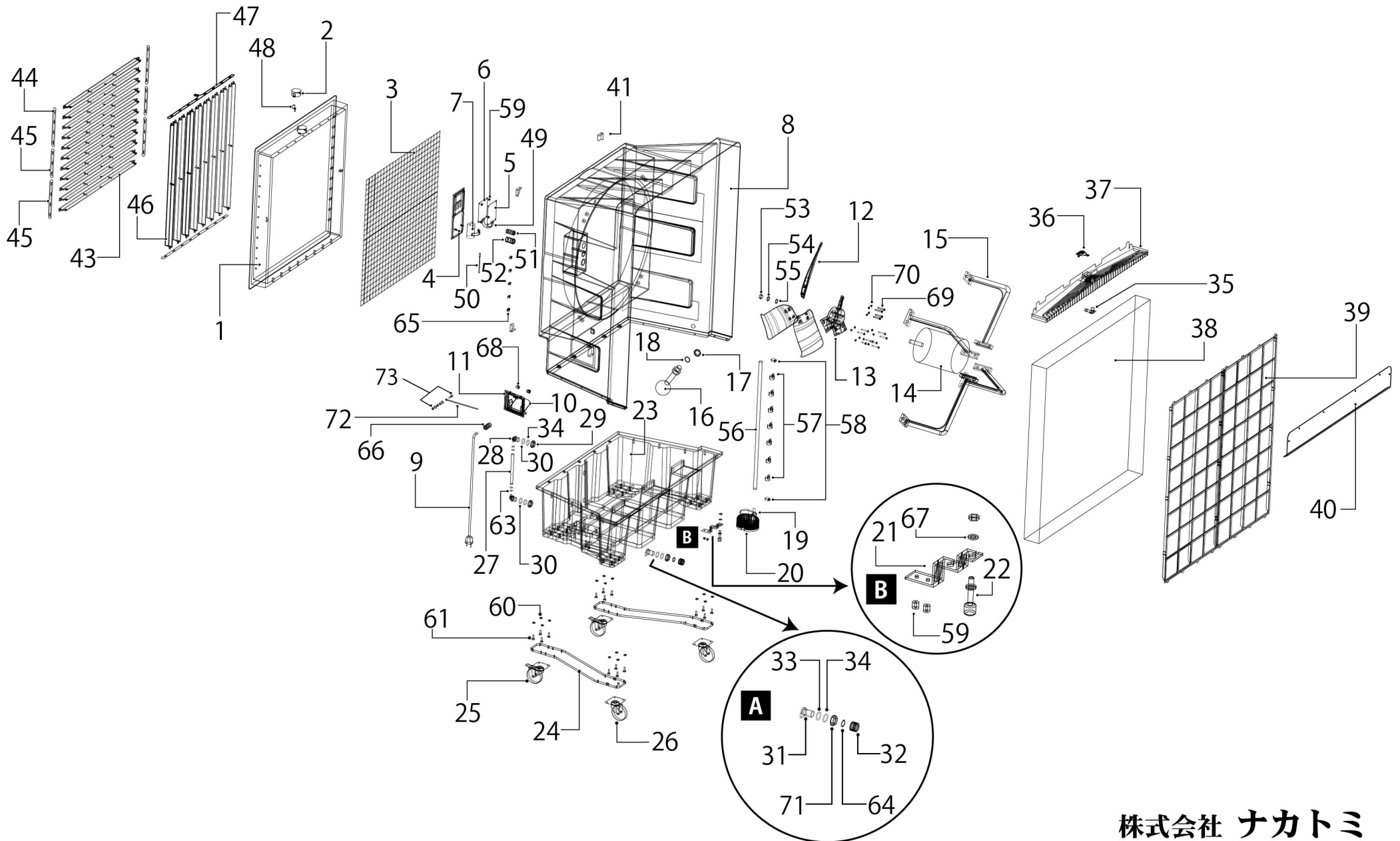


BCF-90L(N)



商品型番:BCF-90L(N)

部品名	分解図No.	部品名	分解図No.
ルーバーフレーム	1	ウォーターディストリビューター	37
スイングモーター	2	エレメント	38
セーフティネット	3	フィルター	39
操作パネルベース	4	取付プレート	40
操作パネル	4に付く	コーナープロテクター	41
メイン基板	5	上下方向ルーバー	43
電源ヒューズ	5の一部	上下方向ルーバーリンクージロッドA	44
操作基板	6	上下方向ルーバーリンクージロッドB	45
コンデンサー	7	シングルルーバー	46
本体カバー	8	シングルルーバーリンクージロッド	47
電源コード	9	スイングモーター用クランクシャフト	48
水注入口	10	基板用配線	49
水注入口フレーム	11	温度センサー	50
ファンブレード(3枚セット)	12	コードブッシュA	51
ファンブレードベース	13	コードブッシュB	52
ファンモーター	14	ファン固定ナット	53
ファンモーター用キー	14に付く	スプリングワッシャー	54
ファンモーターブラケット	15	ワッシャー	55
フロートASSY	16	給水ホース	56
フロート用樹脂ナット	17	フィックスフック	57
フロート用パッキン	18	ホースバンド	58
ウォーターポンプ	19	スリーブ	59
ウォーターポンプフィルター	20	キャスター用ナット	60
水切れ検知器ブラケット	21	キャスター用ボルト	61
水切れ検知器 ※ナット付き	22	水量計エルボ用Oリング	63
給水タンク	23	ドレンキャップ用パッキン	64
キャスターベース	24	フィックスバンド	65
ストッパー付きキャスター	25	電源コードブッシュ	66
キャスター	26	水切れ検知器用パッキン	67
水量計パイプ	27	水注入口フレーム固定パーツ	68
水量計エルボ	28	ファンブレード固定ボルト	69
ナット	29	ファンブレード固定ナット	70
Oリング	30	ナット	71
ドレンロベース	31	アース線	72
ドレンキャップ	32	アースネジセット	73
ホワイトシリコンパッキン	33	本体側給水コネクタ	付属品
ブラックシリコンパッキン	34	取扱説明書	
エルボ	35	梱包箱	
ウォーターブレイクプレート	36		