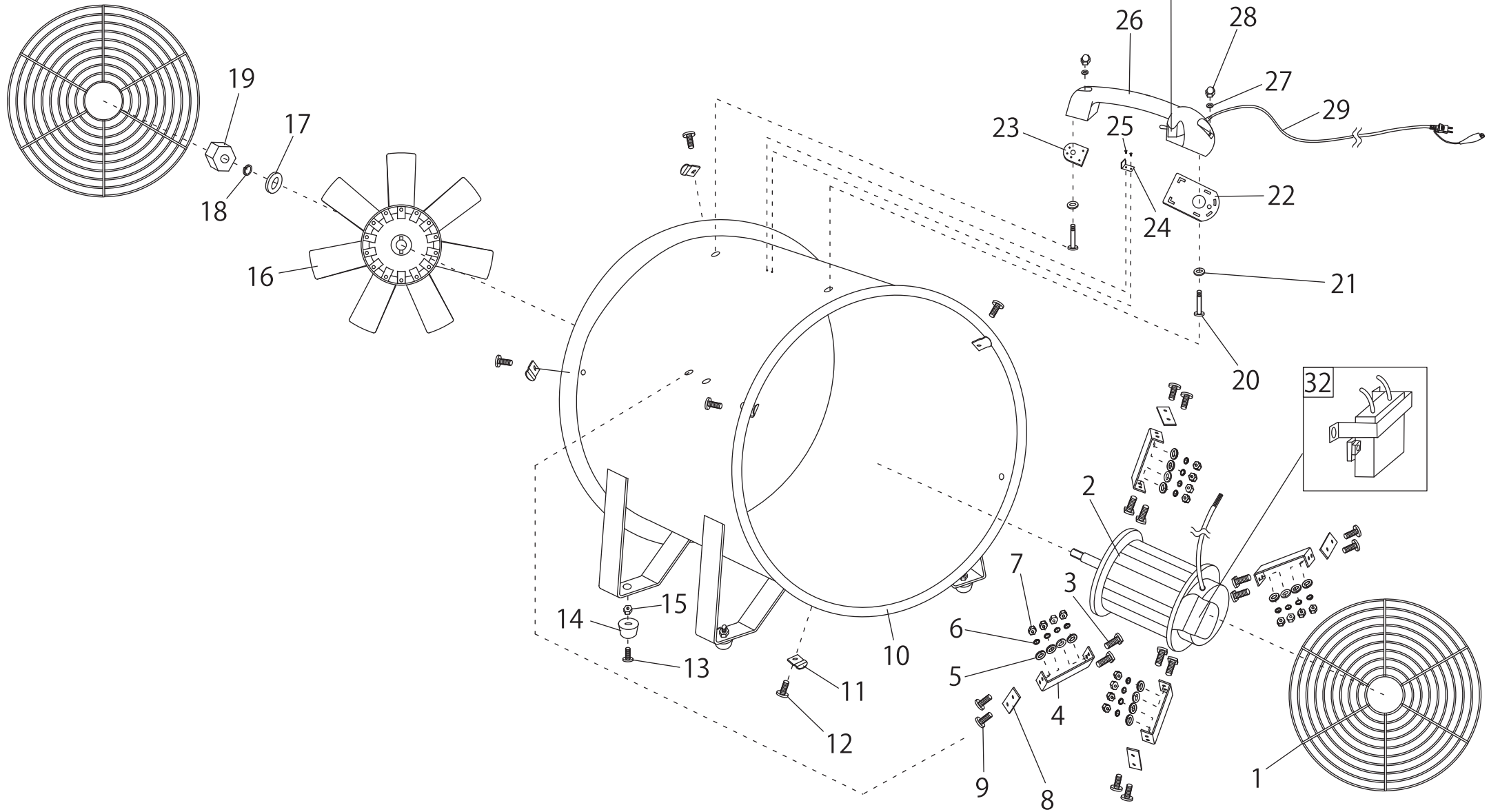


JF-200C
JF-300C



商品型番 : JF-200C

部品名	分解図No.	部品名	分解図No.
保護ガード	1	スプリングワッシャー	18
モーターASSY	2,32	ナット	19
T型ボルト	3	ネジ	20
モーターホルダー	4	ワッシャー	21
ワッシャー	5	ハンドルスペーサーA	22
スプリングワッシャー	6	ハンドルスペーサーB	23
ナット	7	スイッチ保護プレート	24
クッションラバープレート	8	ネジ	25
ネジ	9	ハンドル	26
本体ベース	10	ワッシャー	27
保護ガード固定プレート	11	袋ナット	28
ネジ	12	電源コード ※アースクリップ付き	29
ネジ	13	電源スイッチ	31
ゴム足	14	コンデンサー	32
ナット	15	取扱説明書	
羽根	16	梱包箱	
ワッシャー	17		