

スポットクーラー 単相200V 三相200V

MAC-30S (単相200V用) / MAC-30 (三相200V用)

注意 電源接続工事必要
※詳しくはP53をご確認ください。

単相 200V MAC-30S	三相 200V MAC-30	R407C 冷媒	ON/OFF サマー プロテクター付
-----------------------	----------------------	-------------	--------------------------

業務用移動式エアコン(冷房)

単相200V
(MAC-30S)

三相200V
(MAC-30)

50Hz 1時間の電気代 約**34.8**円
60Hz 1時間の電気代 約**41.0**円
(MAC-30S)

50Hz 1時間の電気代 約**19.2**円
60Hz 1時間の電気代 約**18.8**円
(MAC-30)

ラクラク移動	除湿	18~43℃ 使用環境 温度範囲	15L タンク容量
--------	----	------------------------	--------------

温度設定が可能なスポットクーラー!

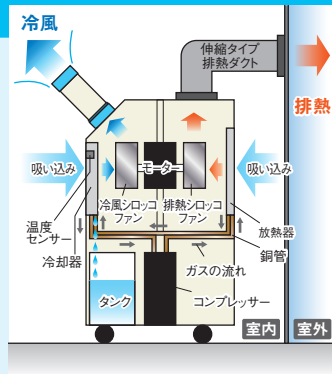
温度設定により、コストをおさえ、体に優しい仕様です。

冷房が必要な場所に設置することで
効率的な空調を実現!

冷房能力
50Hz: 3.2kW
60Hz: 3.5kW

設定温度
冷房
18℃~35℃

単相200V・三相200V電源があれば繋ぐだけで使用可能。付属の排熱ダクトで排熱を室外に逃すことで手軽に温度管理ができます。室内を最適な温度にコントロールし、設定した温度を常にキープ! コンパクト設計なので、搬入・設置も容易です。



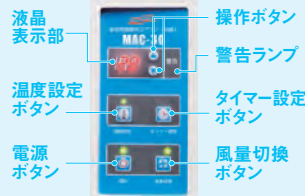
- ▶工場、倉庫、作業場の暑さ対策・環境改善に
- ▶パッケージエアコン(オフィス・店舗・ビル)の修理点検時の代替冷房として
- ▶イベント会場、仮設テント等の仮設冷房に
- ▶新築、リフォーム中の建造物内仮設冷房に



伸縮タイプ排熱ダクト
標準付属!
(長さ0.88~2.8m)



見やすい液晶パネル!
簡単らくらく操作



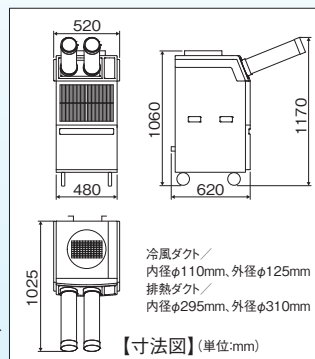
満水停止機能付

ドレンホースで
直接排水可能

移動に便利な
キャスター付き

大型ドレン
タンク(15L)

排水作業回数が
少なく便利です。



※納品時冷風口ASSYが取り付けられているため、冷風ダクトプレートと冷風ダクトはお客様でお取り換えが必要です。

オプション部品



EDS-28H 伸縮タイプ排熱ダクト
●サイズ / 内径φ295mm、
外径φ310mm×長さ0.88~2.8m
●質量 / 5.3kg
●JAN / 4511340111760
※測定位置:ダクトキャップ(ネジ穴含まず)



FL-30(M) フィルター(前面)
●サイズ / 約W450×H300mm
●JAN / 4511340111746



FL-60 フィルター(後面)
●サイズ / 約W390×H600mm
●JAN / 4511340111753



LVP-1 冷風口ASSY
●JAN / 4511340120397



GDP-1 冷風ダクトプレート
●JAN / 4511340120403

型電	式源	[MAC-30S]	[MAC-30]
冷房能力	50/60Hz	3.2/3.5kW	3.2/3.5kW
電流	(強) 7.5/7.7A	(弱) 6.9/7.5A	(強) 6.2/6.4A (弱) 5.7/6.2A
消費電力	(強) 1290/1520W	(弱) 1220/1480W	(強) 1370/1340W (弱) 1330/1320W
タンク容量		15L	15L
騒音値		68/71dB	68/71dB
圧縮機		全閉型ロータリー (定格出力) (0.92/1.05kW)	全閉型ロータリー (1.0kW)
冷媒封入量		700g	700g
設定温度		18~35℃	18~35℃
電源コード		電源コードはついていません。	

標準付属品 ・ドレンホース×1 ・冷風ダクト×2
・冷風ダクトプレート×1 ・伸縮タイプ排熱ダクト×1

MAC-30S JANコード: 4511340006950 1

MAC-30 JANコード: 4511340006691 1

本体寸法: W520×D620×H1060mm 質量: 約62kg
※重量物のため、別途納品条件があります。