

N407-R / N407-TC (自動首振り)

排熱ダクト付きスポットクーラー

単相100V

冷房能力

50Hz: 2.2kW
60Hz: 2.5kW

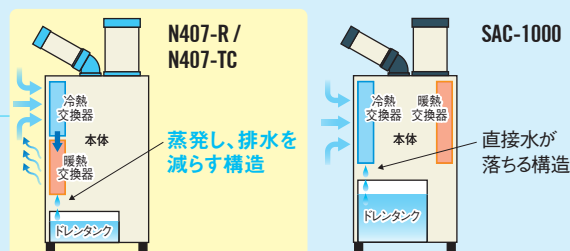
(N407-R / N407-TC共通)

50Hz 1時間の電気代 約21.7円
60Hz 1時間の電気代 約27.0円
(N407-R)

50Hz 1時間の電気代 約21.9円
60Hz 1時間の電気代 約27.1円
(N407-TC)

- 単相100V
- 約75°自動首振りスイッチ付 (N407-TC)
- ラクラク移動
- 除湿
- R407C冷媒
- 25~45℃使用環境温度範囲
- ON/OFF サーマルプロテクター付
- 据付工事不要
- 5Lタンク容量
- カバー付き操作部
- コンパクトドレンタンク
- 壁面設置可能

リトルドレン構造により小型タンク採用!



ドレンホースで直接排水可能

オプション部品



FL-58 フィルター

- サイズ/約W320×H580mm
- JAN/4511340910455

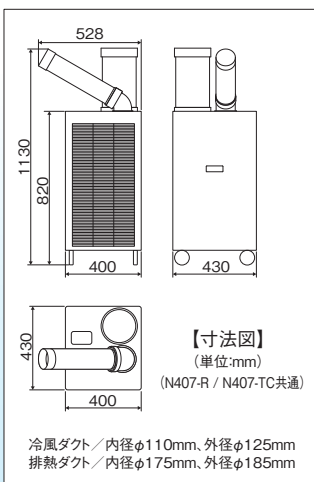
型 式	[N407-R]	[N407-TC]
電 源	単相100V 50/60Hz	単相100V 50/60Hz
冷房能力	2.2/2.5kW	2.2/2.5kW
電 流	(強)9.3/10.2A (弱)8.4/9.6A	(強)9.4/10.3A (弱)8.45/9.65A
消費電力	(強)805/1000W (弱)765/940W	(強)810/1005W (弱)770/945W
タンク容量	5L	5L
騒音値	(強)66/68dB (弱)64/65dB	(強)66/68dB (弱)64/65dB
圧縮機	全閉型ロータリー (0.75kW)	全閉型ロータリー (0.75kW)
冷媒封入量	510g	510g
電源コード	約2m	約2m

標準付属品 ドレンホース×1

N407-R JANコード: 4511340035448 1

N407-TC JANコード: 4511340035400 1

本体寸法: W400×D430×H820mm
質 量: 約40kg



※写真はN407-R

SAC-1000 排熱ダクト付きスポットクーラー

単相100V

冷房能力

50Hz: 2.2kW
60Hz: 2.5kW

- 単相100V
- ラクラク移動
- 除湿
- R407C冷媒
- 25~45℃使用環境温度範囲
- ON/OFF サーマルプロテクター付
- 据付工事不要
- 20Lタンク容量

50Hz 1時間の電気代 約23.5円
60Hz 1時間の電気代 約28.9円

ドレンホースで直接排水可能

オプション部品



FL-40W フィルター(前面)

- サイズ/約W250×H345mm
- JAN/4511340910622



FL-40 フィルター(後面)

- サイズ/約W315×H400mm
- JAN/4511340910448

電 源	単相100V 50/60Hz
冷房能力	2.2/2.5kW
電 流	(強)10.0/11.0A (弱)9.5/10.0A
消費電力	(強)870/1070W (弱)840/985W
タンク容量	20L
騒音値	(強)65/66dB (弱)62/63dB
圧縮機	全閉型ロータリー (0.75kW)
冷媒封入量	520g
電源コード	約1.8m

標準付属品 ドレンホース×1

JANコード: 4511340008664 1

本体寸法: W400×D470×H885mm
質 量: 約43kg

