

HMC-25 ハイマウントクーラー **単相100V**

消防法関連法規に適合した特殊スポットクーラー!

地面から60cm以上の高さに電気部品が内蔵されているため、ガソリンスタンド・危険物保管庫・自動車整備場など使用が制限されている個所でも使用可能です。

単相100V	ラクラク移動	除湿	R407C冷媒
18~45℃ 使用環境温度範囲	ON/OFF サーマルプロテクター付	据付工事不要	20L タンク容量

消防法関連法規適合

冷房能力

50Hz: 2.2kW
60Hz: 2.5kW

ドレンホースで直接排水可能



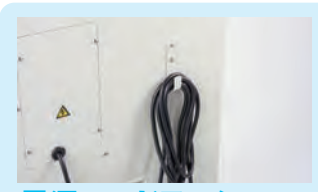
ワンタッチ着脱リング

移動、保管時に便利なワンタッチ着脱リング式エルボ採用。

オプション部品



- FL-40W** フィルター(前面) ●サイズ/約W250×H345mm ●JAN/4511340910622
- FL-40** フィルター(後面) ●サイズ/約W315×H400mm ●JAN/4511340910448



電源コードフック

移動に便利な電源コードフック付き。



収納ボックス

移動、保管時は付属品を収納ボックスへ入れ紛失の心配がありません。

満水停止機能付き

満水時に自動で冷風運転を停止する満水停止機能付き。

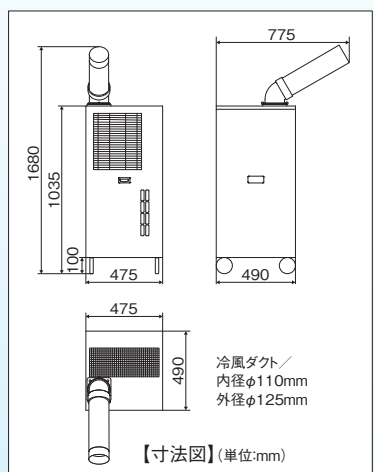
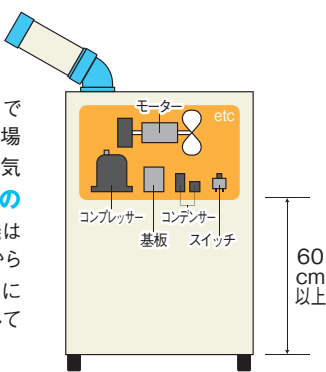
保護カバー

オフシーズンの保管時にホコリがつかまぜん。



消防法関連法規 適合内容

爆発性ガス雰囲気中で電気機器を使用する場合、**60cm未満**に電気部品があると**爆発等の危険**があります。本機は電気部品が設置面から**60cm以上の高さ**に設けられており、安心してご使用頂けます。



電力消費	単相100V 50/60Hz 2.2kW/2.5kW (冷風) 8.59/9.05A (送風) 1.04/1.36A (冷風) 7.46/8.94W (送風) 99/136W
タンク容量	20L
騒音値	62/64dB
圧縮機	全閉型ロータリー (定格出力) (0.75kW)
冷媒封入量	470g
電源コード	約5m

標準付属品
・保護カバー×1 ・フック×1

JANコード: 4511340007759 ¹

本体寸法: W475×D490×H1035mm
質量: 約48kg
※ドレンホースは付属しておりません。(市販のホースをご用意してください。)