

# 薪割機

LOG SPLITTER

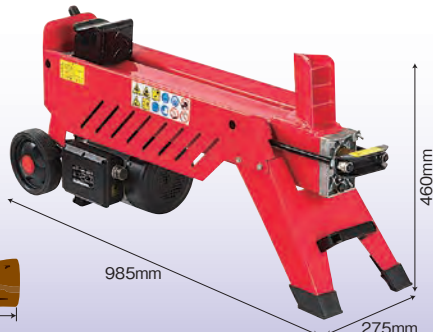
## LS-4 油圧式薪割機

薪を乗せてあとはレバーの操作をするだけ!

▶従来の手作業と違って安全に効率良く、薪を割る事ができます。

破壊力  
4t

250mm  
以下  
520mm以下  
破壊能力



四分割カッター  
(オプション)

オプションの四分割カッターを使用することで、薪を四分割にすることができます。

単相  
100V  
ラクラク移動

電源	単相100V 50/60Hz
電流	14/11A
消費電力	850/700W
定格時間	30分
破砕最大寸法	Φ250×長さ520mm
破砕力	4t
サイクルタイム	16/15秒(無負荷)
電源コード	約1.8m

### 標準付属品

・スバナ(大)(小)×各1・予備オーリング×1

### オプション品

・LS-4用四分割カッター  
【JAN: 4511340901316】

JANコード: 4511340131409

本体寸法: W985×D275×H460mm

質量: 約49kg

※重量物の為、別途納品条件があります。

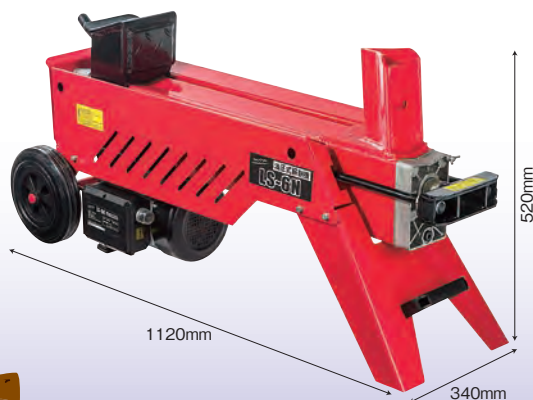
## LS-6N 油圧式薪割機

100V電源で破砕力6tの強力パワー!

▶安全に効率良く、350mmまでの薪を割る事ができます。

破壊力  
6t

350mm  
以下  
520mm以下  
破壊能力



根株も簡単に処理します!



一度に薪を四つに割る  
四分割カッター標準装備!



四分割  
カッター

単相  
100V  
ラクラク移動

電源	単相100V 50/60Hz
電流	14/14.5A
消費電力	1100/1500W
定格時間	30分
破砕最大寸法	Φ350×長さ520mm
破砕力	6t
サイクルタイム	20/17秒(無負荷)
電源コード	約2.0m

### 標準付属品

・四分割カッター×1・操作ハンドル×1  
・L型六角レンチ×1・平スバナ×1  
・オイル注入口オーリング(予備)×1

JANコード: 451134007506

本体寸法: W1120×D340×H520mm

質量: 約74kg

※重量物のため、別途納品条件があります。

## ELS-7T エンジン薪割機

小型&軽量タイプなのに驚きのハイパワー!

▶エンジン式なので、電源の無い屋外、

山林での作業に大活躍。

▶簡単操作で作業効率が大幅アップ!

破壊力  
7t

350mm  
以下  
460mm以下  
破壊能力



エンジン式



7トンのパワーで  
ラクラク薪割り。

一度に薪を四つに割る  
四分割カッター  
標準装備!



四分割カッター

4サイクルエンジン式  
ラクラク移動  
オイル検知機能付

エンジン	空冷4サイクルガソリン エンジン
排気量	118mL
出力	2.2kW(3PS)
使用燃料	無鉛ガソリン(自動車専用 レギュラーガソリン)
燃料タンク容量	2.6L (レベルゲージ位置1.5L)
エンジンオイル量	600mL
点火プラグ	NGK BPR6ES
始動方式	リコイルスターター
騒音値	約85dB
連続使用時間	約3時間(ガソリン満タン時)
破砕最大寸法	Φ350×長さ460mm
破砕力	7t
サイクルタイム	約20秒(無負荷)

### 標準付属品

・四分割カッター×1・プラグレンチ×1  
・オイルゲージ付きキャップ×1

JANコード: 4511340131416

本体寸法: W1350×D700×H650mm

質量: 約82kg

※連続使用時間は目安です。条件によって異なります。

※重量物のため、別途納品条件があります。