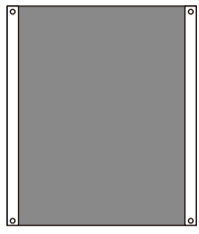


スポットクーラー用防塵フィルター 取扱説明書

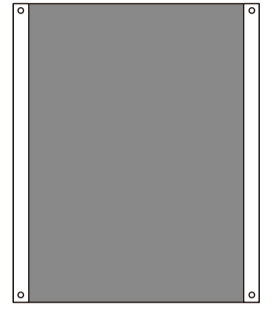
型式：FL-D58

サイズ：約 W500mm×H580mm



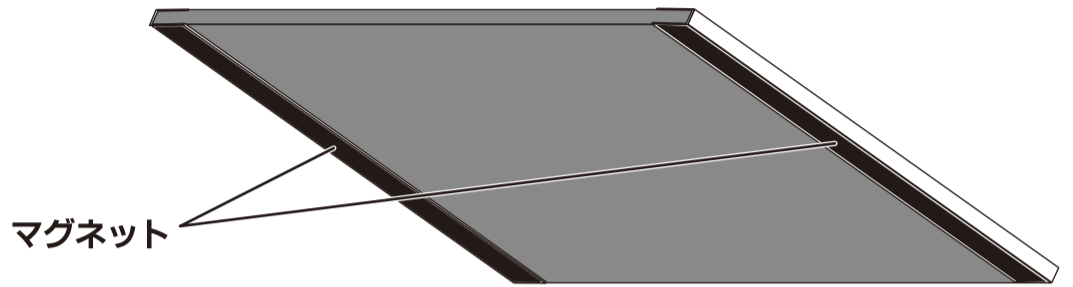
型式：FL-D79

サイズ：約 W650mm×H790mm



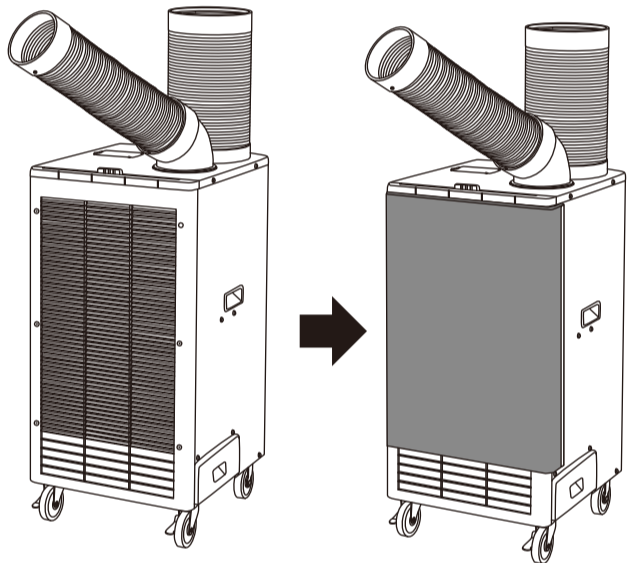
【取付方法】

- 防塵フィルターの両端にマグネットが付いていますので、スポットクーラーに貼りつけて固定してください。
- ※スポットクーラーに元々取り付けられているフィルターは、そのまま取り付けてご使用ください。
- ※前面と背面にフィルターがあるスポットクーラーには、防塵フィルターを2枚ご使用ください。

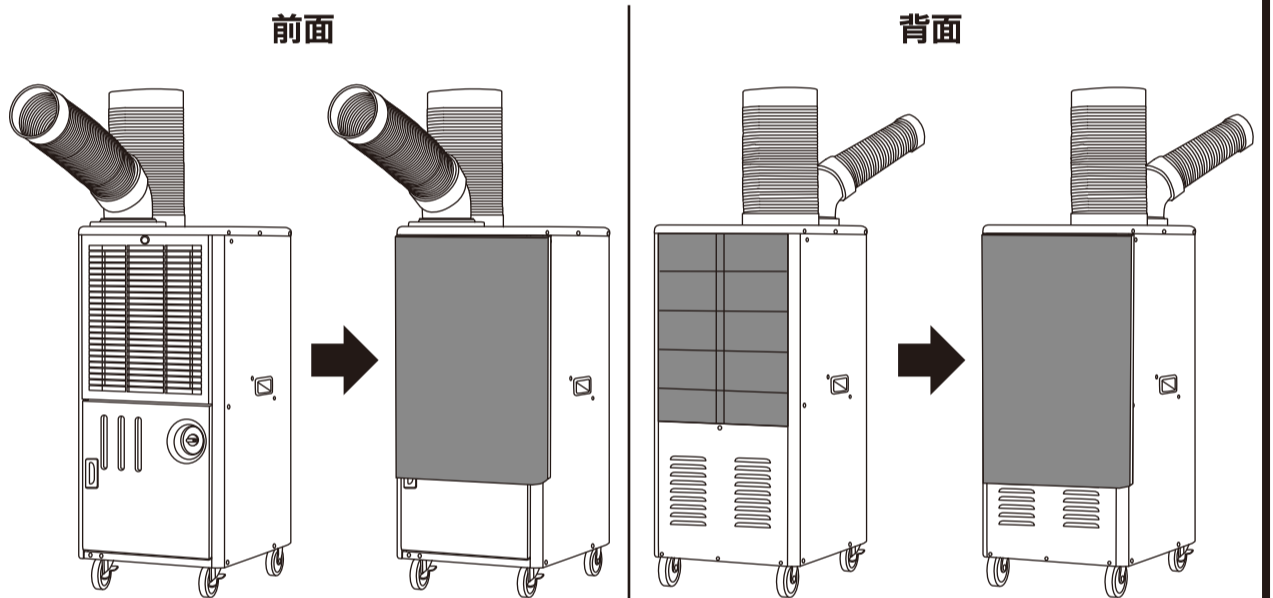


《FL-D58 取付例》

前面にフィルターがあるスポットクーラー

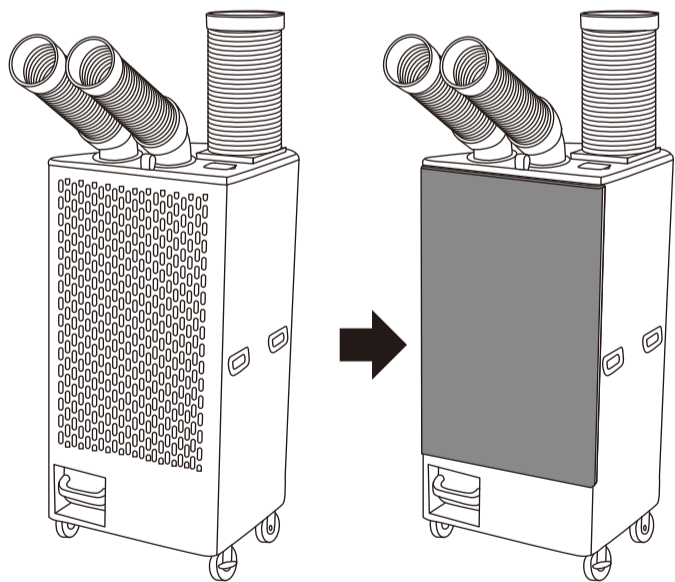


前面と背面にフィルターがあるスポットクーラー

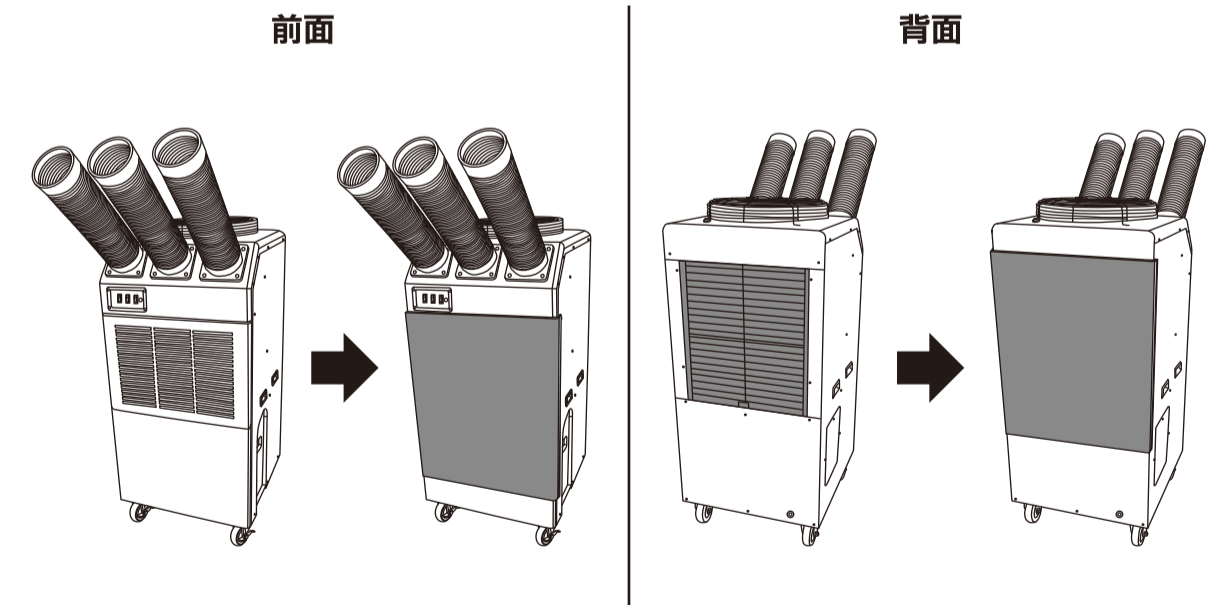


《FL-D79 取付例》

前面にフィルターがあるスポットクーラー



前面と背面にフィルターがあるスポットクーラー



【お手入れ】

- 防塵フィルターが目詰まりすると、正常な冷風運転ができなくなります。防塵フィルターはスポットクーラーから外してこまめに洗浄してください。洗浄後は良く乾かしてからご使用ください。

株式会社 ナカトミ

〒382-0800 長野県上高井郡高山村大字高井6445番地2

●製品についてのお問い合わせは「お客様相談窓口」までご連絡ください。

お客様相談窓口 TEL. 026-245-3105 FAX. 026-248-7101

受付時間10:00~12:00 13:00~17:00(土・日・祝日を除く)

※製品は改良等のため予告なく外觀・仕様等を変更することがあります。