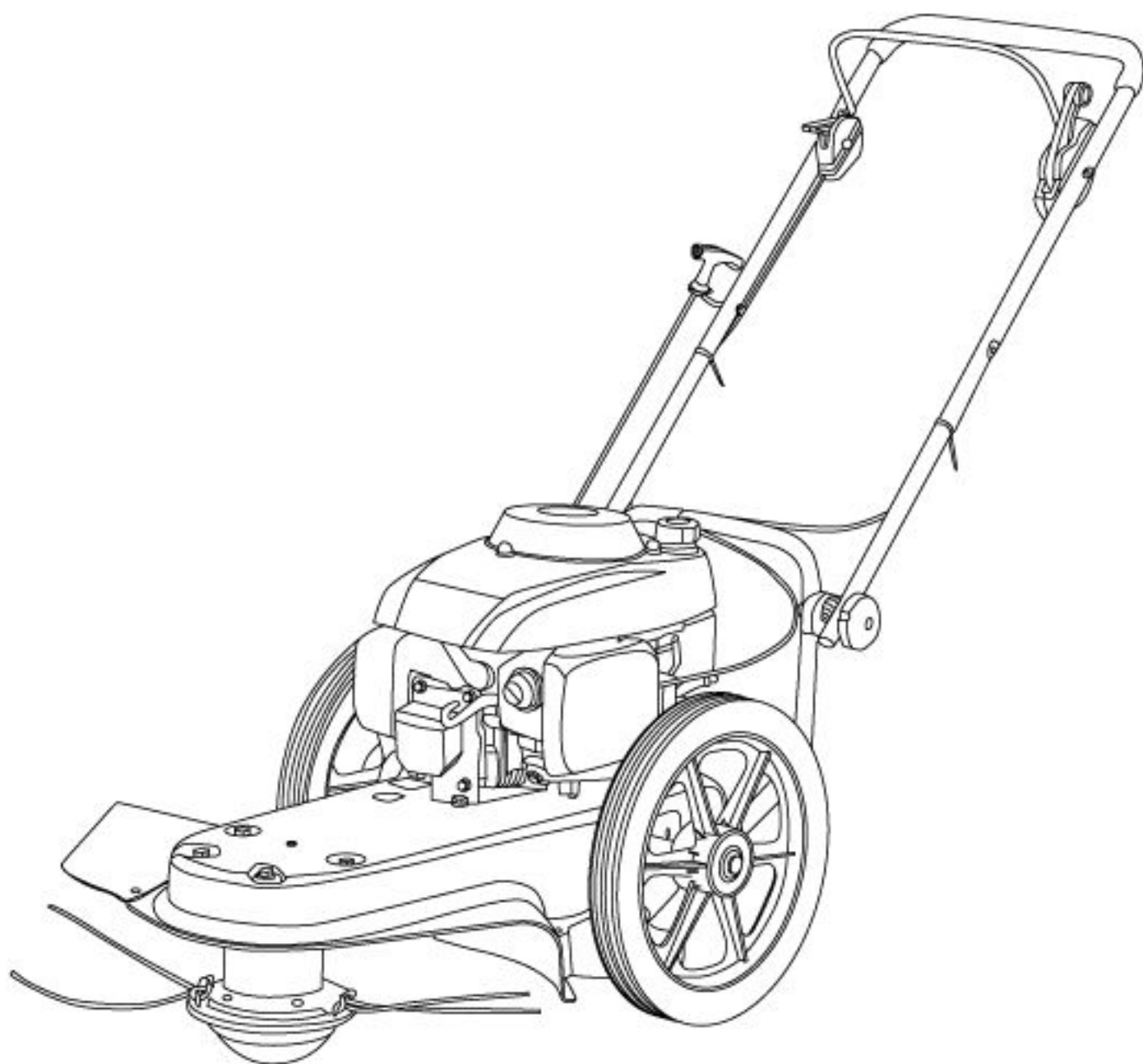


NAKATOMI

エンジンナイロンカッター

ENC-560

取扱説明書



このたびは弊社「エンジンナイロンカッター」をお買い求めいただきまして誠にありがとうございます。
ご使用前に必ず取扱説明書をお読みください。なお、取扱説明書は大切に保管してください。

■安全上の注意事項■

- ご使用になる前に取扱説明書をよくお読みになり正しくお使いください。
- ここに示した注意事項は、守らないと、人身事故や物的損害に結びつく重大な内容を記載しています。
- 読み終わった後は、お使いになる方がいつでも見ることのできる場所に保管してください。
- 本機を譲渡される際は、必ず取扱説明書を付けてお渡しください。

【表示と意味】

⚠警告

使用を間違った場合に、使用者が、死亡または重傷を負う危険、物的損害、火災の可能性が想定される内容を表記しています。

⚠注意

使用を間違った場合に、物的損害や、傷害を負う可能性、物的損害の発生がある内容を表記しています。

※△注意の欄に記載した事項でも、状況によっては重大な事故に結びつく可能性があります。安全にご使用していただくために、いずれの注意も必ずお守りください。

※取扱上の危険についてすべての状況を予測することはできません。ここに記載した注意事項以外にも十分な配慮をしてご使用ください。

■エンジン製品についての注意事項■

⚠警告

- エンジンは作業機に搭載した状態で使用するようになっていますので、絶対にエンジン単体で始動させないでください。
- 運転操作のわからない人、指導を受けていない人には絶対操作させないでください。お子様には操作させないでください。
- 本機に付いているカバーやラベル、その他の部品を外して使用しないでください。また、改造は絶対にお止めください。
- ガソリンは非常に引火性が高く、気化したガソリンは爆発事故を起こす恐れがあります。燃料補給の際は必ずエンジンを止め、エンジンが冷えた後、周りに火気が無いことを確認してから補給してください。
- 燃料補給の際や燃料タンクの側では絶対にタバコを吸ったり、火気や火花を近づけないでください。
- 本機の周りに、石油、シンナー、火薬等の燃え易い物は近づけないでください。爆発事故や火災の原因となります。
- エンジンを始動させる前に必ず各部の点検を行ってください。
- 疲れている時や体調の悪い時、酔っばらっている時、又は薬物を服用している時は絶対に使用しないでください。
- エンジン音の異常や作業中に異常を感じた際は、使用をすぐに止め点検、または修理を依頼してください。
- 燃料はこぼさないように注意してください。もしもこぼしてしまった場合には、こぼしたガソリンを良く拭き取り、完全に乾燥させてからご使用ください。
- ガソリンは注入口の口元まで入れず、所定の給油限界位置を超えないように補給してください。入れすぎるとガソリンが給油キャップからにじみ出ることがあり大変危険です。
- 燃料は必ず無鉛レギュラーガソリンを補給してください。軽油・灯油・高濃度アルコール含有燃料・粗悪ガソリン等を補給したり、不適切な燃料添加剤を使用しますと、エンジンを損傷する原因となります。
- 屋内や倉庫等の換気の悪い場所では使用しないでください。また、風通しの悪い場所や排気のこもる場所でも使用しないでください。一酸化炭素が溜まり、ガス中毒の原因となります。
- エンジンは水平で安定した場所に設置してください。近くに物のある所に設置する場合には、火災防止のため使用しないでください。
- 運転中はもちろん、使用しないときでもエンジンの上に物を置かないでください。破損や故障、思わぬ事故の原因となります。
- 機械の点検や修理を行うときは、必ずエンジンを停止し、エンジンが冷えてから行ってください。また、点火プラグからプラグキャップを外してください。
- 使用後すぐにエンジンやマフラーに触れないでください。ヤケドの原因となります。
- 運転中、高電圧コードやプラグキャップに触れないでください。感電の恐れがあります。
- 定期的にエアフィルター清掃を行ってください。

⚠注意

- 燃料系統の部品に異常が無いかを定期的に点検してください。
- 使用時、ガソリンは常に新しい物を使用してください。古いガソリンを使用していると、運転が不調になる原因となります。
- リコイルスターターや冷却フィンの周りについてゴミは取り除くようにしてください。

■ナイロンカッターについての注意事項■

⚠ 警告

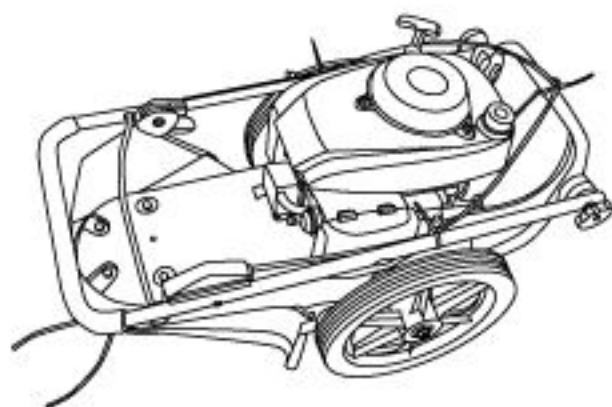
- 輸送途中の衝撃等により、製品が破損したり、取付部品が曲がったり外れたりする場合がありますので、ご使用前には必ず確認して、正規の状態でご使用ください。
- ご使用前には必ず取扱説明書をお読みください。
- 作業は身軽な服装で行ってください。手袋・ネクタイ・袖口の開いた服装等は、可動部に巻き込まれる恐れがあり大変危険です。
- エンジン始動前には必ずエンジンオイルの量を確認してください。エンジンオイルが少ない状態でエンジンを始動すると、エンジンが焼き付き、破損します。
- 分解・改造は絶対にしないでください。
- 機械を始動させる前に、必ず全てのボルト・ナット等が適切に締め付けられているか確認してください。調整用の工具類は使用後すぐに外すようにし、エンジンを始動する前には必ずそれらが外してあることを確認してください。
- 疲れている時や体調の悪い時、酔っぱらっている時、又は薬物を服用している時は絶対に使用しないでください。
- 運転中はもちろん、使用しないときでも本体の上に物を置かないでください。破損や故障、思わぬ事故の原因となります。
- 本機を無人で放置しないでください。
- 本機にお子様を近づけないでください。また、絶対にお子様には操作させないでください。
- 雨等が降っている時の屋外、水がかかる場所、湿った場所、濡れた場所での使用は避けてください。
- 機械が詰まったらすぐにエンジンを止め、可動部が完全に停止したのを確認してから詰まり物を除去してください。
- 使用中は絶対に回転部に手足や体の一部を近づけないでください。また、作業中は半径15m以内に人や動物を近づけないでください。ケガや事故の原因となります。
- 機械を必要以上に地面に押し付けたり、押しして走らないでください。思わぬ事故やケガの原因となります。
- 15度以上傾斜している斜面、起伏の激しい場所、砂利が敷かれている場所では使用しないでください。
- 機械を持ち上げて動作させないでください。思わぬ事故やケガの原因となります。

⚠ 注意

- ナイロンカッターを使用する前に、作業場所に落ちている石・ガラス・瓶・缶等の異物を拾ってください。
- 曲がり角や壁際、木陰など視界が遮られている場所に近づく場合は、一度機械を止め、人や動物がいないことを確認し、安全を確保してから作業をしてください。
- 機械に貼られているラベル類は剥がさないでください。

■セット内容■

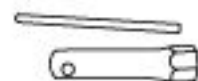
※大きさは原寸比と異なります。
※製品の外观・仕様は、改良等のため予告無く変更することがあります。



本体 × 1



エンジンオイル × 1



プラグレンチ × 1

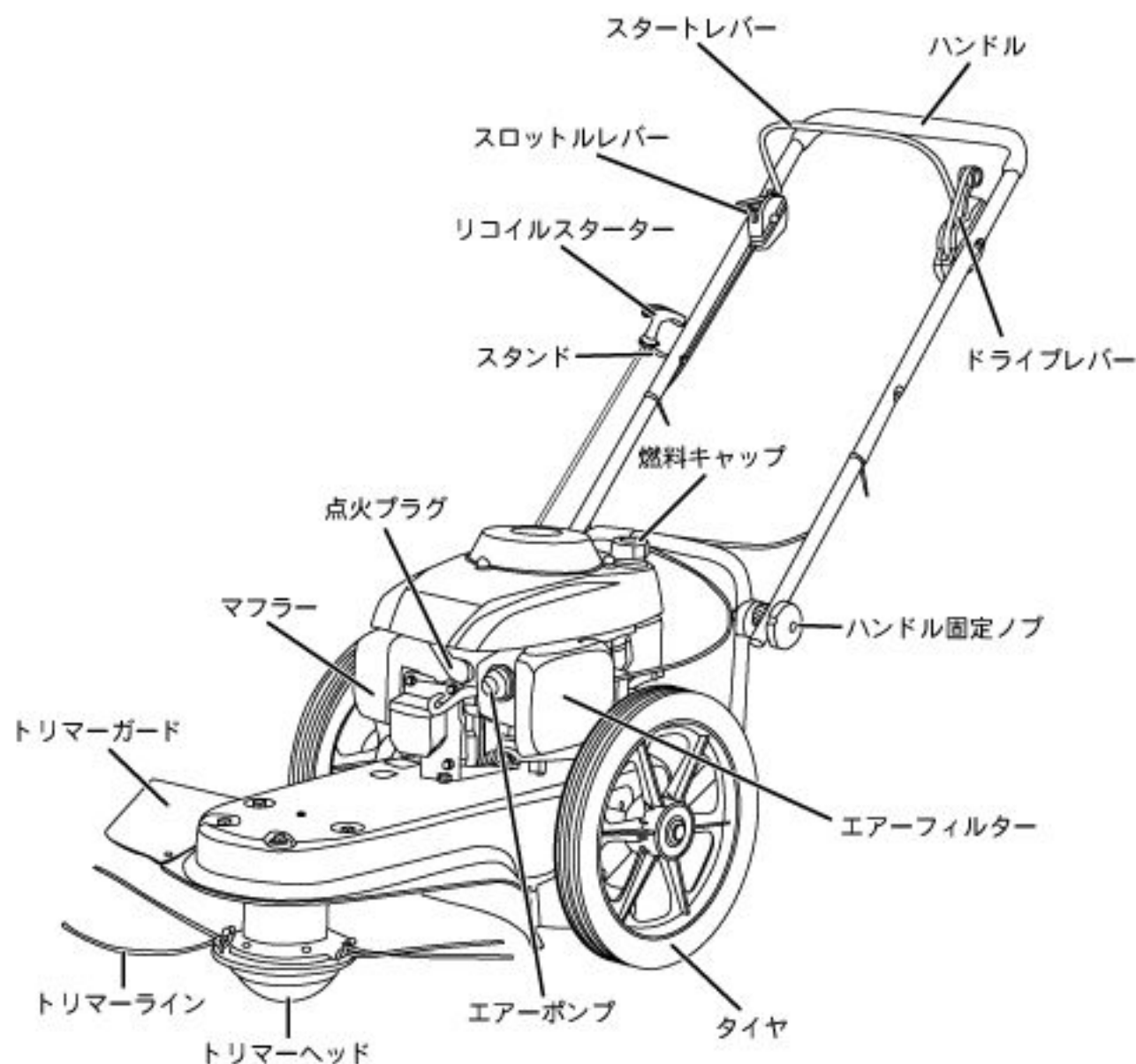


交換用トリマーライン × 4



六角棒レンチ × 1

■各部名称■



■仕様■

エンジン形式	空冷4サイクルエンジン
使用燃料	無鉛ガソリン (レギュラーガソリン)
排気量	4.1kW/160mL
燃料タンク容量	0.9L
始動方式	リコイルスターター
点火プラグ	NGK:BPR6ES
刈取高	40mm~75mm
刈取幅	560mm
エンジンオイル量	500mL
本体寸法	W500mm×D1300mm×H1040mm
質量	約31kg

※製品の外観・仕様は、改良等のため予告無く変更することがあります。

■使用前点検■



- ・エンジン始動前には必ずエンジンオイルの量を確認してください。エンジンオイルが少ない状態でエンジンを始動すると、エンジンが焼き付き、破損します。
- ・エンジンを始動させる前に必ず各部の点検を行ってください。
- ・作業は身軽な服装で行ってください。手袋・ネクタイ・袖口の開いた服装等は、可動部に巻き込まれる恐れがあり大変危険です。

【エンジンオイルの給油】

- ・この製品はエンジンにオイルが入っておりません。初回出荷時にはエンジンオイルが同梱されております。8ページを参考にして、エンジンオイルを入れてください。

【エンジンオイルの種類】

- ・エンジンオイルは付属のエンジンオイルまたは市販の4サイクル用エンジンオイル（API規格SFクラス以上／SAE粘度分類10W-30）をご使用ください。
※エンジンオイルの正規量は500mLです。

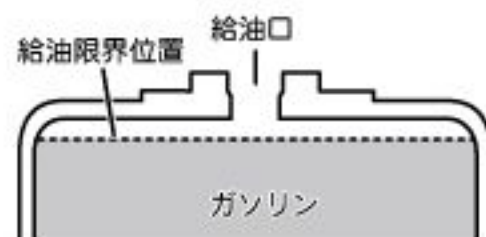
エンジンオイルの種類	正規量
API規格SFクラス以上SAE粘度分類10W-30	500mL

【燃料の給油】



- ・ガソリンは非常に引火性が高く、気化したガソリンは爆発事故を起こす恐れがあります。燃料補給の際は必ずエンジンを止めて、エンジンが冷えた後、周りに火気が無いことを確認してから補給してください。
- ・燃料補給の際や燃料タンクの側では絶対にタバコを吸ったり、火気や火花を近づけないでください。
- ・燃料はこぼさないように注意してください。もしもこぼしてしまった場合には、こぼしたガソリンを良く拭き取り、完全に乾燥させてからご使用ください。

- ・燃料タンクに無鉛ガソリンを給油します。
給油の際にはこぼさないように充分注意し、こぼしてしまった場合には、こぼしたガソリンを良く拭き取り、完全に乾燥させてからご使用ください。
- ・ガソリンは燃料タンクの口元いっぱいまで入れないでください。
エンジンの振動・燃料の膨張等による燃料漏れの原因となり、大変危険です。



【燃料タンク・燃料ホースからの燃料漏れが無いことの確認】

- ・燃料が漏れたままで使用しますと、引火・火災・爆発等の事故に繋がります。燃料漏れのある場合は使用しないでください。
また、燃料給油時に燃料をこぼされた場合には、こぼしたガソリンを良く拭き取り、完全に乾燥させてからご使用ください。

■組立方法■

- ①ハンドルを起し、操作しやすい角度に動かして
ハンドル固定ノブ（2箇所）で確実に固定します。



- ②リコイルスターターを引き、スタンドにリコイルスターターを引っ掛けます。



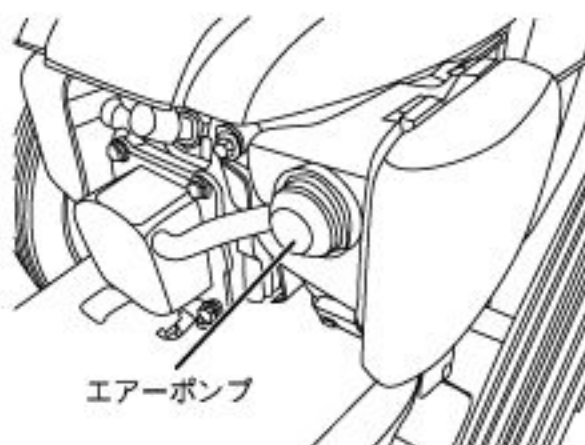
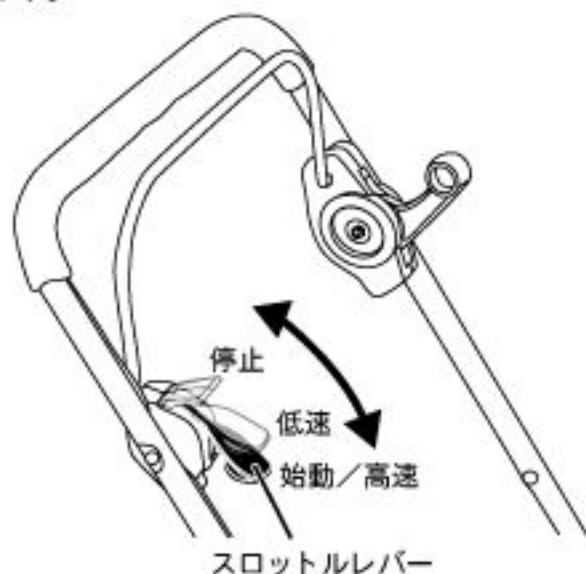
■使用方法■



- ・エンジン始動前には必ずエンジンオイルの量を確認してください。エンジンオイルが少ない状態でエンジンを始動すると、エンジンが焼き付き、破損します。
- ・エンジンを始動させる前に必ず各部の点検を行ってください。

【エンジンの始動】

- ①スロットルレバーを始動/高速の位置にします。
- ②エアフィルター横にあるエアポンプを4～5回押します。

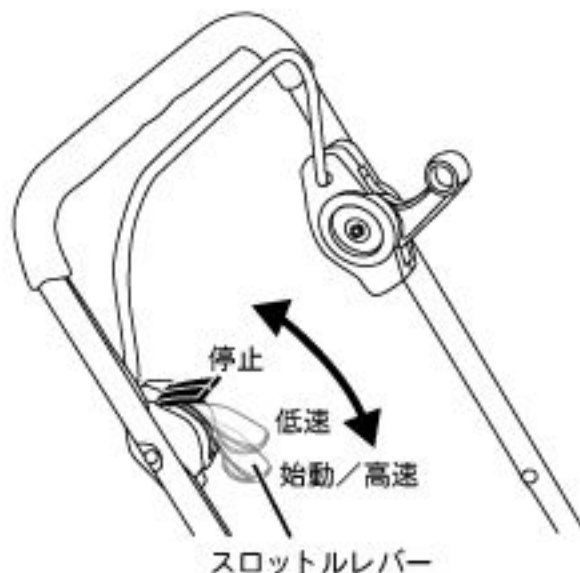


- ③リコイルスターターを引き、エンジンを始動します。
※エンジンがかかりにくいときは②③の動作を繰り返して行ってください。



【エンジンの停止】

- ・スロットルレバーを停止の位置にします。



■作業方法■



警告

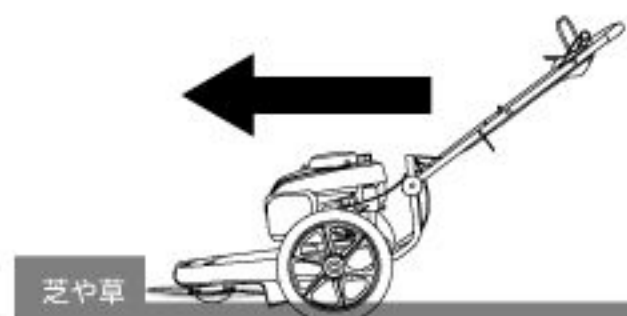
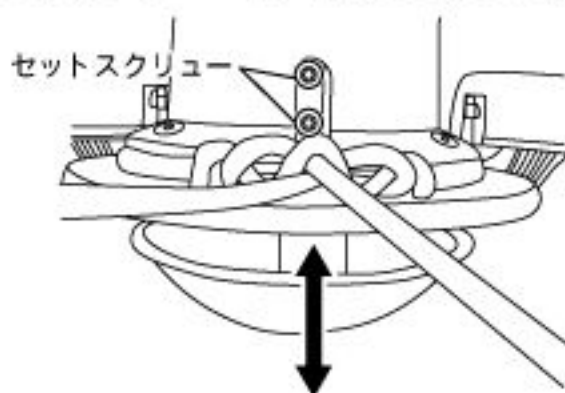
- ・ご使用前には必ず取扱説明書をお読みください。
- ・作業は身軽な服装で行ってください。手袋・ネクタイ・袖口の開いた服装等は、可動部に巻き込まれる恐れがあり大変危険です。
- ・使用中は絶対に回転部に手足や体の一部を近づけないでください。また、作業中は半径15m以内に人や動物を近づけないでください。ケガや事故の原因となります。
- ・機械をは必要以上に地面に押し付けたり、押し走らないでください。思わぬ事故やケガの原因となります。
- ・15度以上傾斜している斜面、起伏の激しい場所、砂利が敷かれている場所では使用しないでください。
- ・機械を持ち上げて動作させないでください。思わぬ事故やケガの原因となります。

①ハンドルと一緒にスタートレバーを握ります。

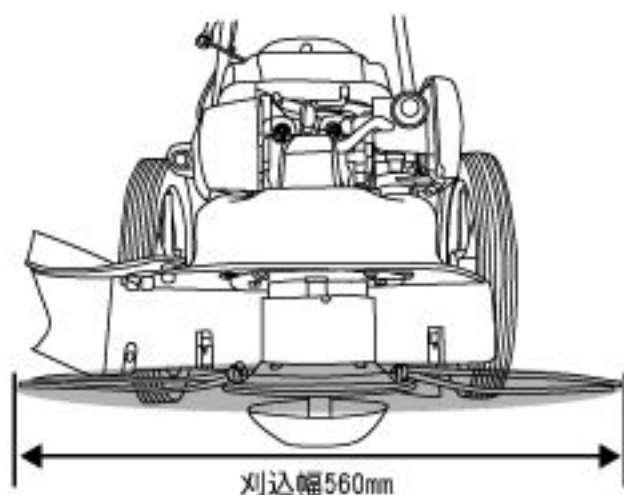
②ドライブレバーをドライブレバーが止まる
ところまで下げるとトリマーヘッドが回転を
始めます。
※スタートレバーを離すとドライブレバーが
戻って、回転が止まります。



- ・刈取高は40mm～75mmの間で調節できます。トリマーヘッドのセットスクリューを付属の六角棒レンチでゆるめて、トリマーヘッドの高さを調節してください。



- ・刈取幅は560mmです。



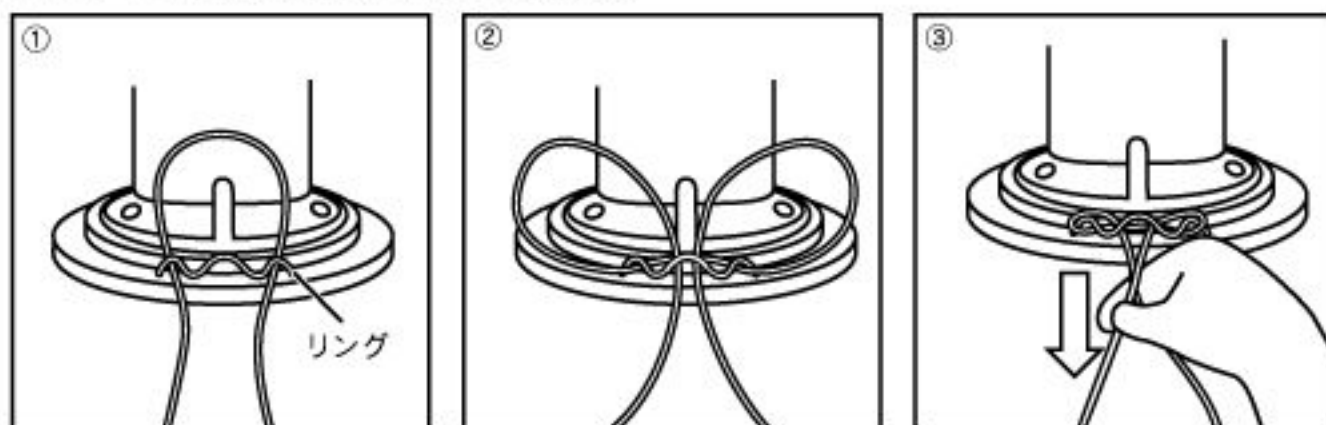
■メンテナンス■



・機械の点検や修理を行うときは、必ずエンジンを停止し、エンジンが冷えてから行ってください。
また、点火プラグからプラグキャップを外してください。

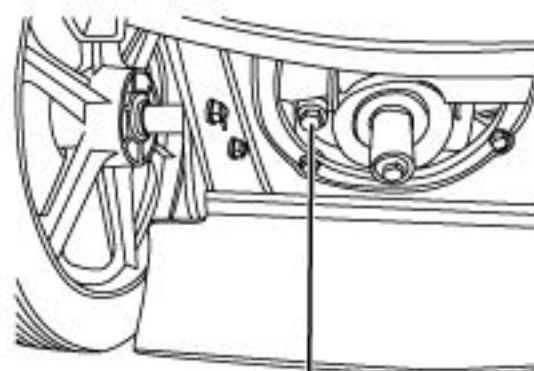
【トリマーラインの取り付け方法】

- ①上側に輪ができるように、リングの外側にトリマーラインを通します。
- ②上側左右に輪ができるように、両側からリングの中央にトリマーラインを通します。
- ③トリマーラインを交差させ、下に引っ張ります。



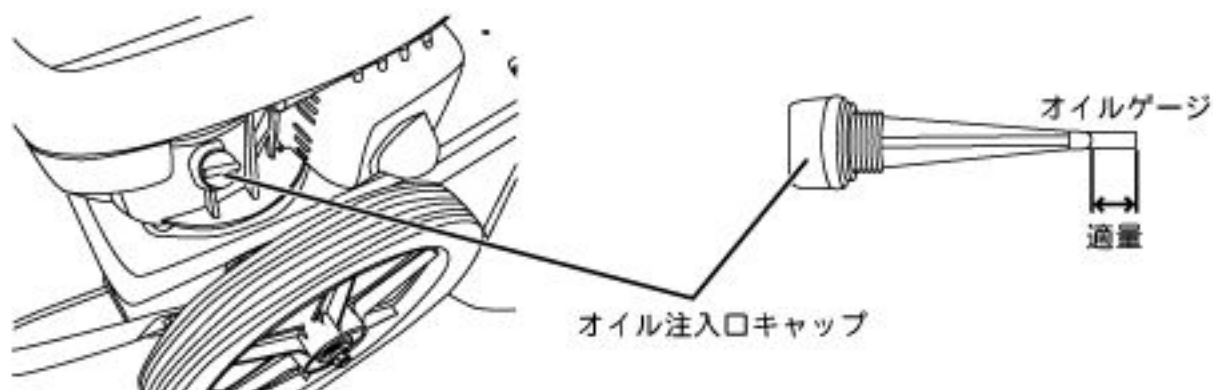
【エンジンオイルの点検・交換】

- ①エンジンが完全に停止し、冷えていることを確認してからプラグキャップを抜きます。
- ②オイル交換の際は、本体裏側にあるオールドレンネジをゆるめてオイルを抜きます。
※オイルを抜くときは、本体の下にオイル受け皿等を置き、周囲にオイルをこぼさないように抜いてください。
※初回は25時間程度でオイル交換してください。その後は50時間を目安に交換してください。
※エンジンオイルは使用しなくても自然に劣化しますので、定期的に交換してください。
※廃油は法令に従って適切に処理してください。不法投棄は絶対にしないでください。



オールドレンネジ

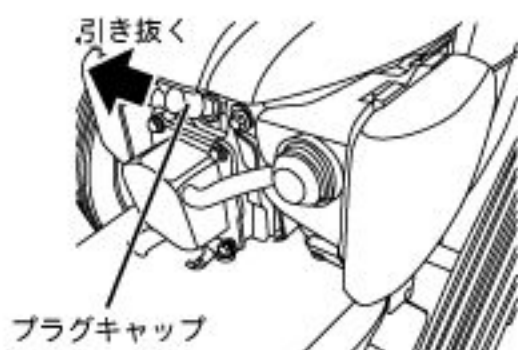
- ③オイルを注入する時は、オイル注入口キャップを外し、注入口から正規オイル量のオイルを入れてください。



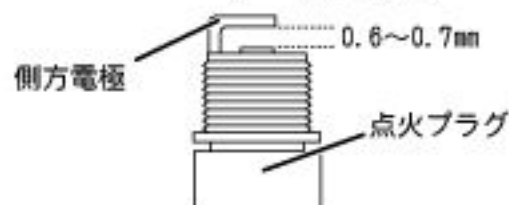
エンジンオイルの種類	正規量
API規格SFクラス以上SAE粘度分類10W-30	500mL

【点火プラグの点検・交換】

- ・プラグキャップを引き抜き、付属のプラグレンチで点火プラグを外して、カーボンの汚れがあるかどうかを確認してください。
※汚れている場合には、プラグ用クリーナー・ワイヤーブラシ等でカーボンを落とすか点火プラグを交換してください。



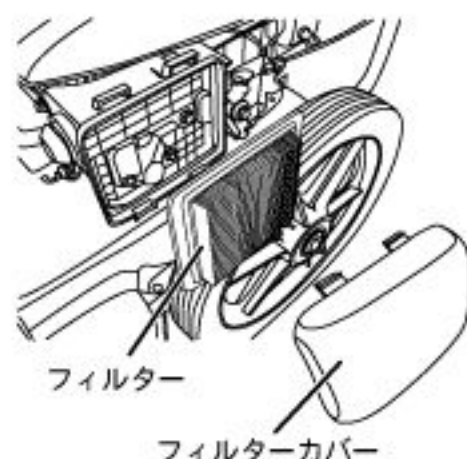
点検時期	6ヶ月毎または100時間毎
交換時期	1年毎または300時間毎
標準プラグ	NGK:BPR6ES



※電極の隙間が大きい場合には、側方電極を曲げて、隙間の調整を行ってください。

【エアフィルター清掃】

- ①エアフィルター上部のツメ（2箇所）を下に押し下げながら手前に引いてフィルターカバーを外します。
- ②フィルターについているゴミやホコリを取り除きます。



【長期間使用しない場合】



・気化器内に燃料を残したままにしておきますと、気化器内の詰まり、作動不良等の原因となります。

- ・長期間(30日以上)使用しない場合には、気化器内、燃料タンク内のガソリンを抜いてください。
- ・気化器のドレンネジを外し、気化器内のガソリンを抜いてください。
※燃料を抜く際は、トレー等を下に置く等して、周囲に燃料がこぼれないようにしてください。



【その他】

- ・定期的にマフラーの点検、各部のナット・ネジのゆるみ、燃料の漏れ、オイル漏れ等の確認をしてください。
- ・各部についたゴミやホコリもしっかりと拭きとってください。水洗いはしないでください。

■トラブルの原因と対策■

問 題	原 因	対 策
・エンジンが始動しない、 またはすぐ停止する	・燃料が古い、または不足している	・新しい燃料を補給する
	・燃料の吸い込みすぎで点火プラグが濡れている	・点火プラグを外し、リコイルスターターを5・6回引き、点火プラグを装着して、再度エンジンを始動させる
	・スロットルレバーが停止になっている	・スロットルレバーを始動/高速にする
	・点火プラグが汚れている	・点火プラグを掃除、または交換する
	・点火ミスをする	・点火プラグを交換する
	・燃料ホースが折れている、または外れている	・燃料が流れやすいように燃料ホースを調節する
	・エアーフィルターが汚れている	・エアーフィルターの掃除をする
	・マフラーにカーボンが詰まっている	・マフラーの掃除・カーボン除去をする
	・圧縮が不足している	・お買い求めの販売店へ相談する
	・エンジン内部が故障している	・お買い求めの販売店へ相談する
・エンジンがストールしたり、 可動部が止まってしまう	・可動部に芝や草が詰まっている	・詰まっている芝や草を取り除く
	・エンジン内部が故障している	・お買い求めの販売店へ相談する
・芝や草が刈れない	・トリマーラインが減っている	・トリマーラインを交換する

上記のことを点検しても変わらない場合には、お買い上げ販売店、または弊社お客様相談窓口までお問い合わせください。

■オプション品のご案内■

商 品 名	JANコード
エンジンナイロンカッターENC-560用トリマーライン (10本入)	4511340911728

株式会社 ナカトミ

〒382-0836 長野県上高井郡高山村大字高井6445番地2

●商品についてのお問い合わせは「お客様相談窓口」までご連絡ください。

お客様相談窓口 TEL. 026-245-3105 FAX. 026-248-7101

受付時間10:00~12:00 13:00~17:00(土・日・祝日を除く)

※製品は改良等のため予告なく外観・仕様等を変更することがあります。