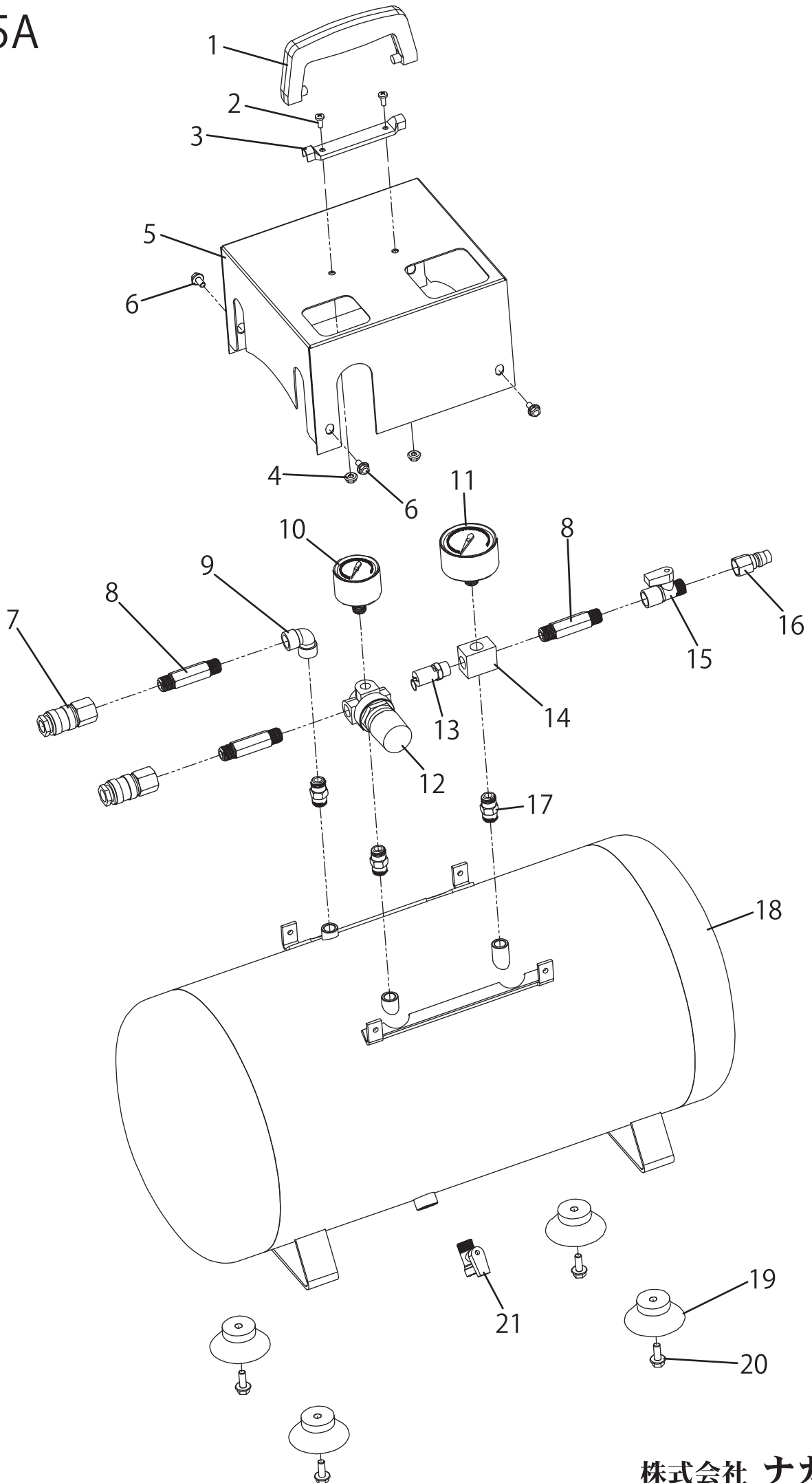


ATN-25A



商品型番 : ATN-25A

部品名	分解図No.	部品名	分解図No.
ハンドル	1	安全弁	13
ボルト	2	コックシート	14
ハンドルベース	3	エアーコック	15
ナット	4	接続口	16
カバー	5	ニップルB	17
ボルト	6	エアータンク	18
吐出口/圧力調整吐出口	7	ゴム脚	19
ニップルA	8	ボルト	20
エルボ	9	ドレンコック	21
圧力調整吐出口圧力計	10	取扱説明書	
タンク内圧力計	11	梱包箱	
吐出口圧力調整ノブ 《レギュレーター》	12		