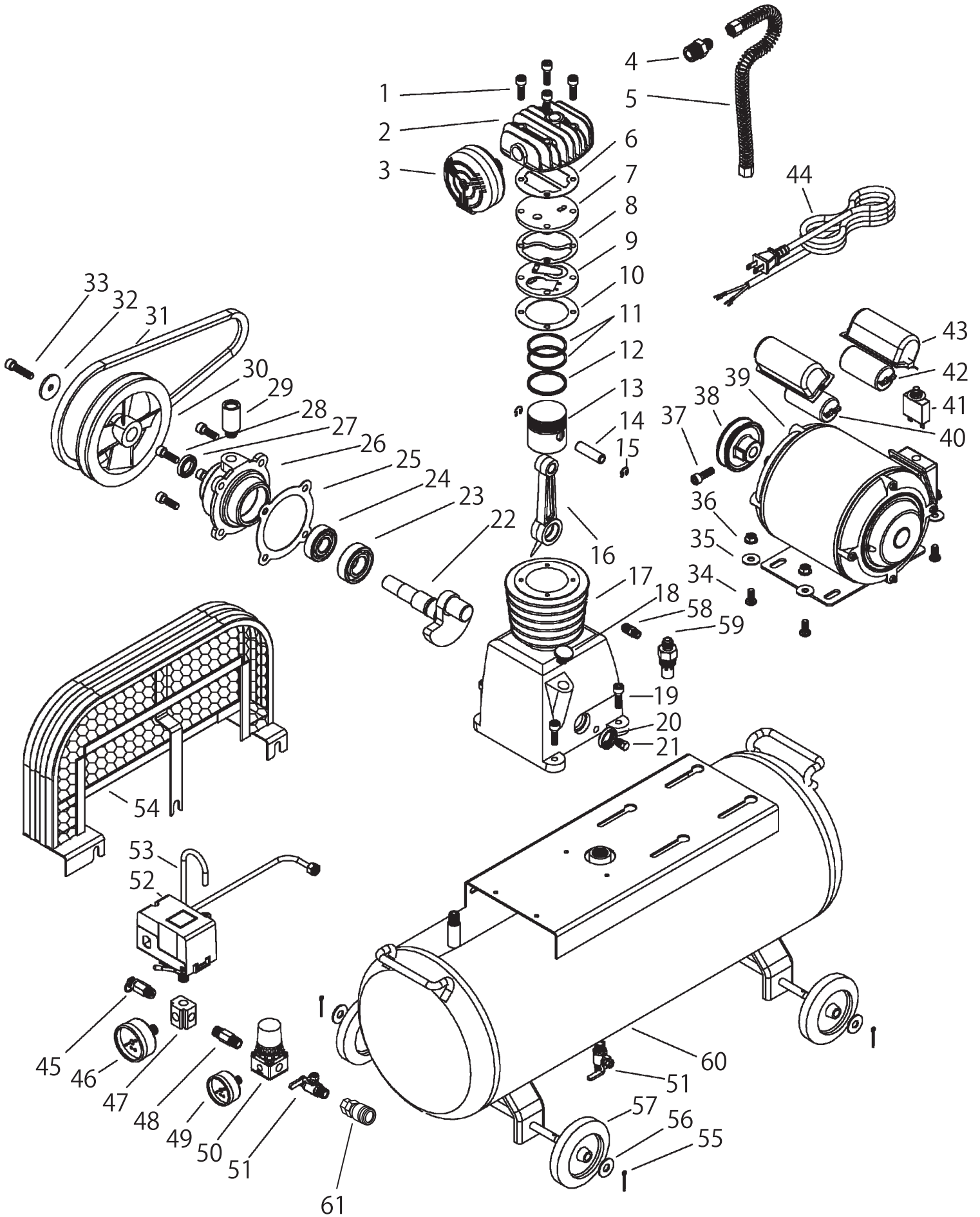


BCP-39T



部品名	分解図No.	部品名	分解図No.
六角穴付きボルト	1	ナット	36
シリンダーASSY	1,2,4,6~18,20~29	ボルト	37
シリンダーヘッド	2	モーター側プーリー	38
消音器	3	モーターASSY	39~43
シリンダーヘッド用ニップル	4	ガバナスイッチ	39の一部
吐出管	5	ガバナ基板	39の一部
シリンダー用ガスケットA	6	ガバナスイッチカバー	39の一部
弁シートA	7	ブレーカリセットスイッチカバー	39の一部
シリンダー用ガスケットB	8	スタートコンデンサー	40
弁シートB	9	ブレーカリセットスイッチ	41
シリンダー用ガスケットC	10	ランニングコンデンサー	42
ピストンリングA	11	コンデンサーカバー	43
ピストンリングB	12	電源コード	44
ピストン	13	安全弁	45
ピストンピン	14	タンク内圧力計	46
ピストンピンクリップ	15	コックシート	47
コンロッド	16	ニップルA	48
オイルタンク	17	吐出口圧力計	49
オイル注入口キャップ ※Oリング付き	18	エアーレギュレーター	50
ボルト	19	エアーコック/ドレンコック	51
オイル点検窓	20	圧力スイッチ	52
オイルドレンボルト	21	エアー抜きバルブ	52の一部
クランクシャフト	22	電源コード用ブッシュ	52の一部
ベアリング	23	エアー抜きパイプ	53
ベアリング	24	ベルトカバー	54
クランクベース用ガスケット	25	留めピン	55
クランクベース	26	ワッシャー	56
オイルシール	27	タイヤ	57
ボルト	28	ニップルB	58
オイルブリーザー ※Oリング付き	29	チェックバルブ	59
シリンダー側プーリー	30	エアータンク	60
Vベルト	31	PT1/4ソケット	61
ワッシャー	32	コンプレッサーオイル	
ボルト	33	取扱説明書	
ボルト	34	内箱	
ワッシャー	35	外箱	