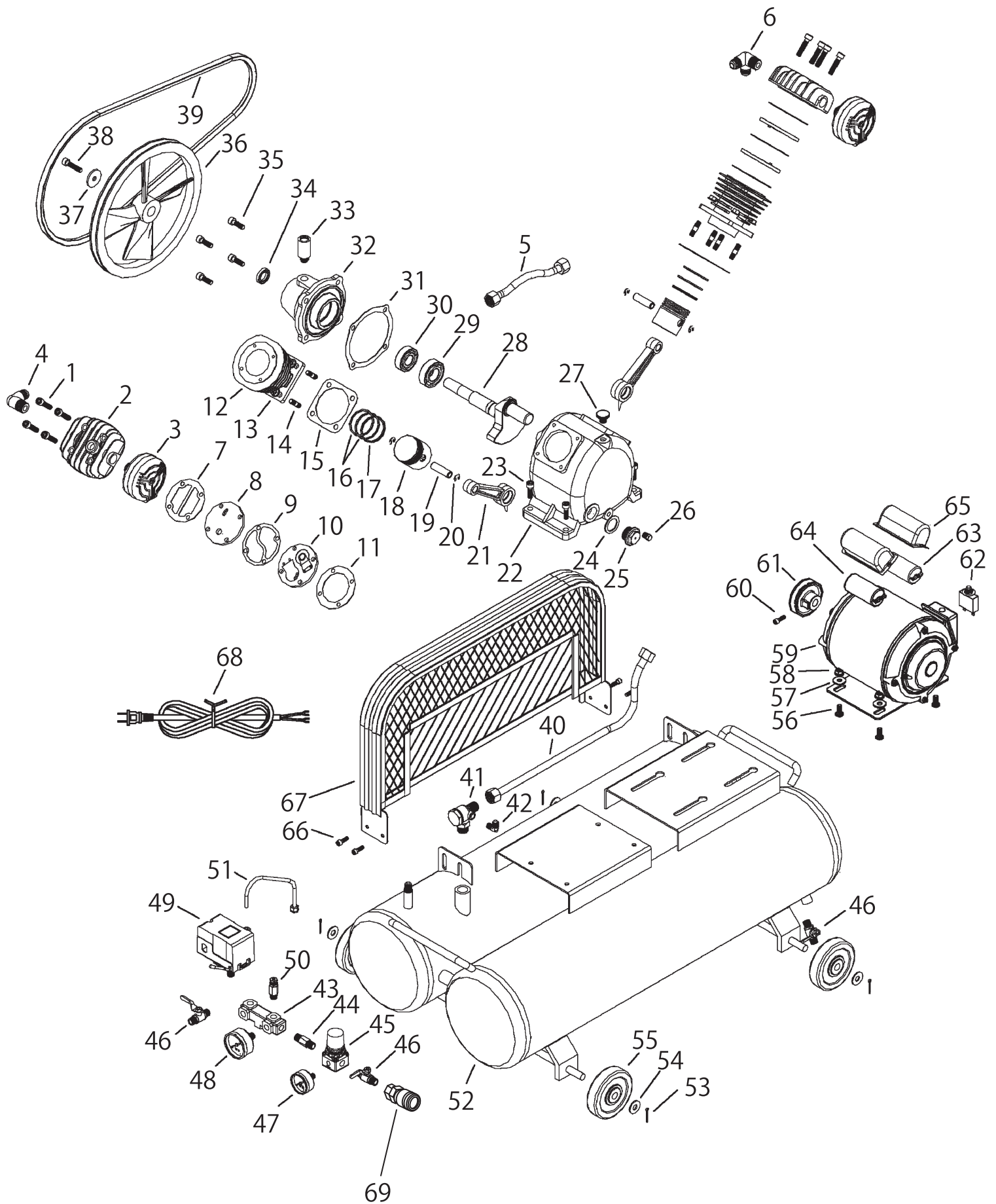


# BCP-58T



部品名	分解図No.	部品名	分解図No.
六角穴付きボルト	1	ボルト	38
シリンダーASSY	1,2,4~35	Vベルト	39
シリンダーヘッド	2	吐出管B	40
消音器	3	チェックバルブ	41
エルボ	4	エルボ	42
吐出管A	5	コックシート	43
三方エルボ	6	ニップル	44
シリンダー用ガスケットA	7	エアーレギュレーター	45
弁シートA	8	エアーコック/ドレンコック	46
シリンダー用ガスケットB	9	吐出口圧力計	47
弁シートB	10	タンク内圧力計	48
シリンダー用ガスケットC	11	圧カスイッチ	49
シリンダー	12	エアー抜きバルブ	49の一部
ナット	13	電源コード用ブッシュ	49の一部
両ネジボルト	14	安全弁	50
シリンダー用ガスケットD	15	エアー抜きパイプ	51
ピストンリングA	16	エアータンク	52
ピストンリングB	17	留めピン	53
ピストン	18	ワッシャー	54
ピストンピン	19	タイヤ	55
ピストンピンクリップ	20	ボルト	56
コンロッド	21	ワッシャー	57
クランクケース	22	ナット	58
ボルト	23	モーターASSY	59,62~65
オイル点検窓用パッキン	24	ガバナスイッチ	59の一部
オイル点検窓	25	ガバナ基板	59の一部
オイルドレンボルト	26	ガバナスイッチカバー	59の一部
オイル注入口キャップ ※Oリング付き	27	ブレーカーリセットスイッチカバー	59の一部
クランクシャフト	28	ボルト	60
ベアリング	29	モーター側プーリー	61
ベアリング	30	ブレーカーリセットスイッチ	62
クランクベース用ガスケット	31	スタートコンデンサー	63
クランクベース	32	ランニングコンデンサー	64
オイルブリーザー ※Oリング付き	33	コンデンサーカバー	65
オイルシール	34	ボルト	66
ボルト	35	ベルトカバー	67
シリンダー側プーリー	36	電源コード	68
ワッシャー	37	PT1/4ソケット	69
ボルト	38	取扱説明書	