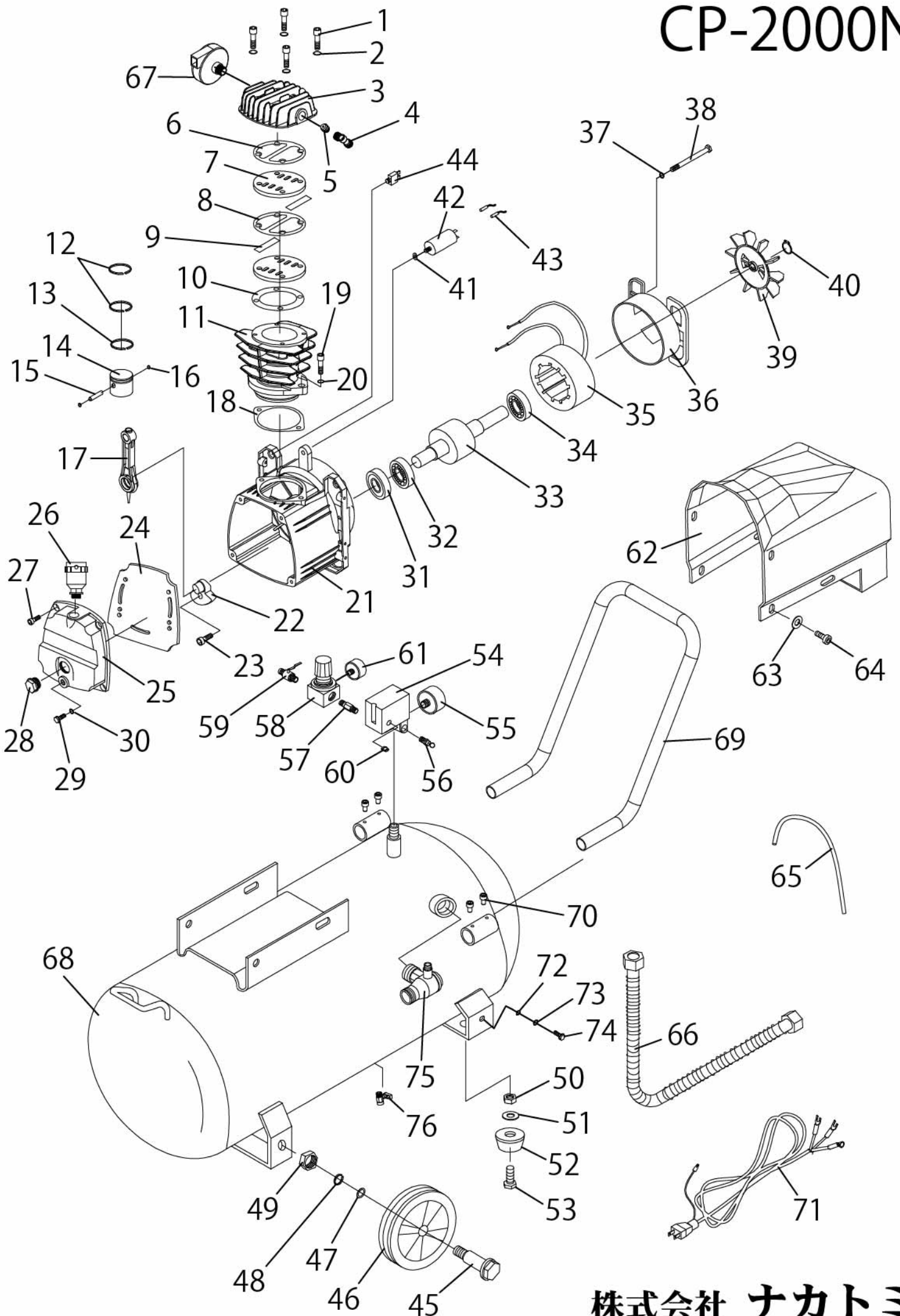


CP-2000N



商品型番:CP-2000N

分解図No.	部品名	備考
1~44	モーターASSY	
1	六角穴付きボルト	規格M6×55
2	スプリングワッシャー	規格6
3	シリンダーヘッド	
4	チーズ	
5	アンローダーバルブ	
6	シリンダー用ガスケットA	
7	弁シート	
8	シリンダー用アルミガスケット	
9	弁シム (2枚組)	
10	シリンダー用ガスケットB	
11	シリンダー	
12	ピストンリング	
13	オイル用ピストンリング	
14	ピストン	
15	ピストンピン	規格Φ12×38
16	ピストンピンクリップ	規格Φ12
17	コンロッド	
18	シリンダー用ガスケットC	
19	六角穴付きボルト	規格M8×25
20	スプリングワッシャー	規格8
22	クランクシャフト	
23	六角穴付きボルト	規格M8×22(逆ネジ)
24	オイルタンクカバー用ガスケット	要確認=新旧2種類有り(オイル漏れ対策の為)
25	オイルタンクカバー	要確認=新旧2種類有り(オイル漏れ対策の為)
26	エアブリード ※パッキン付き	
-	輸送用オイルキャップ ※パッキン付き	
27	ボルト	規格M6×15
28	オイル点検窓 ※パッキン付き	
29,30	オイルドレンネジ ※パッキン付き	規格M6×10
39	冷却ファン	
40	スナップリング	
41	スペーサー	
42	コンデンサー	130μF
43	接続端子	
44	サーキットブレーカースイッチ	15A
45	タイヤ固定用ボルト	
46	タイヤ	
47	ワッシャー	規格10
48	スプリングワッシャー	規格10
49	ナット	規格M10
50	ナット	規格M8
51	ワッシャー	規格8
52	足ゴム	
53	ボルト	規格M8×30
54	圧力スイッチ	
54の一部	エア抜きバルブ	

商品型番:CP-2000N

分解図No.	部品名	備考
55	エアータンク内圧力計	
56	安全弁	
57	ニップル	
58	吐出口圧力調整ノブ 《レギュレーター》	
59	エアーコック	
60	電源コード用ブッシュ	
61	吐出口圧力計	
62	モーターカバー	
63	ワッシャー	規格5
64	ボルト	規格M5×16
65	エアー抜きパイプ	
65用	エアー抜きパイプ用銅パイプ	
66	吐出管	
67	消音器	
68	エアータンク	
69	ハンドル	
70	ハンドル固定ネジ	
71	電源コード	要確認=アースクリップ付き/アースクリップ無し
72	ワッシャー	規格5
73	スプリングワッシャー	規格5
74	アース端子ネジ	規格M5×10
75	チェックバルブ	
75用	チェックバルブ用ナット	
75用	チェックバルブ用コレット	
76	ドレンコック	
	コンプレッサーオイル	
	PT1/4ソケット	
	取扱説明書	
	梱包箱	