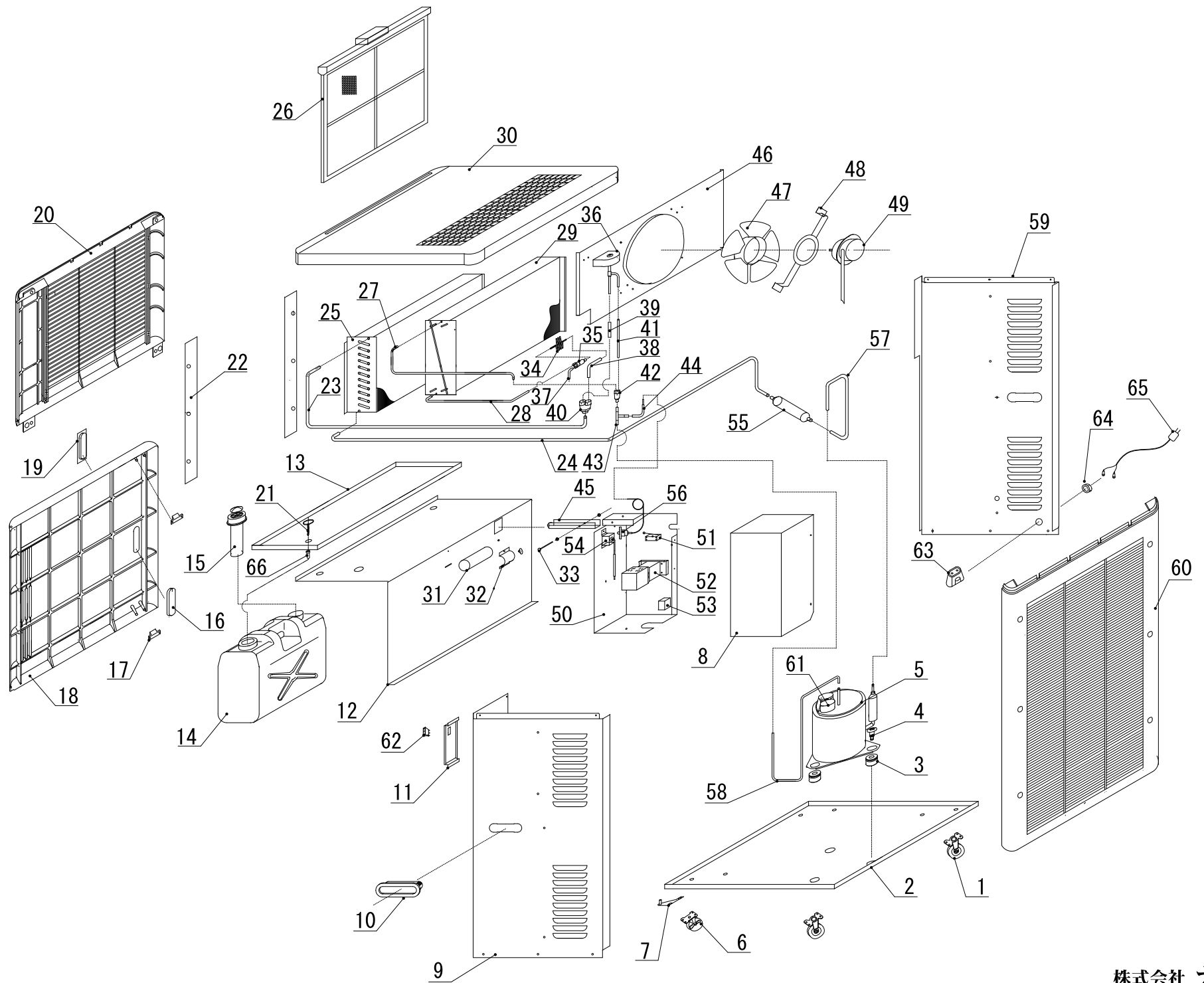


DM-15



分解図No.	部品名	分解図No.	部品名
1	キャスター	45	水量検知器シャフト
2	底板	46	ファン側仕切り板
6	ストッパー付きキャスター	47	ファン
7	扉軸金具	48	モーターステー
8	サービスボックスカバー	49	ファンモーター
9	右側板	50	サービスボックススペース
10	取っ手	51	水量検知器スイッチ
11	スイッチベース	52	コンダクター
12	ドレンタンク側仕切り板	53	モーター用コンデンサー
13	除湿水受け皿	54	霜取りセンサー
14	ドレンタンク	59	左側板
15	ドレンタンクフロート	60	背面カバー
16~19	扉 ※取っ手、磁石付き	61	サーマルプロテクター
16,19	扉用取っ手セット	62	電源スイッチ
17	扉固定用磁石	63	電源コード留め ※固定ネジ付き
20,22	フィルターカバー ※固定板付き	64	グロメット
21	水落鎖	65	電源コード
22	フィルター固定板	66	水落パイプ
26	フィルター		背面カバー用ネジキャップ
30	天板		組み立てネジ用パッキン
31	コンプレッサー用コンデンサー		取り扱い説明書
32	コンデンサー留めバンド		梱包箱
33	水量検知器シャフト軸		