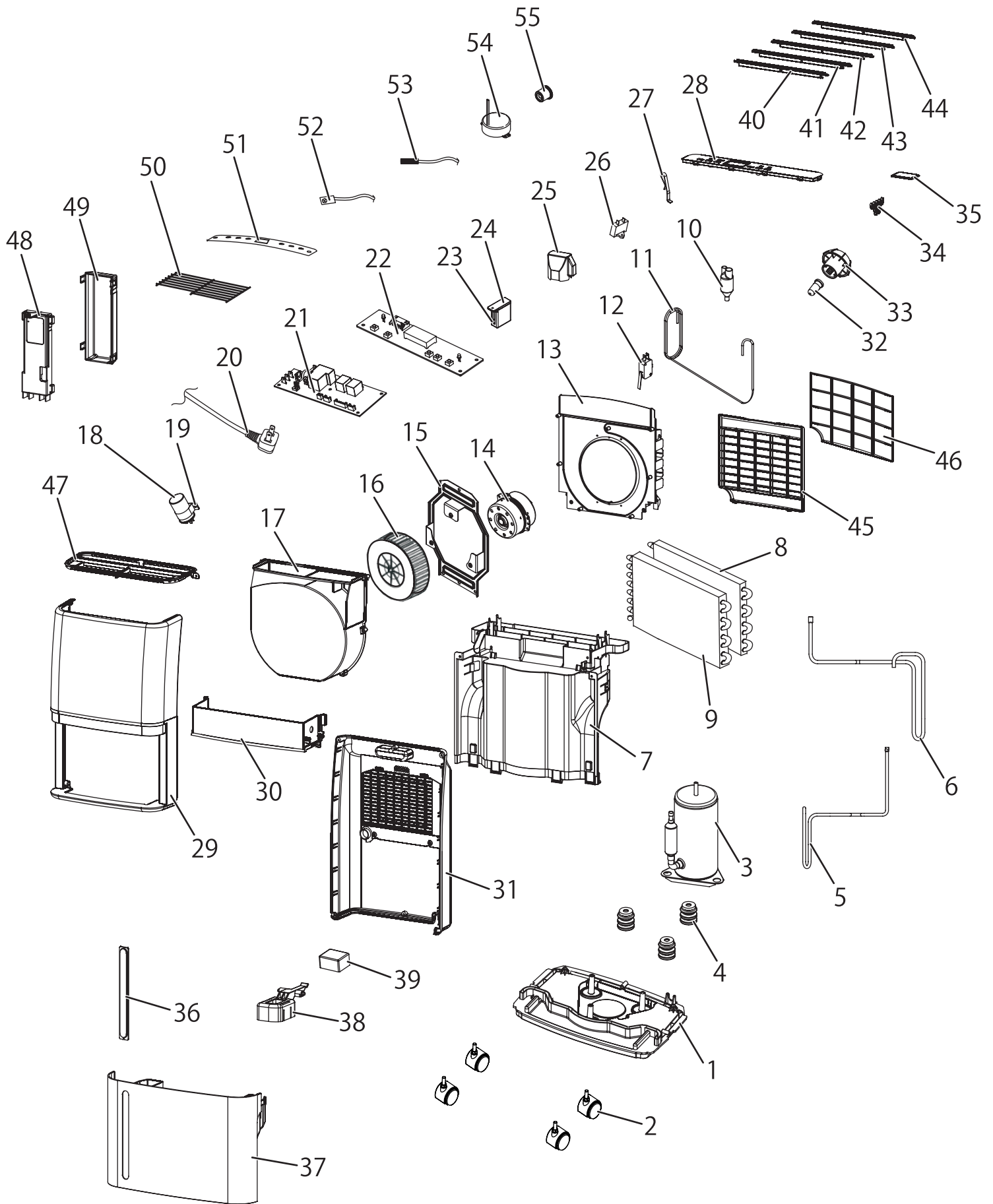


# DM-8



## 商品型番:DM-8

分解図No.	部品名
1	本体ベースパン
2	キャスター
3の一部	オーバーロードリレー
3の一部	オーバーロードリレーカバー
4	コンプレッサー用緩衝ゴム
7	本体ベースプレート
12	フロートスイッチ
13	モーターベース
14	ファンモーター
15	モーターベースステー
16	シロッコファン
17	シロッコファンカバー
18	コンプレッサー用コンデンサー
19	コンデンサー固定バンド
20	電源コード
21	メイン基板
22	操作パネル基板
23	モーター用コンデンサーカバー
24	モーター用コンデンサーカバーベース
25	コンプレッサー用コンデンサーカバー
26	モーター用コンデンサー
27	オーバーロードリレーカバー固定バンド
28,35	操作パネルベースプレート
29	前カバー
30	ルーバー用モーターベース
31	後カバー
32	ゴムキャップ
33	キャップ
34	ルーバースイング軸
36,37	ドレンタンク ※水位確認窓付き
38,39	フロートASSY
40	ルーバーA
41	ルーバーB
42	ルーバーC
43	ルーバーD
44	ルーバーE
45	フィルターカバー
46	フィルター
47	送風口ベース
48	メイン基板ベース
49	メイン基板カバー
50	異物落下防止ネット
51	操作パネル
52	湿度センサー
53	霜取りセンサー
54	ルーバースイングモーター
55	ルーバースイングカム