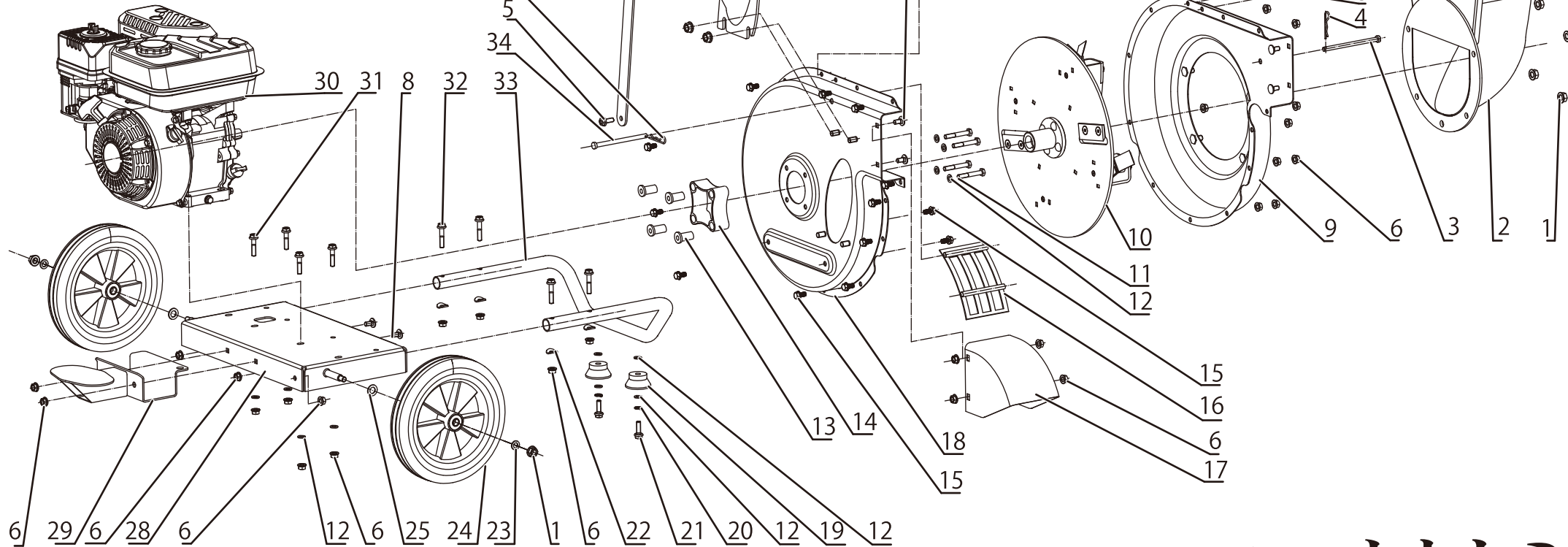
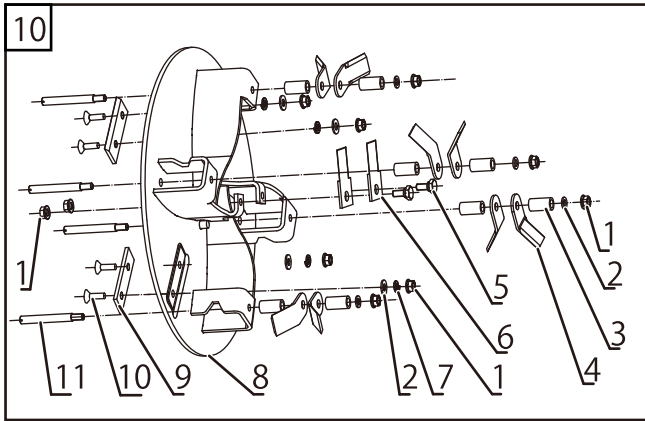


GES-196



GES-196 本体

分解図No.	部品名	分解図No.	部品名
1	ナット	20	スプリングワッシャー
2	葉っぱ・小枝投入口	21	ボルト
3	グレーター板固定軸	22	R型ワッシャー
4	固定ピン	23	ワッシャー
5	ボルト	24	タイヤ
6	ナット	25	ワッシャー
7	葉っぱ・小枝投入口固定バー	28	本体ベース
8	ボルト	29	フットペダル
9	葉っぱ・小枝投入口ベース	30	エンジンASSY
10-1	ナット	31	ボルト
10-2	ワッシャー	32	ボルト
10-3	シュレッダーナイフ用カラー	33	脚
10-4	シュレッダーナイフ	34	グレーター板固定軸
10-5	ボルト	35	枝投入口固定バー
10-6	小枝用平刃	36	ボルト
10-7	スプリングワッシャー	37	スプリングワッシャー
10-8	ブレード板	38	枝投入口
10-8用	ブレード板固定ボルト	39	枝投入口ゴムカバー
10-8用	ブレード板固定ワッシャー	40	枝投入口ゴムカバー固定プレート
10-8用	ブレード板用キー	41	ナット
10-9	枝用平刃	42	葉っぱ・小枝投入口カバー
10-10	六角穴付きボルト	43	ボルト
10-11	シュレッダーナイフ軸	44	葉っぱ・小枝投入口ゴムカバー
11	ボルト	45	葉っぱ・小枝投入口ゴムカバー固定プレート
12	ワッシャー	46	取っ手
13	スペーサー用カラー		エンジンオイル
14	スペーサー		排出口袋
15	ボルト		プレグレンチ
16	グレーター板		スパナ
17	排出口		六角レンチ
18	枝投入口ベース		ドライバー
19	ゴム足		取扱合説明書