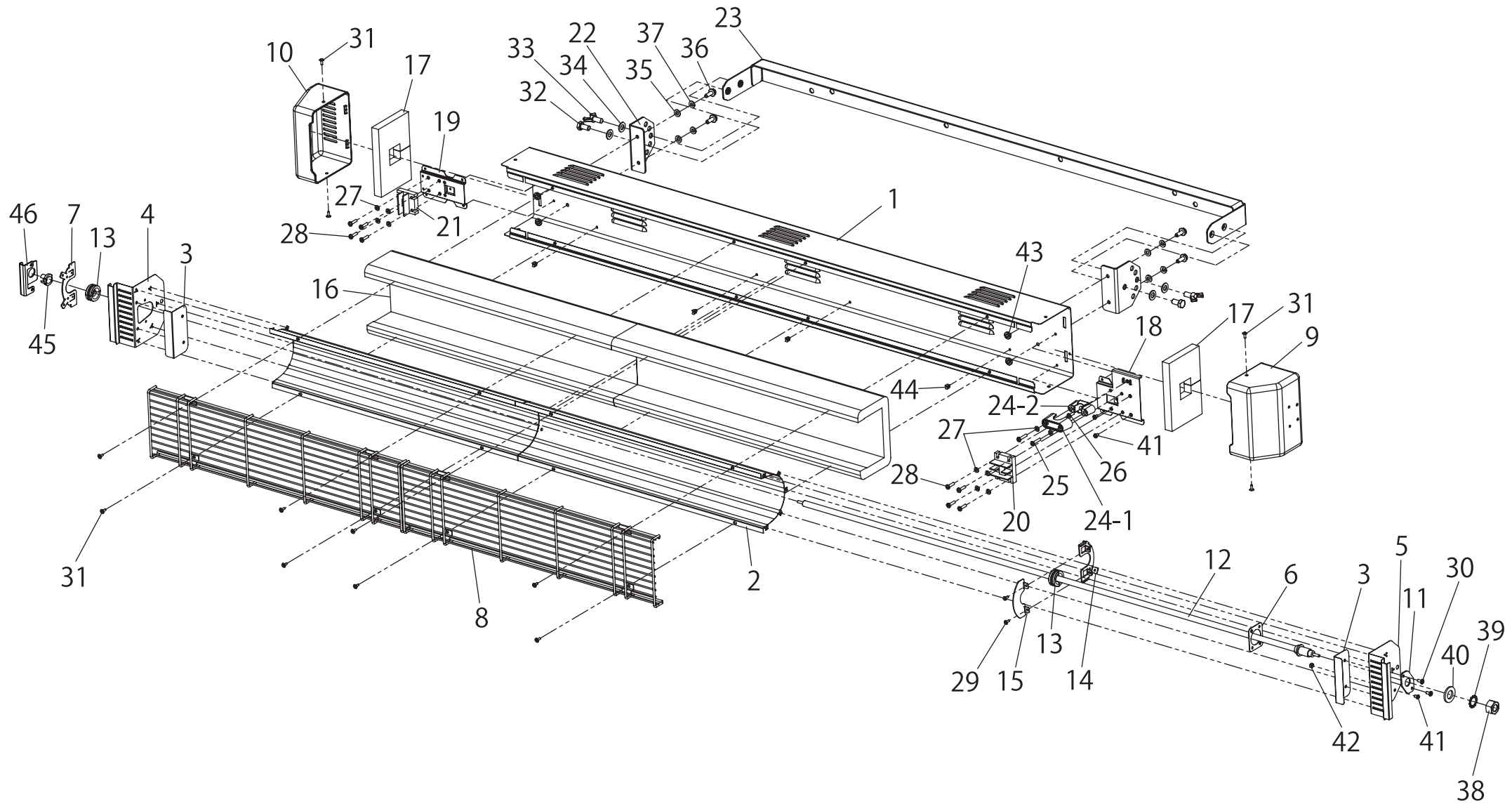


IFH-10C



商品型番:IFH-10C

部品名	分解図No.	部品名	分解図No.
本体カバー	1	ネジ	26
反射板	2	ワッシャー	27
反射板ブラケット	3	ネジ	28
反射板カバーA	4	ネジ	29
反射板カバーB	5	ネジ	30
発熱体用ガスケット	6	カバー固定ネジ	31
セラミックリング固定プレート	7	六角ボルト	32
ガード	8	蝶ボルト	33
カバーA ※電源コード穴付き	9	大ワッシャー	34
カバーB	10	ワッシャー	35
発熱体固定プレート	11	固定ネジ	36
発熱体	12	スプリングワッシャー	37
セラミックリング	13	ナット	38
セラミックリング固定具A	14	ロックワッシャー	39
セラミックリング固定具B	15	ワッシャー	40
断熱材A	16	アース端子	41
断熱材B	17	ナット	42
端子台Aベース	18	リベットナット	43
端子台Bベース	19	リードポジショニングブロック	44
端子台A	20	発熱体固定スリーブ	45
端子台B	21	発熱体固定スリーブ用ブラケット	46
固定金具B	22	スイッチ	
固定金具A	23	取扱説明書	
電源コード固定具	24-1,24-2	梱包箱	
ネジ	25		