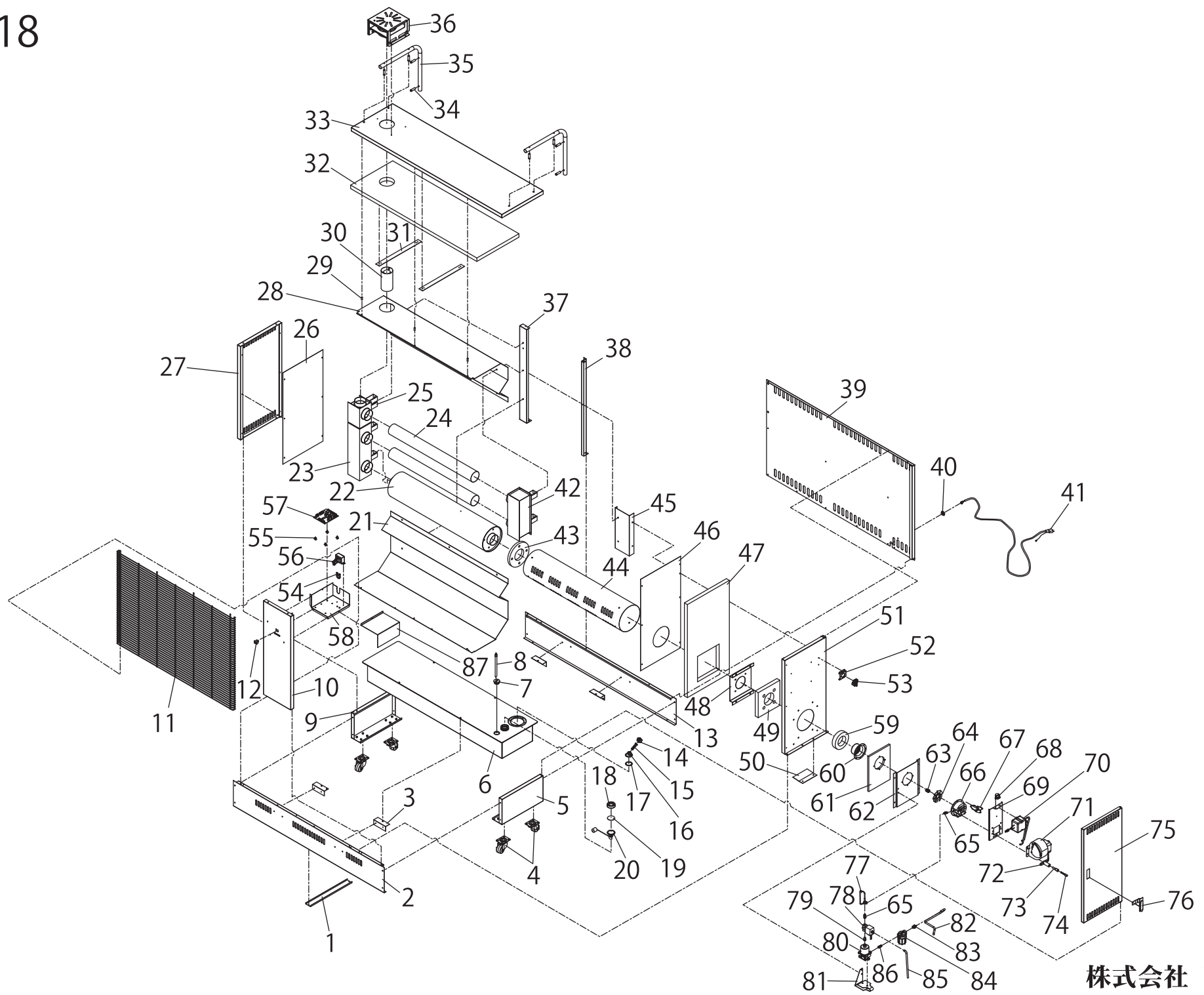


IRH-18



商品型番:IRH-18

部品名	分解図No.	部品名	分解図No.
本体ボトムステー	1	反射板R	46
フロントボトムカバー	2	断熱材B	47
燃料タンクステー	3	燃焼筒ベース	48
タイヤ	4	燃焼筒ベース用断熱材	49
ボトムカバーR	5	サポートプレート	50
燃料タンク ※ドレンネジ付き	6	仕切り板	51
ドレンネジ	6の一部	加熱防止装置固定プレート	52
ドレンネジ用パッキン	6の一部	加熱防止装置	53
サクシヨンパイプ用パッキン	7	コード保護ブッシュ	54
サクシヨンパイプ	8	基板固定サポート	55
ボトムカバーL	9	トランス	56
フロントカバー	10	基板	57
前ガード	11	過負荷保護装置 《ヒューズ》	57の一部
スイッチ	12	基板ベース	58
リアボトムカバー	13	燃焼器ダクト用断熱材	59
給油口キャップ	14	燃焼器ダクト	60
給油口ストレーナ	15	燃焼器ブラケット用断熱材	61
給油口	16	燃焼器ブラケット	62
給油口パッキン	17	ノズル	63
油量計キャップ	18	燃焼器ファン型プレート	64
油量計ガラス	19	ニッブルA	65
油量計	20	燃焼器ベース	66
反射板A	21	エレクトロッド	67
燃焼筒	22	耐震自動消火装置	68
排煙管ジョイントA	23	燃焼ファンモーターブラケット	69
排煙管	24	イグナイター	70
排煙管ジョイントC	25	燃焼ファンモーターASSY	71
反射板L	26	炎監視制御装置 《フレームアイ》	72,73,74
本体カバーL	27	本体カバーR ※固定ピン付き	75
反射板B	28	取っ手	76
反射板B用カラー	29	送油管 ※ナット付き	77
排熱管	30	ソレノイドバルブ	78
断熱材A用ステー	31	ニッブルB	79
断熱材A	32	電磁ポンプ	80
本体上部カバー	33	電磁ポンプブラケット	81
カラー	34	送油ホース	82
ハンドル	35	ホースクリップ	82用
排熱カバー	36	ニッブルC	83
排熱カバー取付ネジ	36用	燃料点検カップASSY	84
排煙管ジョイントステーA	37	リターンホース	85
リアカバーステー	38	ホースクリップ	85用
リアカバー	39	ニッブルD	86
電源コードブッシュ	40	サービスカバー	87
電源コード	41	Φ120mm市販煙突用取付金具	付属品
排煙管ジョイントB	42	Φ120mm市販煙突用排熱管	付属品
燃焼筒用断熱リング	43	ハンドル取付ネジ	付属品
燃焼筒カバー	44	取扱説明書	
排煙管ジョイントステーB	45	梱包箱 (上下セット)	
反射板R	46		