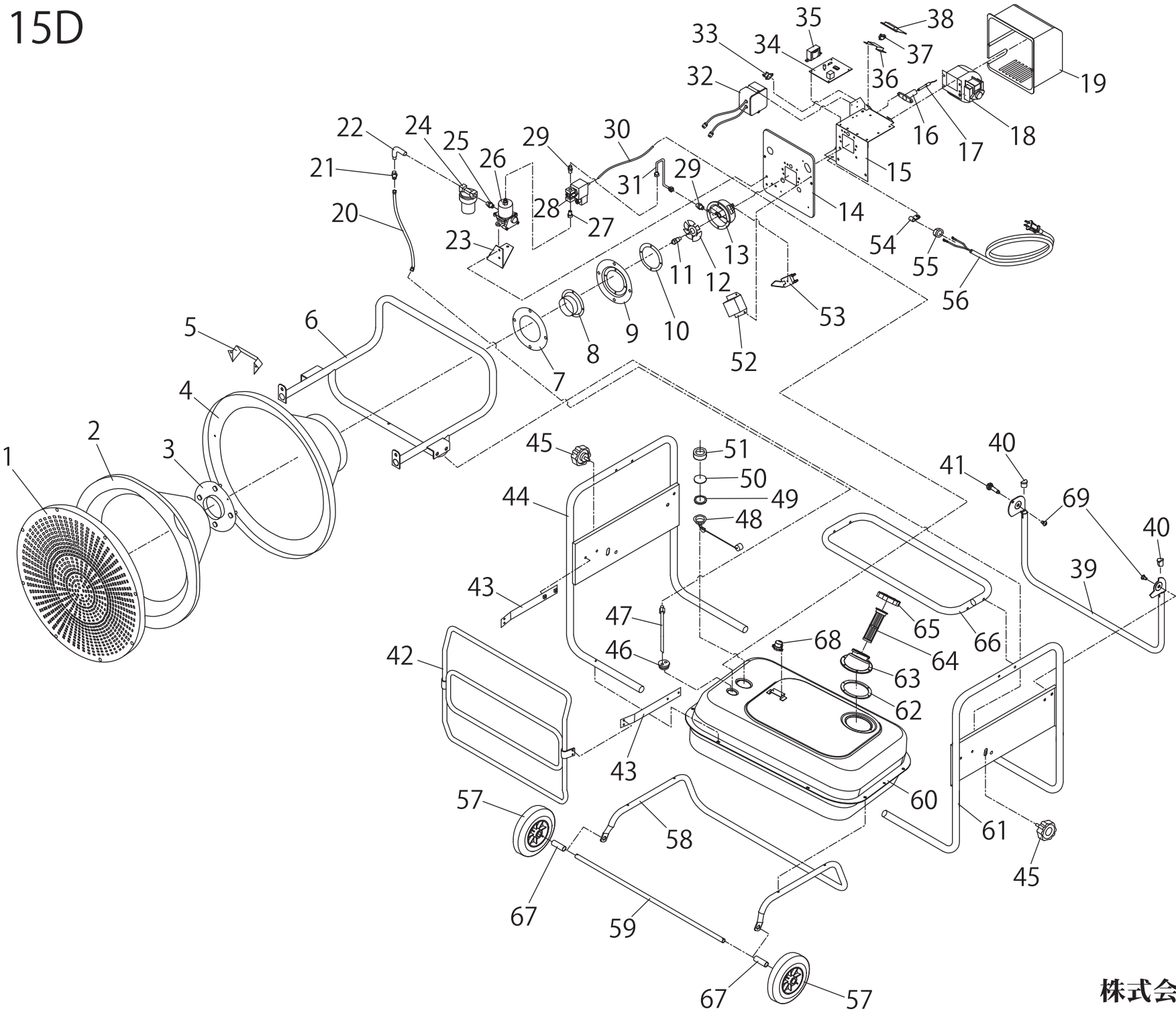


KH-115D



商品型番:KH-115D

分解図No.	部品名	備考
1	放熱板	
2	燃焼筒	
3	燃焼筒カバー留め具	
4	燃焼筒カバー	
5	注意警告ベース	
6	調節ハンドル	
7	断熱リングA	
8	燃焼器ダクト	
9	燃焼筒カバー留め具ベース	
10	断熱リングB	
11	ノズル	
12	燃焼器ファン型プレート	
13	燃焼器ベース	SH-175/176のNo.43と共通
14	バーナーカバーベース	
15	基板ベース	
16,17	炎監視制御装置 《フレームアイ》	SH-175/176のNo.57と共通
18	燃焼ファンモーターASSY	
19	バーナーカバー	SH-175/176のNo.61と共通
20	送油ホース	
21	ニップルA	
22	エルボ	
23	電磁ポンプブラケット	
24	燃料点検カップASSY	
25	ニップルB	
26	電磁ポンプ	支給部品「EP6059」
27	ニップルC	
28	ソレノイドバルブ	
29	ニップルD	SH-175/176のNo.44と共通
30	リターンホース	
30用	ホースクリップ	
31	送油管 ※ナット付き	
32	イグナイター	
33	加熱防止装置	SH-175/176のNo.51と共通
34	基板	
34の一部	過負荷保護装置 《ヒューズ》	
35	変圧トランス	
36	操作パネル	
37	スイッチ	SPH-850/860のNo.44と共通
38	スイッチカバー	
39	ハンドル	
40	ハンドル部キャップ	
41の一部	ハンドル固定ノブツマミ	
41の一部	ハンドル固定ノブシャフト	
41の一部	ハンドル固定ノブ用スプリング	
42	ガード	
42用	ガード用ネジ	
43	ガード取り付け金具	

商品型番:KH-115D

分解図No.	部品名	備考
43用	ガード取り付け金具用ネジ	分解図No.42用と共通
44	本体ベースL	
45	ノブ	SH-175/176のNo.25と共通
46	サクシヨンパイプ用パッキン	
47	サクシヨンパイプ	
48,49	油量計	SH-175/176のNo.28,68と共通
50	油量計ガラス	SPH-850/860のNo.51と共通
51	油量計キャップ	SPH-850/860のNo.59と共通
52	エレクドロッドカバー	
53	エレクドロッド	SH-175/176のNo.45と共通
54	電源コード留め	SH-175/176のNo.56と共通
55	電源コードブッシュ	SH-175/176のNo.65と共通
56	電源コード	
57	タイヤ	
57用	タイヤ用ワッシャー	
57用	タイヤ用割ピン	
58	脚	
59	タイヤシャフト	
60	燃料タンク ※ドレンネジ付き	
60の一部	ドレンネジ	SH-175/176のNo.18Cと共通
60の一部	ドレンネジ用パッキン	SH-175/176のNo.18Bと共通
61	本体ベースR	
62	給油口パッキン	
63	給油口	
64	給油口ストレーナ	SPH-850/860のNo.49と共通
65	給油口キャップ	
66	本体上部カバー	
67	タイヤスリーブ	
68	対震自動消火装置	SPH-850/860のNo.42と共通
69	六角穴付きボルト	
69用	袋ナット	
69用	ワッシャー(大)	
69用	ワッシャー(小)	
	取扱説明書	
	梱包箱	