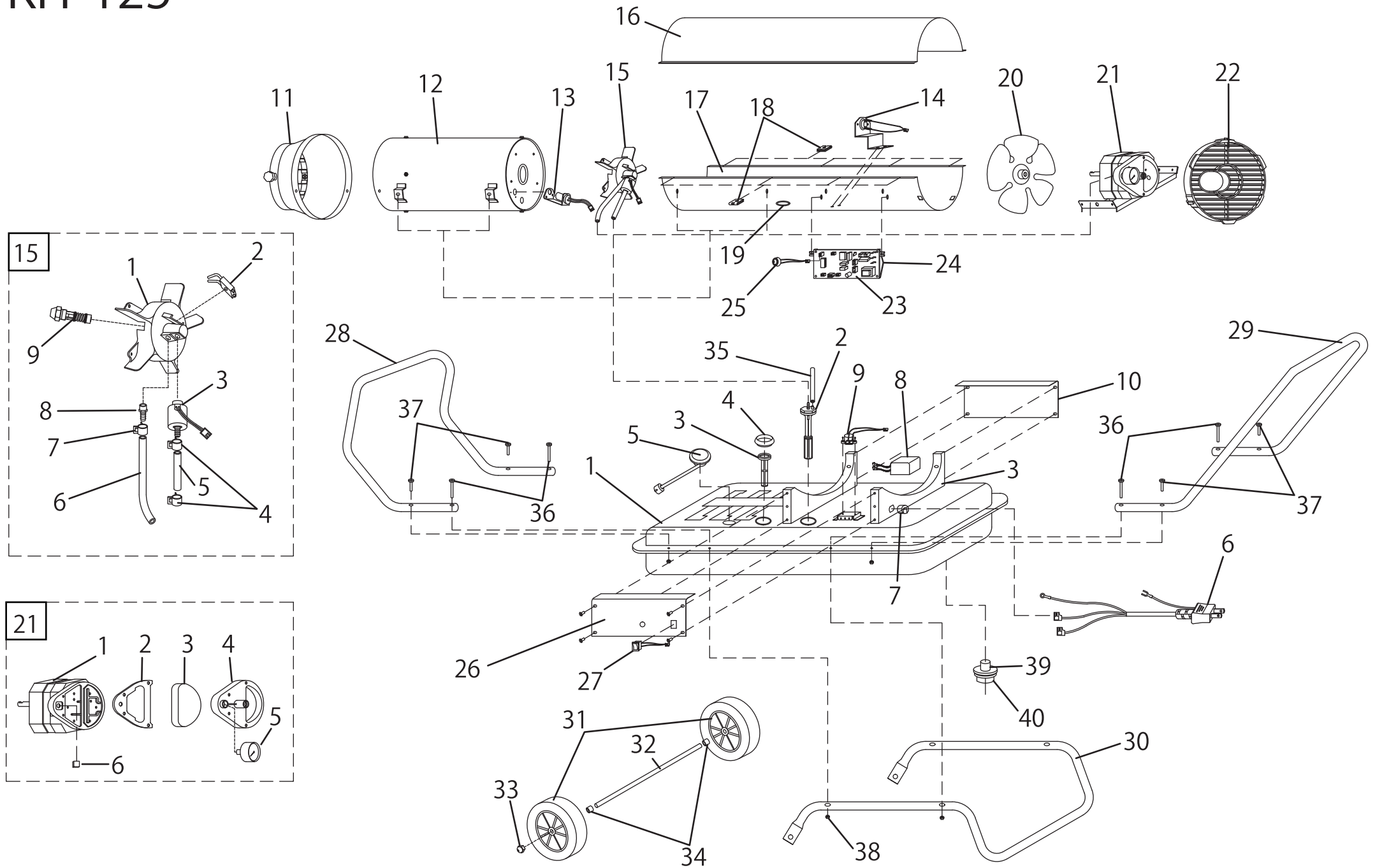


# KH-125



分解図No.	部品名	分解図No.	部品名
1	灯油タンク	16	外筒A
2	燃料フィルターASSY	17	外筒B
2の一部	燃料フィルター用パッキン	18	クリップナット
2の一部	燃料フィルター	19	配線保護ゴムリング
3	ストレーナー	20	送風ファン
4	給油口キャップ	21-1	モーターASSY
5	油量計 ※パッキン付き	21-2	布フィルター付きパッキン
5の一部	油量計用パッキン	21-3	フィルター
6	電源コード	21-4	フィルターカバー
7	電源コード用ブッシュ	21-5	圧力確認メーター
8	イグナイター	21-6	スポンジフィルター
9	対震スイッチ ≪対震自動消火装置≫	21-7	エルボ
10	イグナイターカバー	22	空気取入口ガード
11	吹出し口カバーASSY	23	基板
11の一部	ノブ	23の一部	ヒューズ ≪過負荷保護装置≫
11の一部	ノブ用ナット	24	基板ブラケット (左右セット)
11の一部	ノブ用スプリングワッシャー	25	運転ランプ
12	燃焼筒	26	スイッチパネル
13	フォトセルASSY ≪炎監視制御装置≫	27	運転スイッチ
14	サーモスタット ≪加熱防止装置≫	28	ハンドルA
15-1	バーナーヘッド	29	ハンドルB
15-2	点火プラグ	30	スタンド
15-3	ソレノイドバルブ	31	タイヤ
15-3A	エルボ	32	タイヤ軸
15-3B	ソレノイドバルブ	33	袋ナット
15-3C	ニップル	34	タイヤ用ブッシュ
15-3D	ホースバンドB	35	エアー抜きパイプ
15-3E	エアーパープB	36	ネジ
15-4	ホースバンドA	37	ネジ
15-5	燃料パイプ	38	ナット
15-6	エアーパープA	39	ドレンパッキン
15-7	ホースバンドB	40	ドレンボルト
15-8	ニップル		取扱説明書
15-9	ノズル		梱包箱