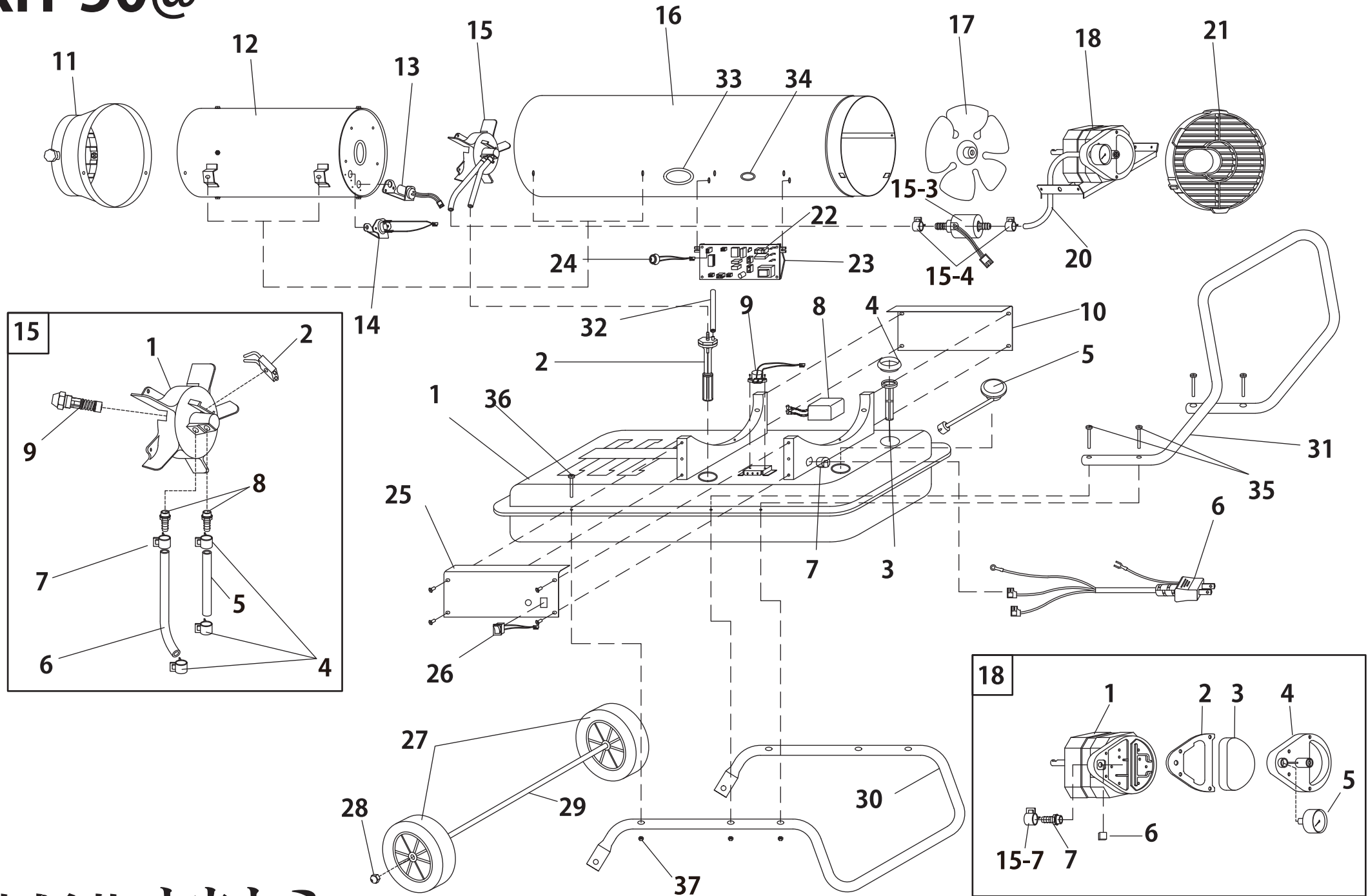
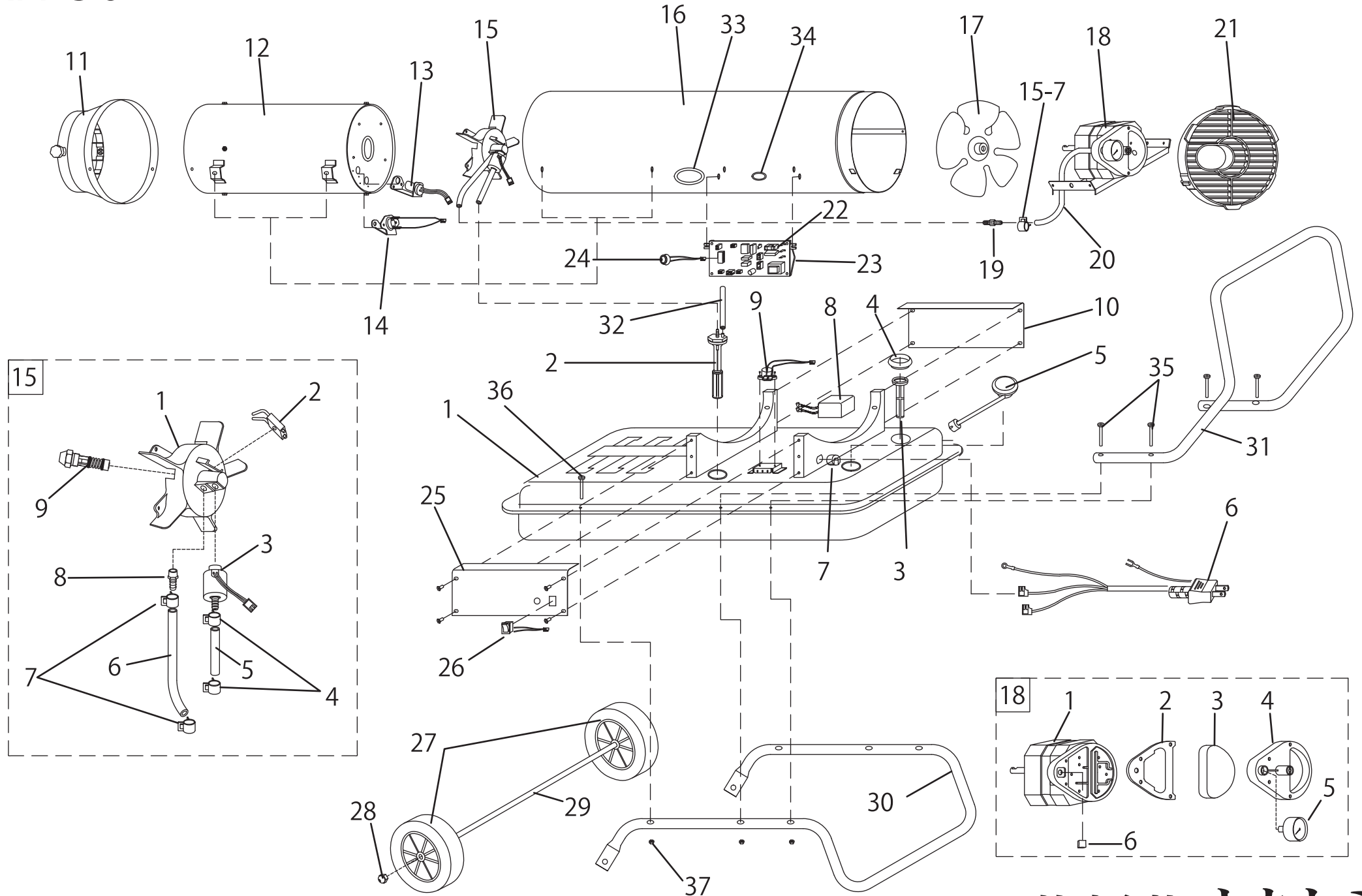


KH-50@



KH-50



分解図No.	部品名	分解図No.	部品名
1	灯油タンク	17	送風ファン
2	燃料フィルターASSY	18-1	モーターASSY
2の一部	燃料フィルター用パッキン	18-2	布フィルター付きパッキン
2の一部	燃料フィルター	18-3	フィルター
3	ストレーナー	18-4	フィルターカバー
4	給油口キャップ	18-5	圧力確認メーター
5	油量計 ※パッキン付き	18-6	スポンジフィルター
5の一部	油量計用パッキン	18-7	ニップルB
6	電源コード	19	エアーパイプ用ジョイントニップル
7	電源コード用ブッシュ	20	エアーパイプB
8	イグナイター	21	空気取入口ガード
9	対震スイッチ 《対震自動消火装置》	22	基板
10	イグナイターカバー	22の一部	ヒューズ 《過負荷保護装置》
11	吹き出し口カバーASSY	23	基板ブラケット（左右セット）
11の一部	ノブ	24	運転ランプ
11の一部	ノブ用ナット	25	スイッチパネル
11の一部	ノブ用スプリングワッシャー	26	運転スイッチ
12	燃焼筒	27	タイヤ
13	フォトセルASSY 《炎監視制御装置》	28	袋ナット
14	サーモスタット 《加熱防止装置》	29	タイヤ軸
15-1	バーナーヘッド	30	スタンド
15-2	点火プラグ	31	ハンドル
15-3	ソレノイドバルブ	32	エアー抜きパイプ
15-4	ホースバンドA	33	配線保護ゴムリングA
15-5	燃料パイプ	34	配線保護ゴムリングB
15-6	エアーパイプA	35	ネジ
15-7	ホースバンドB	36	ネジ
15-8	ニップルA	37	ナット
15-9	ノズル		取扱説明書
16	外筒		梱包箱