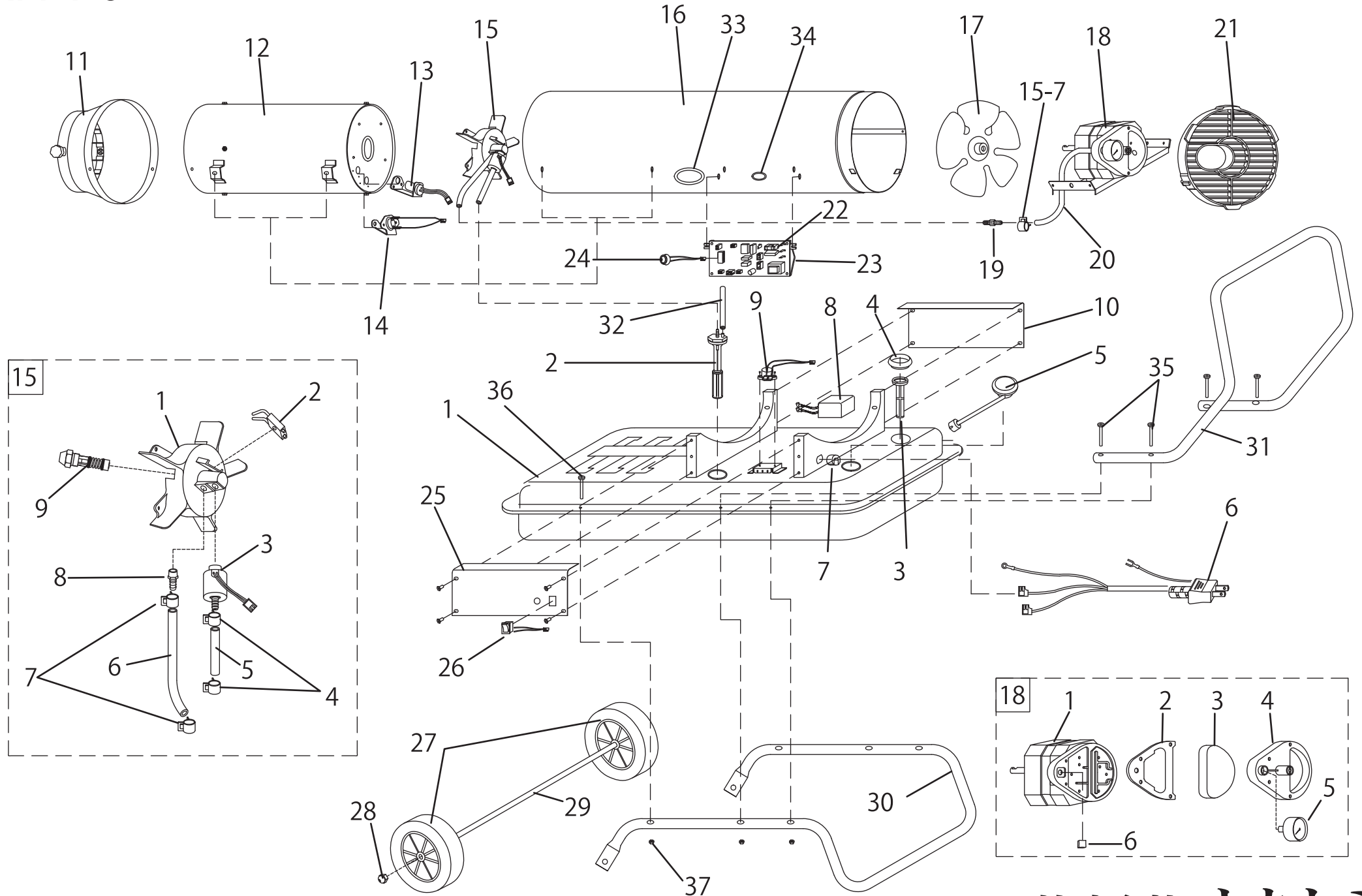
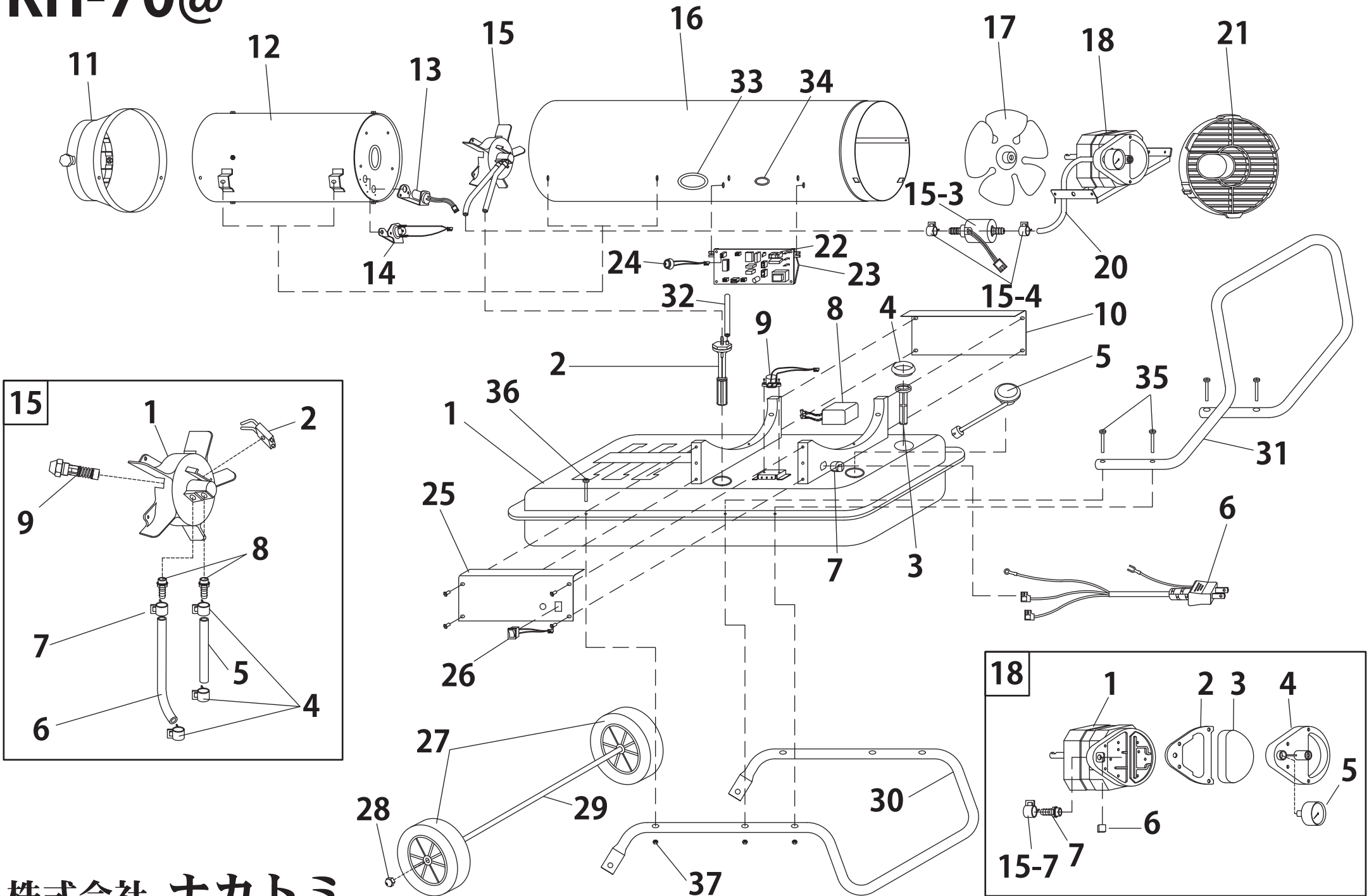


KH-70



KH-70@



| 分解図No. | 部品名 | 分解図No. | 部品名 |
|--------|---------------------|--------|------------------|
| 1 | 灯油タンク | 17 | 送風ファン |
| 2 | 燃料フィルターASSY | 18-1 | モーターASSY |
| 2の一部 | 燃料フィルター用パッキン | 18-2 | 布フィルター付きパッキン |
| 2の一部 | 燃料フィルター | 18-3 | フィルター |
| 3 | ストレーナー | 18-4 | フィルターカバー |
| 4 | 給油口キャップ | 18-5 | 圧力確認メーター |
| 5 | 油量計 ※パッキン付き | 18-6 | スポンジフィルター |
| 5の一部 | 油量計用パッキン | 18-7 | ニップルB |
| 6 | 電源コード | 19 | エアーパイプ用ジョイントニップル |
| 7 | 電源コード用ブッシュ | 20 | エアーパイプB |
| 8 | イグナイター | 21 | 空気取入口ガード |
| 9 | 対震スイッチ 《対震自動消火装置》 | 22 | 基板 |
| 10 | イグナイターカバー | 22の一部 | ヒューズ 《過負荷保護装置》 |
| 11 | 吹き出し口カバーASSY | 23 | 基板ブラケット (左右セット) |
| 11の一部 | ノブ | 24 | 運転ランプ |
| 11の一部 | ノブ用ナット | 25 | スイッチパネル |
| 11の一部 | ノブ用スプリングワッシャー | 26 | 運転スイッチ |
| 12 | 燃焼筒 | 27 | タイヤ |
| 13 | フォトセルASSY 《炎監視制御装置》 | 28 | 袋ナット |
| 14 | サーモスタット 《加熱防止装置》 | 29 | タイヤ軸 |
| 15-1 | バーナーヘッド | 30 | スタンド |
| 15-2 | 点火プラグ | 31 | ハンドル |
| 15-3 | ソレノイドバルブ | 32 | エアー抜きパイプ |
| 15-4 | ホースバンドA | 33 | 配線保護ゴムリングA |
| 15-5 | 燃料パイプ | 34 | 配線保護ゴムリングB |

KH-70

| 分解図No. | 部品名 | 分解図No. | 部品名 |
|--------|---------|--------|-------|
| 15-6 | エアーパイプA | 35 | ネジ |
| 15-7 | ホースバンドB | 36 | ネジ |
| 15-8 | ニップルA | 37 | ナット |
| 15-9 | ノズル | | 取扱説明書 |
| 16 | 外筒 | | 梱包箱 |