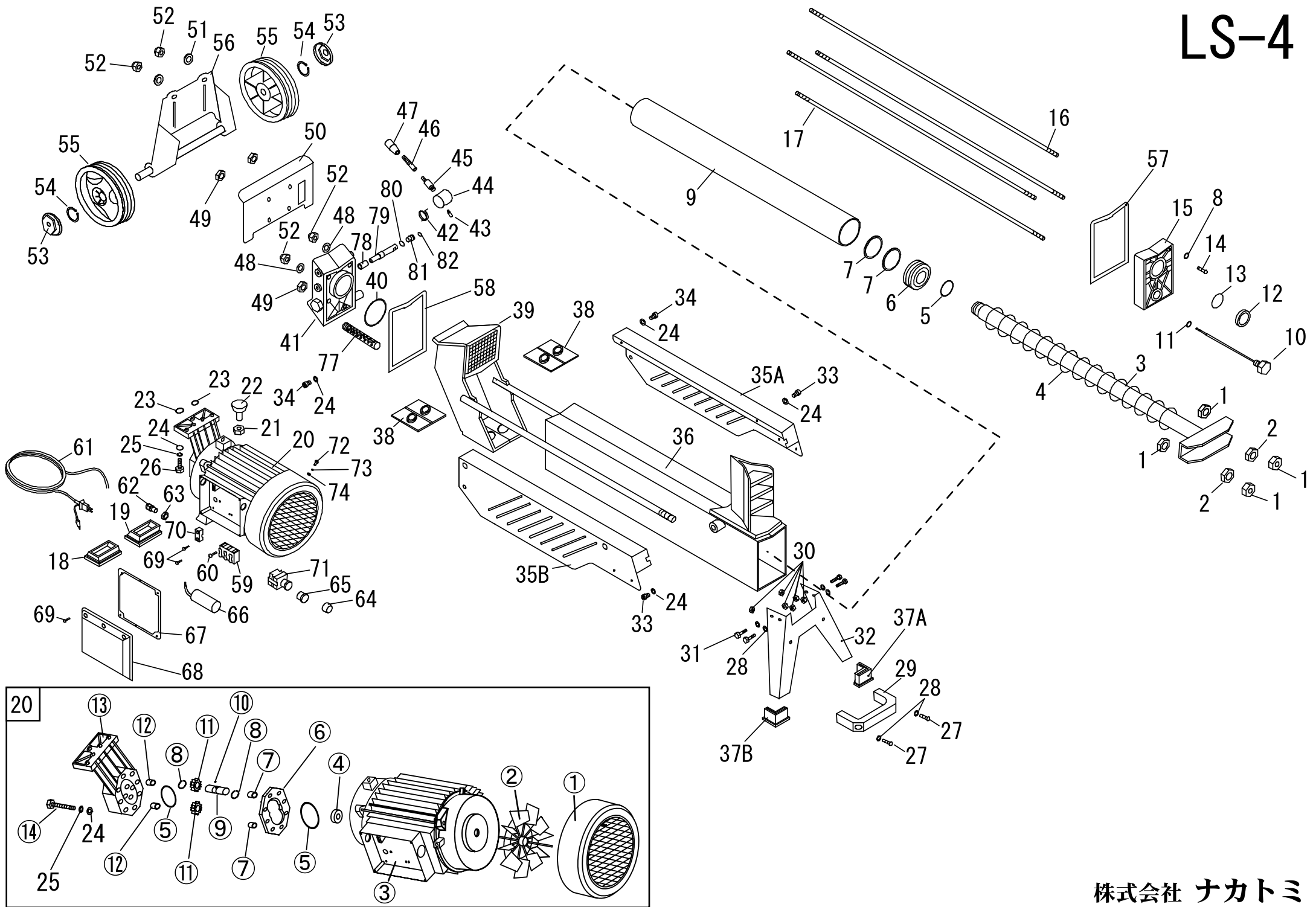


LS-4



分解図No.	部品名	分解図No.	部品名
1	ロックナット	36	本体ベース ※切断カッター付き
2	ナット	37A,B	スタンド用ゴム足 (左右セット)
3	ピストンラム	38	プラスチック板
4	シリンダー用スプリング	39	プッシャー
5	Oリング	40	Oリング
5,6,7	ピストンASSY	41,78~82	フロント側シリンダーカバーASSY
7	ピストンリング	42	ハンドルベース用スプリング
8	エアブリード用パッキン	43	セットスクリュー
9	シリンダー	44	ハンドルベース
10	オイルゲージ付きオイル抜きボルト	45~47	操作ハンドルセット
11	Oリング	45	ジョイントボルト
12	テフロンシール	46	操作ハンドルシャフト
13	Oリング	47	操作ハンドルグリップ
14	エアブリード	48	銅ワッシャー
15	エンド側シリンダーカバー	49	ナット
16	シリンダーカバー固定ボルトA	50	サポートプレート
17	シリンダーカバー固定ボルトB	51	ワッシャー
18,19	モーター用ゴム足 (左右セット)	52	袋ナット
20~22,59~71	モーターASSY	53	タイヤキャップ
20-①	冷却ファンカバー	54	C型留め輪
20-②	冷却ファン	55	タイヤ
20-③	スイッチボックス	56	タイヤフレーム
20-④	オイルシール	57	エンド側シリンダーカバー用ガスケット
20-⑤	Oリング	58	フロント側シリンダーカバー用ガスケット
20-⑥	ギアハウジング	59	ターミナル
20-⑦	ノックピン	60	ターミナル固定ネジ
20-⑧	ギア固定リング	61	電源コード ※アースクリップ付き
20-⑨	ギア軸	62	電源コード用ブッシュ
20-⑩	ギアキー	63	電源コードブッシュ用ナット
20-⑪	ギア	66	コンデンサー
20-⑫,⑬	オイルポンプカバー	67	スイッチボックス用パッキン
20-⑭	オイルポンプカバー固定ボルト	68	スイッチボックスカバー
21	ナット	69	ネジ
22	クッションゴムボルト	70	電源コード留め
23	Oリング	71,64,65	起動スイッチ
24	ワッシャー	72	ネジ
25	スプリングワッシャー	73	スプリングワッシャー
26	ボルト	74	ワッシャー
27	取っ手固定ネジ	77	オイルフィルター
28	ワッシャー	78,79	回転バルブシリンダーセット
29	取っ手	80	Oリング
30	ナット	81	スリーブナット
31	ボルト	82	Oリング
32	スタンド		四分割カッター
33	エンド側ガイドフェンス固定ボルト		スパナ大
34	フロント側ガイドフェンス固定ボルト		スパナ小
35A	右側ガイドフェンス		取扱説明書
35B	左側ガイドフェンス		梱包箱