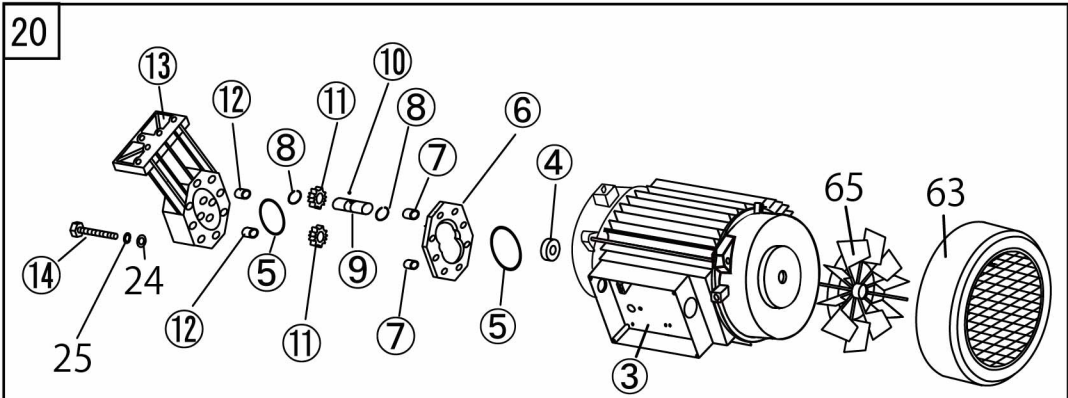
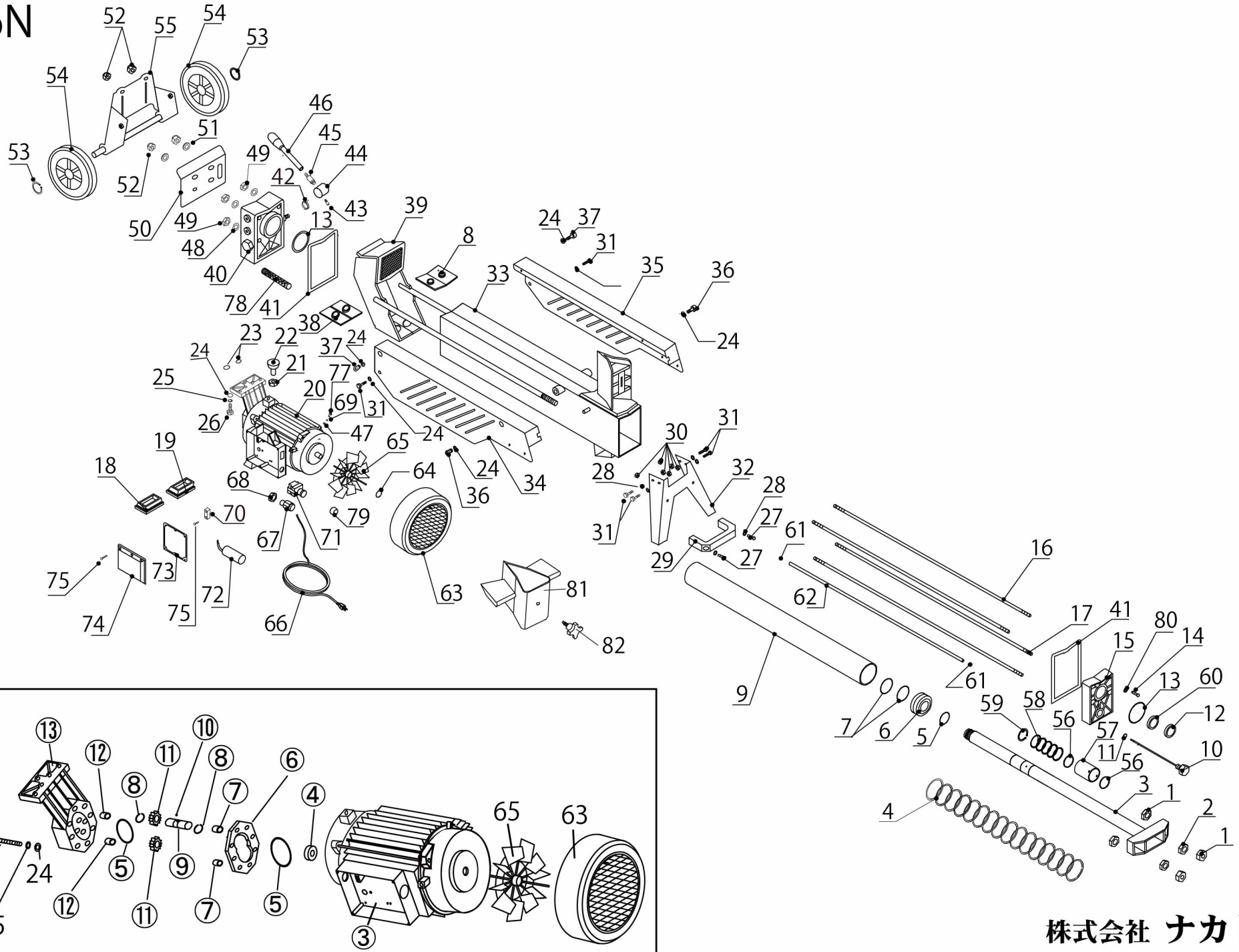


# LS-6N



## 商品型番:LS-6N

分解図No.	部品名	備考
1	ロックナット	LS-6のNo.1と共通
2	ナット	LS-6のNo.2と共通
3	ピストンラム	LS-6のNo.3と共通
4	スプリング	LS-6のNo.4と共通
5	Oリング	LS-6のNo.5と共通
6	ピストン	LS-6のNo.6と共通
7	ピストンリング	LS-6のNo.7と共通
8	上側スライドパッド	LS-6のNo.48と共通
9	シリンダー	LS-6のNo.9と共通
10	オイルゲージ	LS-6のNo.10と共通
11	オイルゲージ用Oリング	LS-4のNo.11と共通
12	ダストシール	LS-6のNo.12と共通
13	Oリング	LS-6のNo.13と共通
14	エアブリード	LS-4のNo.14と共通
15	エンド側シリンダーカバー	
16	シリンダーカバー固定ボルトA	長さ=881
17	シリンダーカバー固定ボルトB	LS-6のNo.17と共通
18,19	モーター用ゴム足 (左右セット)	LS-4のNo.18,19と共通
20~22,47,66~77,79	モーターASSY	LS-4のNo.20~22,59~74と共通
20-③	スイッチボックス	LS-4のNo.20-③と共通
20-④	オイルシール	LS-4のNo.20-④と共通
20-⑤	Oリング	LS-4のNo.20-⑤と共通
20-⑥	ギアハウジング	LS-4のNo.20-⑥と共通
20-⑦	ノックピン	LS-4のNo.20-⑦と共通
20-⑧	ギア固定リング	LS-4のNo.20-⑧と共通
20-⑨	ギア軸	LS-4のNo.20-⑨と共通
20-⑩	ギアキー	LS-4のNo.20-⑩と共通
20-⑪	ギア	LS-4のNo.20-⑪と共通
20-⑫,⑬	オイルポンプカバー	LS-4のNo.20-⑫,⑬と共通
20-⑭	オイルポンプカバー固定ボルト	LS-4のNo.20-⑭と共通
21	ナット	LS-4のNo.21と共通
22	クッションゴムボルト	LS-4のNo.22と共通
23	Oリング	LS-4のNo.23と共通
24	ワッシャー	LS-4のNo.24と共通
25	スプリングワッシャー	LS-4のNo.25と共通
26	ボルト	LS-4のNo.26と共通
27	移動用ハンドル固定ネジ	LS-4のNo.27と共通
28	ワッシャー	LS-4のNo.28と共通
29	移動用ハンドル	LS-4のNo.29と共通
30	ナット	LS-4のNo.30と共通
31	ボルト	LS-4のNo.31と共通
32	スタンド	
33	本体ベース ※切断カッター付き	
34	ガイドフェンスR	
35	ガイドフェンスL	
36	ガイドフェンス固定ボルトA	LS-4のNo.34と共通
37	ガイドフェンス固定ボルトB	LS-4のNo.33と共通
38	下側スライドパッド	LS-6のNo.48Aと共通
39	プッシャー	LS-6のNo.49と共通
40	フロント側シリンダーカバーASSY	LS-6のNo.63,92と共通

## 商品型番:LS-6N

分解図No.	部品名	備考
40の一部	回転バルブシリンダー	LS-6のNo.63の一部と共通
40の一部	バルブスリーブ	LS-6のNo.63の一部と共通
40の一部	スリーブナット	LS-6のNo.63の一部と共通
41	シリンダーカバー用ガスケット	LS-6のNo.87と共通
42	ハンドルベース用スプリング	LS-6のNo.58と共通
43	セットスクリュー	LS-4のNo.43と共通
44	ハンドルベース	LS-6のNo.59と共通
45	ジョイントボルト	LS-4のNo.45と共通
46	操作ハンドル	
47	ワッシャー	LS-4のNo.74と共通
48	銅ワッシャー	LS-6のNo.64と共通
49	ナット	LS-6のNo.66と共通
50	サポートプレート	
51	ワッシャー	LS-6のNo.68と共通
52	袋ナット	LS-6のNo.65と共通
53	スナップリング	規格20
54	タイヤ	
55	タイヤフレーム	
56	逃圧用クリップリング	LS-6のNo.81と共通
57	逃圧用スリーブ	LS-6のNo.82と共通
58	逃圧用スプリング	LS-6のNo.84と共通
59	逃圧用C型留め輪	LS-6のNo.85と共通
60	オイルシール	LS-6のNo.89と共通
61	Oリング	LS-6のNo.86と共通
62	循環用オイルパイプ	LS-6のNo.88と共通
63	冷却ファンカバー	LS-4のNo.20-①と共通
64	冷却ファン固定用スナップリング	LS-4のNo.20-②用と共通
65	冷却ファン	LS-4のNo.20-②と共通
66	電源コード	LS-4のNo.61と共通
67	電源コード用ブッシュ	LS-4のNo.62と共通
68	電源コードブッシュ用ナット	LS-4のNo.63と共通
69	スプリングワッシャー	LS-4のNo.73と共通
70	電源コード留め	LS-4のNo.70と共通
71,79	スイッチ	LS-4のNo.71,65と共通
72	コンデンサー	LS-4のNo.66と共通
73	スイッチボックス用パッキン	LS-4のNo.67と共通
74	スイッチボックスカバー	LS-4のNo.68と共通
75	ネジ	LS-4のNo.69と共通
77	ネジ	LS-4のNo.72と共通
78	オイルフィルター	LS-4のNo.77と共通
80	エアブリード用パッキン	LS-4のNo.8と共通
81	四分割カッター	LS-6のNo.24と共通
82	四分割カッター固定ノブ	LS-6のNo.16と共通
付属品	スパナ(10/12mm)	LS-4のスパナ小と共通
付属品	L型六角レンチ(6mm)	LS-6と共通
	取扱説明書	
	梱包箱	