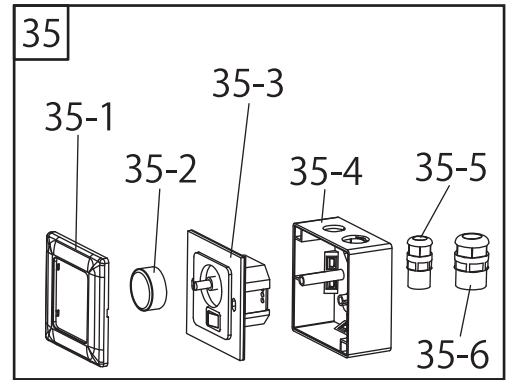
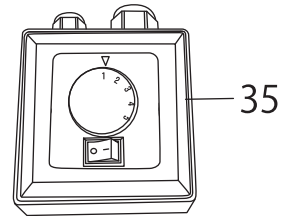
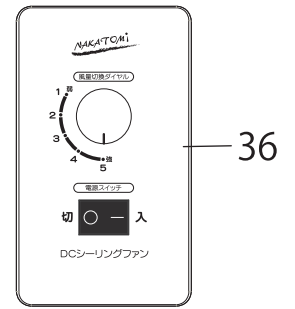
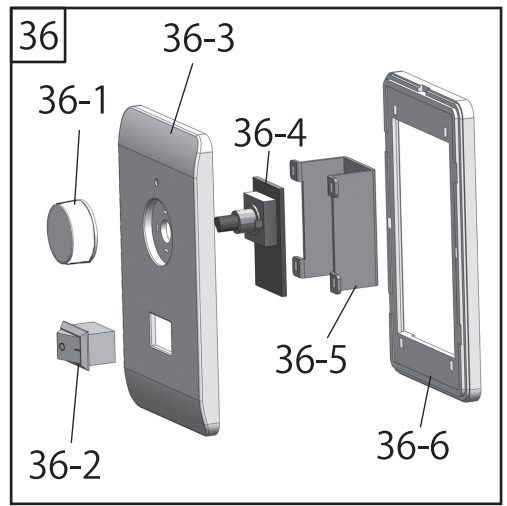
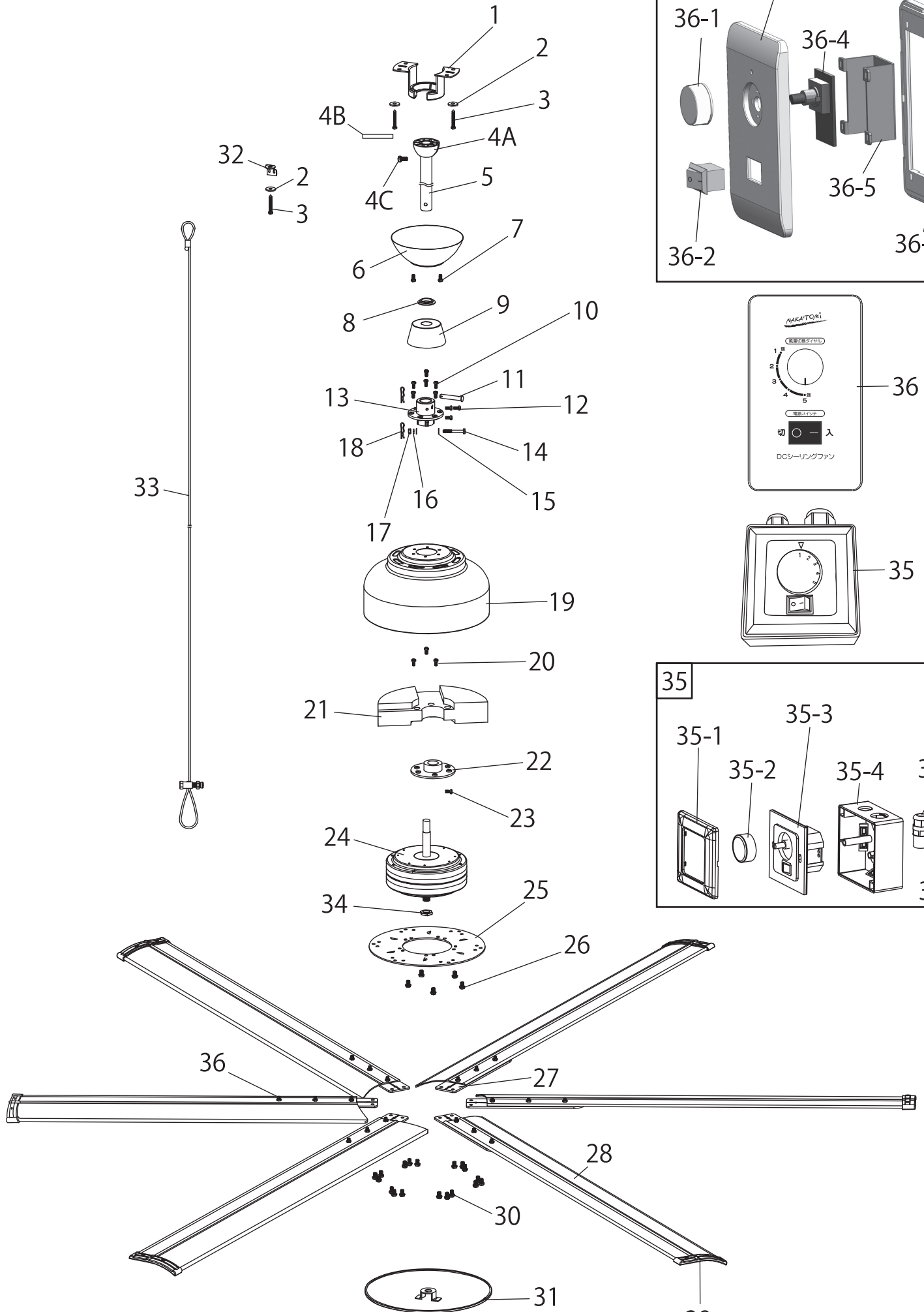


NCF-213



商品型番:NCF-213

分解図No.	部品名	備考
1	天井取付金具	
2	M5ワッシャー	
3	木ネジ	規格M5×38
4A	吊り金具	
4B	ノックピン	
4C	ネジ	規格5/32×3/8
5	吊りパイプ(46cm)	付属品
5	吊りパイプ(15cm)	オプション部品「911158」
5	吊りパイプ(20cm)	オプション部品「911159」
5	吊りパイプ(25cm)	オプション部品「911160」
5	吊りパイプ(30cm)	オプション部品「911161」
6	天井取付金具カバー	
7	取付ネジ	規格5/32×3/8
8	グロメット	
9	キャノピー	
10	ネジ ※ワッシャー付き	規格3/16×3/8
11	固定ピン	
12	パイプ固定ネジ	規格3/16×3/8
13	コネクター	
14	ボルト	
15	ワッシャー	規格6.5
16	スプリングワッシャー	規格6.2
17	ナット	
18	Rピン	
19	モーターカバー	
20~24	モーターASSY	
25	羽根固定プレート	
26	ネジ	規格1/4×1/2
27,28,29,36	羽根	
30	羽根固定ネジ	規格1/4×1/2
31	センターキャップ	
32	落下防止ワイヤー固定金具	
33	落下防止ワイヤー	
34	ナット	
35-1	スイッチボックスプレート	
35-2	風量スイッチツマミ	
35-3	スイッチ部ASSY	
35-4	スイッチボックス	
35-5	入線コネクター小	
35-6	入線コネクター大	
35用	スイッチボックス固定ネジ	
35用	スイッチ部固定ネジ	
36-1	風量ダイヤルツマミ	
36-2	電源スイッチ	
36-3	スイッチプレート	
36-4	風量ダイヤルスイッチASSY	支給部品「EP0067」(ロータリースイッチ)を含む
36-5	風量ダイヤルスイッチカバー	

商品型番:NCF-213

分解図No.	部品名	備考
36-6	プレート枠	
	圧着端子	
	取扱説明書	
	梱包箱	