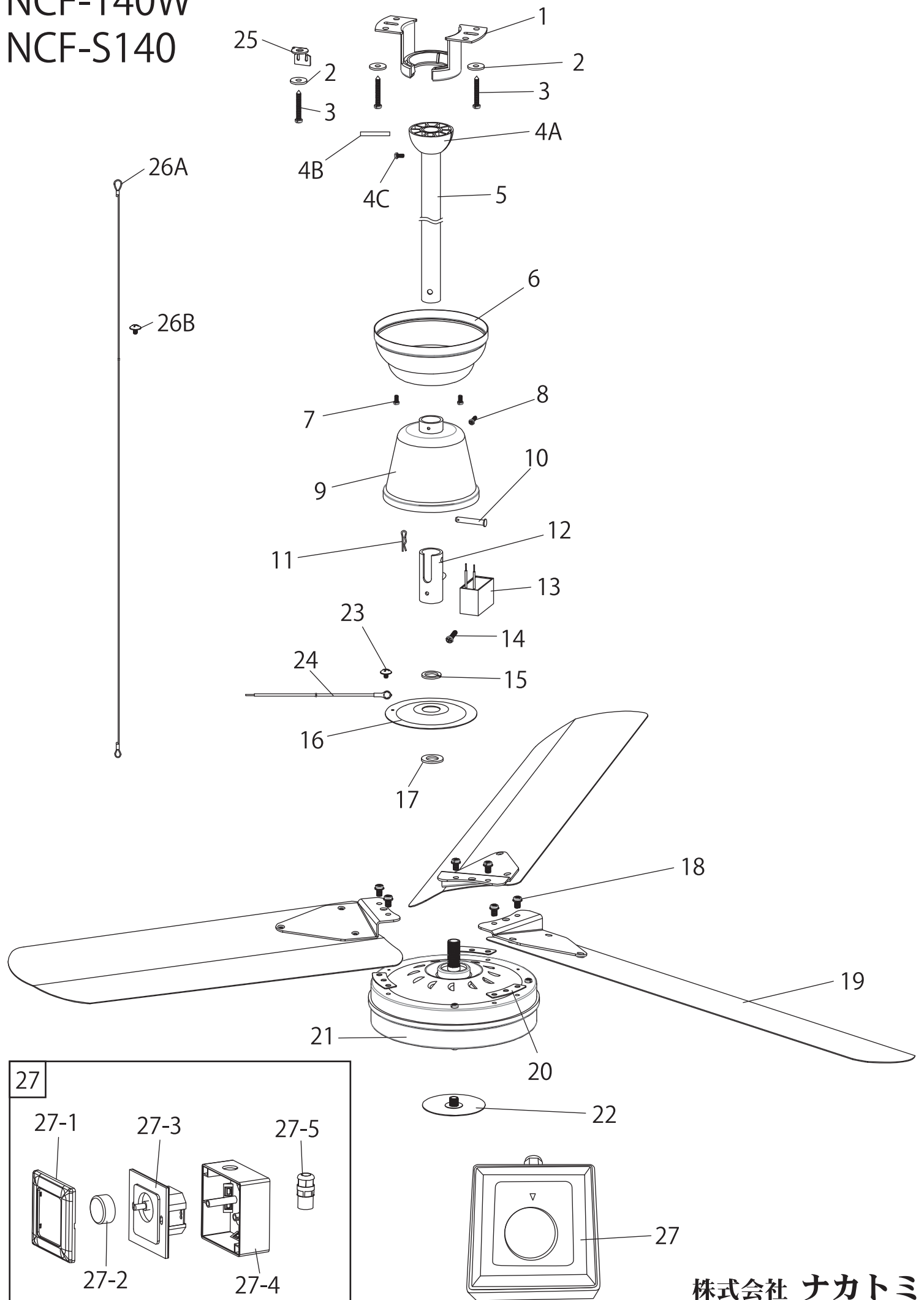


NCF-140W NCF-S140



| 分解図No. | 部品名 |
|--------|----------------------|
| 1 | 天井取付金具 |
| 2 | M5ワッシャー |
| 3 | 木ネジ |
| 4A | 吊り金具 |
| 4B | ノックピン |
| 4C | ネジ/固定ネジ |
| 5 | 吊りパイプ(46cm) |
| 5 | 吊りパイプ(15cm) |
| 5 | 吊りパイプ(20cm) |
| 5 | 吊りパイプ(25cm) |
| 5 | 吊りパイプ(30cm) |
| 6 | 天井取付金具カバー |
| 7 | 取付ネジ |
| 8 | 固定ネジ |
| 9 | キャノピー |
| 10 | 固定ピン |
| 11 | Rピン |
| 12 | コネクター |
| 12用 | パイプ固定ネジ |
| 12用 | パイプ固定ネジ用ナット |
| 13 | コンデンサー |
| 13用 | コンデンサー固定ネジ |
| 14 | コネクター固定ネジ |
| 15 | スプリングワッシャー |
| 16 | プレート |
| 17 | ワッシャー |
| 18 | 羽根固定ネジ ※スプリングワッシャー付き |
| 19 | 羽根 |
| 20 | ゴムシート |
| 21 | モーターASSY |
| 22 | センターキャップ |
| 23 | アース取付ネジ |
| 24 | アース線 |
| 25 | 落下防止ワイヤー固定金具 |
| 26A | 落下防止ワイヤー |

| 分解図No. | 部品名 |
|--------|--------------|
| 26B | ネジ |
| 27-1 | スイッチボックスプレート |
| 27-2 | スイッチつまみ |
| 27-3 | スイッチ部ASSY |
| 27-4 | スイッチボックス |
| 27-5 | 入線コネクター |
| 27用 | スイッチボックス固定ネジ |
| 27用 | スイッチ部固定ネジ |