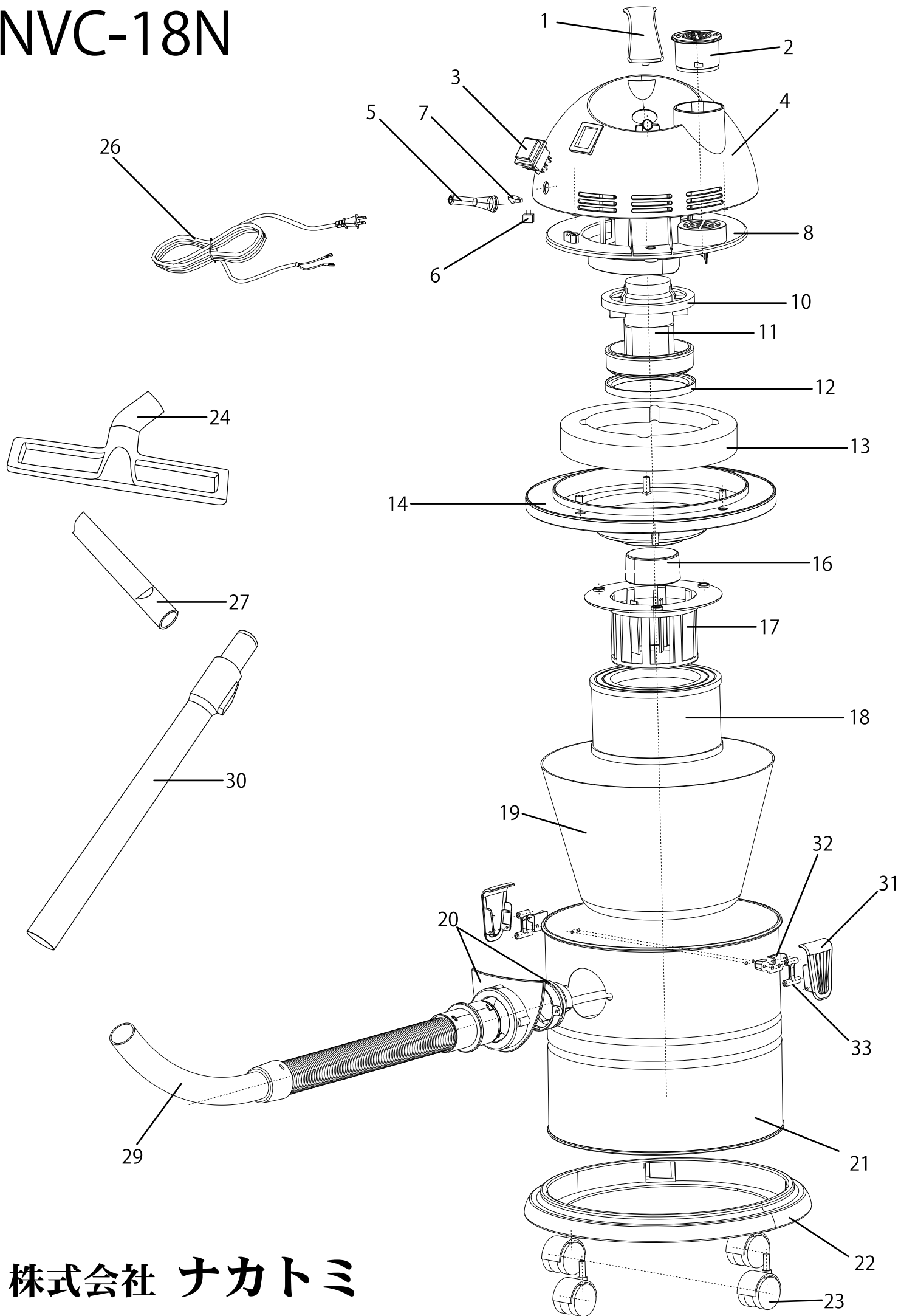


# NVC-18N



株式会社 ナカトミ

## 商品型番:NVC-18N

NO.	部品名	分解図No.
316900	取っ手	1
316901	取っ手留めネジ	
316902	ブロワキャップ	2
316903	スイッチ	3
316904	ヘッドカバー	4
316905	電源コード保護スリーブ	5
316906	雑防コンデンサー	6
316907	電源コード押さえ	7
316908	モーターカバー	8
316909	モーターカバー用スポンジフィルター	8の一部
316910	上側モーター固定ゴム	10
316911	モーターASSY	11
316912	カーボンブラシ (2個組み)	11の一部
316913	ブラシホルダー (2個組み)	11の一部
316914	モーター用スポンジフィルター	11の一部
316915	下側モーター固定ゴム	12
316916	モーターベース用スポンジフィルター	13
316917	モーターベース	14
316918	フロート	16
316919	フロートベース	17
316920	微粉塵フィルター	18
316921	布フィルター	19
316922	ホース差込口	20
316923	ホース差込口固定ネジ	-
316924	タンク	21

**商品型番:NVC-18N**

NO.	部品名	分解図No.
316925	キャスターベース	22
316926	キャスター	23
316927	ドライノズル	24
316928	ウェットノズル	24
316929	電源コード	26
316930	コーナークノズル	27
316931	ホース	29
316932	伸縮式ストレートパイプ	30
316933	フック	31,32,33
316934	フック受け	
316935	フック固定ネジ	
316997	取扱説明書	
316998	内箱	
316999	外箱	