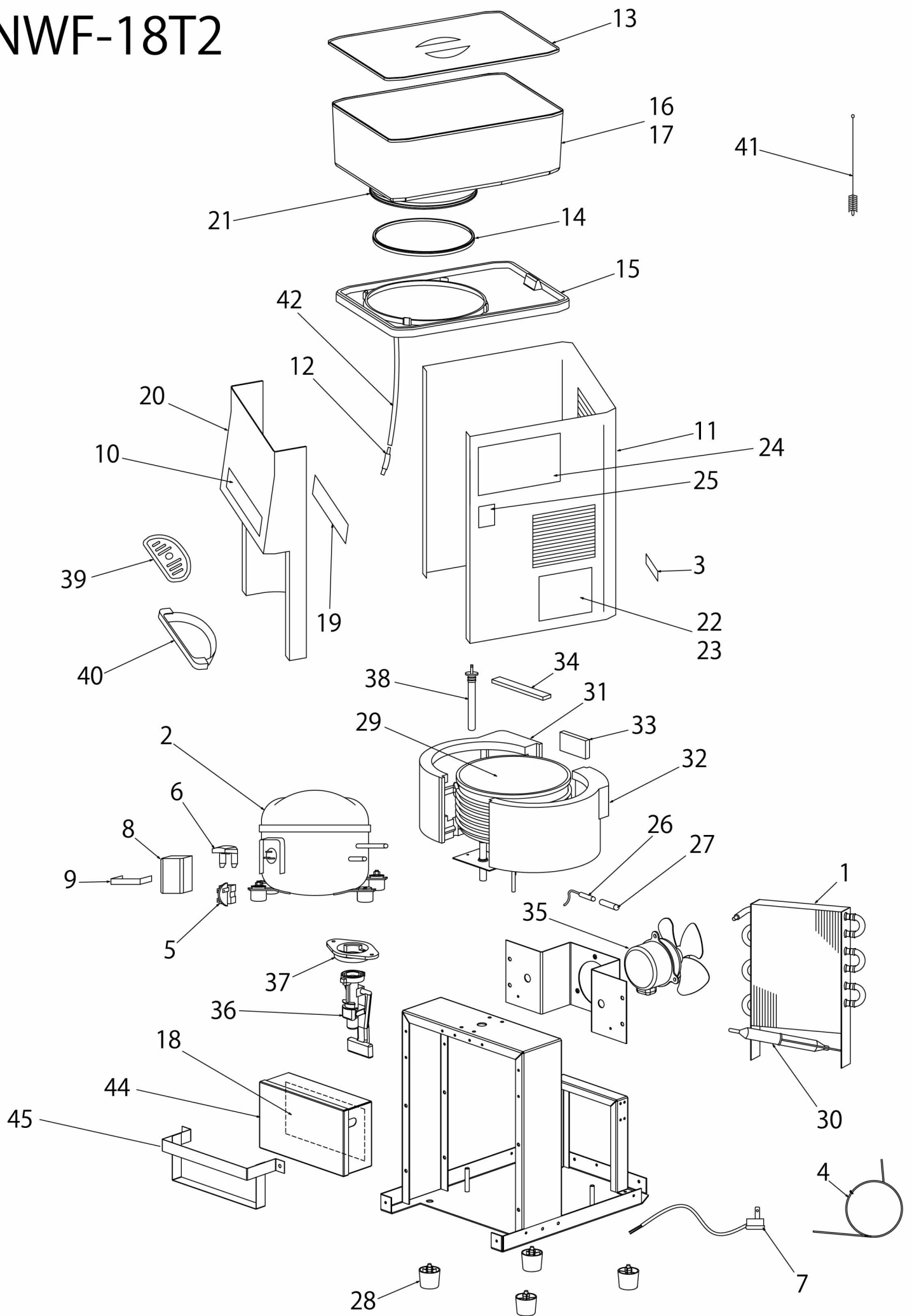


NWF-18T2



NWF-18T2

分解図No.	部品名
1	凝縮器
2	圧縮機
3	アース表示ラベル
4	キャピラリ
5	PTCスターター
6	オーバーロードリレー
7	電源コード
8	ターミナルカバー
9	カバーバンド
10	操作部パネル
11	キャビネット
12	排水コネクター
13	上ぶた
14	冷却タンクパッキン
15	上板
16	貯水タンク
17	貯水タンク
18	制御基板
19	操作部基板
20	前面パネル
21	貯水タンクパッキン
22	銘版ラベル
23	銘版ラベル
24	タンクお手入れラベル
25	注意ラベル
26	温度センサー
27	熱収縮チューブ
28	脚
29	冷却タンク
30	ドライヤー
31	冷却タンク用断熱材A
32	冷却タンク用断熱材B
33	冷却タンク用断熱材C
34	クッション
35	ファンモーターASSY
36	蛇口ASSY
37	蛇口取付具
38	蛇口チューブ
39	スノコ
40	排水タンク
41	ブラシ
42	排水ホース
44	制御基板ボックス
45	制御基板ボックス固定バンド