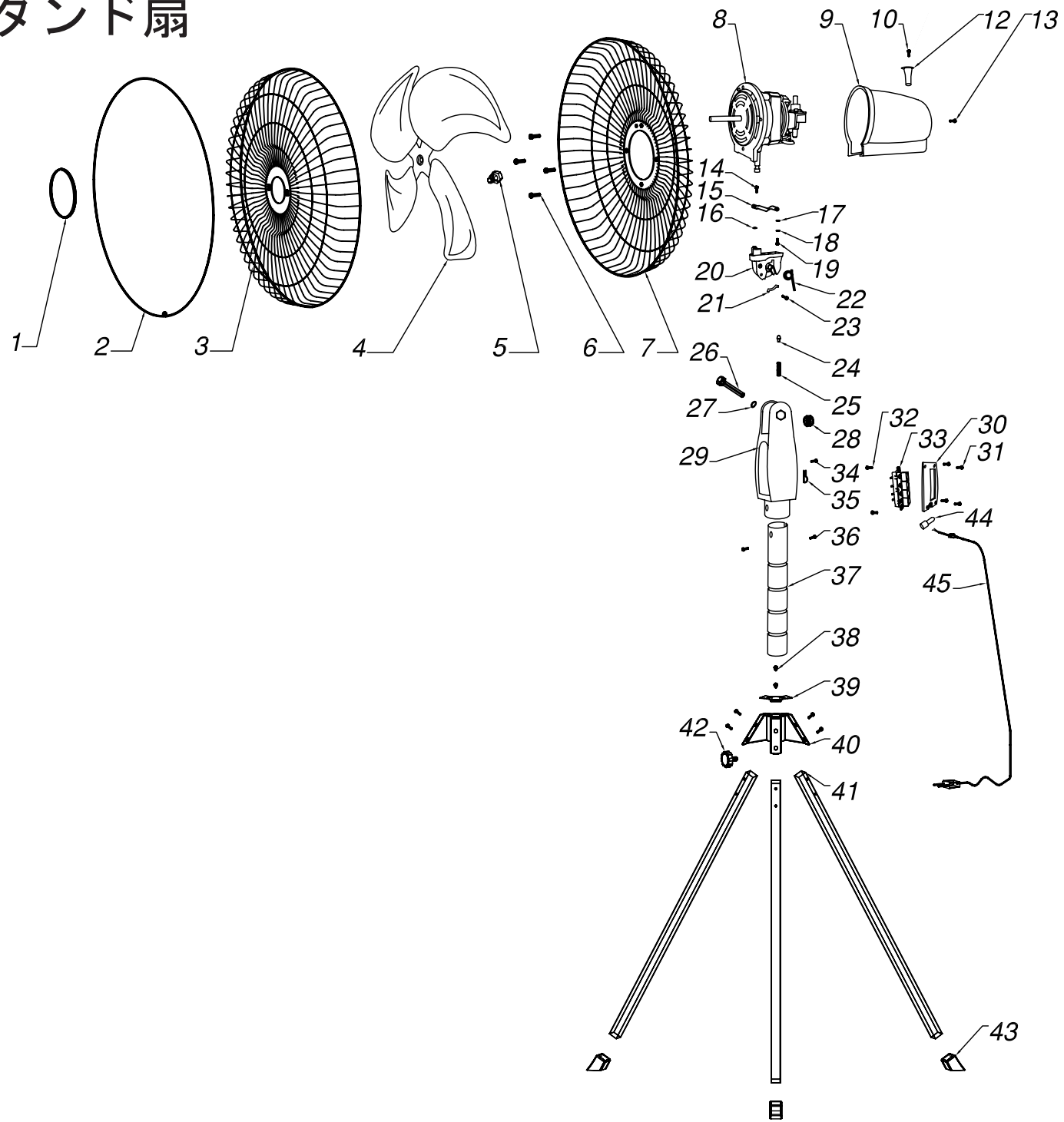


開放式アルミハイスタンド扇



OPF-45AS

分解図No.	部品名	分解図No.	部品名
1	ガードキャップ	23	ネックピース部ネジ
2	ガードリング ※留めネジ付き	24	首折れ固定ピン
2の一部	ガードリング留めネジ	25	首折れ固定ピン部スプリング
3	前ガード	26	ネックピース固定ボルト
4,5	羽根 ※固定ネジ付き	27	ネックピース固定スプリングワッシャー
5	羽根固定ネジ	28	ネックピース固定ナット
6	後ガード固定ネジ	29	スイッチボックス
7	後ガード	30	スイッチカバー
8~35,44,45	ヘッドASSY	31	スイッチカバー固定ネジ
8	モーターASSY	32	スイッチ固定ネジ
8の一部	首振りギヤボックス	33	スイッチ
8の一部	コンデンサー	34	コード留め固定ネジ
9	モーターカバー	35	コード留め
10	首振りツマミ取り付けネジ	36	ヘッドASSY留めネジ
12	首振りツマミ	37	スライドパイプ
13	モーターカバー取り付けネジ	38	三脚留めネジ
14	首振リステア本体側ネジ	39	三脚留め具キャップ
15	首振リステア	40	三脚留め具
16	首振リステア本体側ワッシャー	41,43	三脚 ※脚ゴム付き
17	首振リステアギヤボックス側ワッシャー	42	高さ調整ノブ
18	首振リステアギヤボックス側ワッシャー	43	脚ゴム
19	首振リステアギヤボックス側ネジ	44	配線接続端子
20	ネックピース	45	電源コード
21	首折れ固定金具		取扱説明書
22	ネックピーススプリング		梱包箱