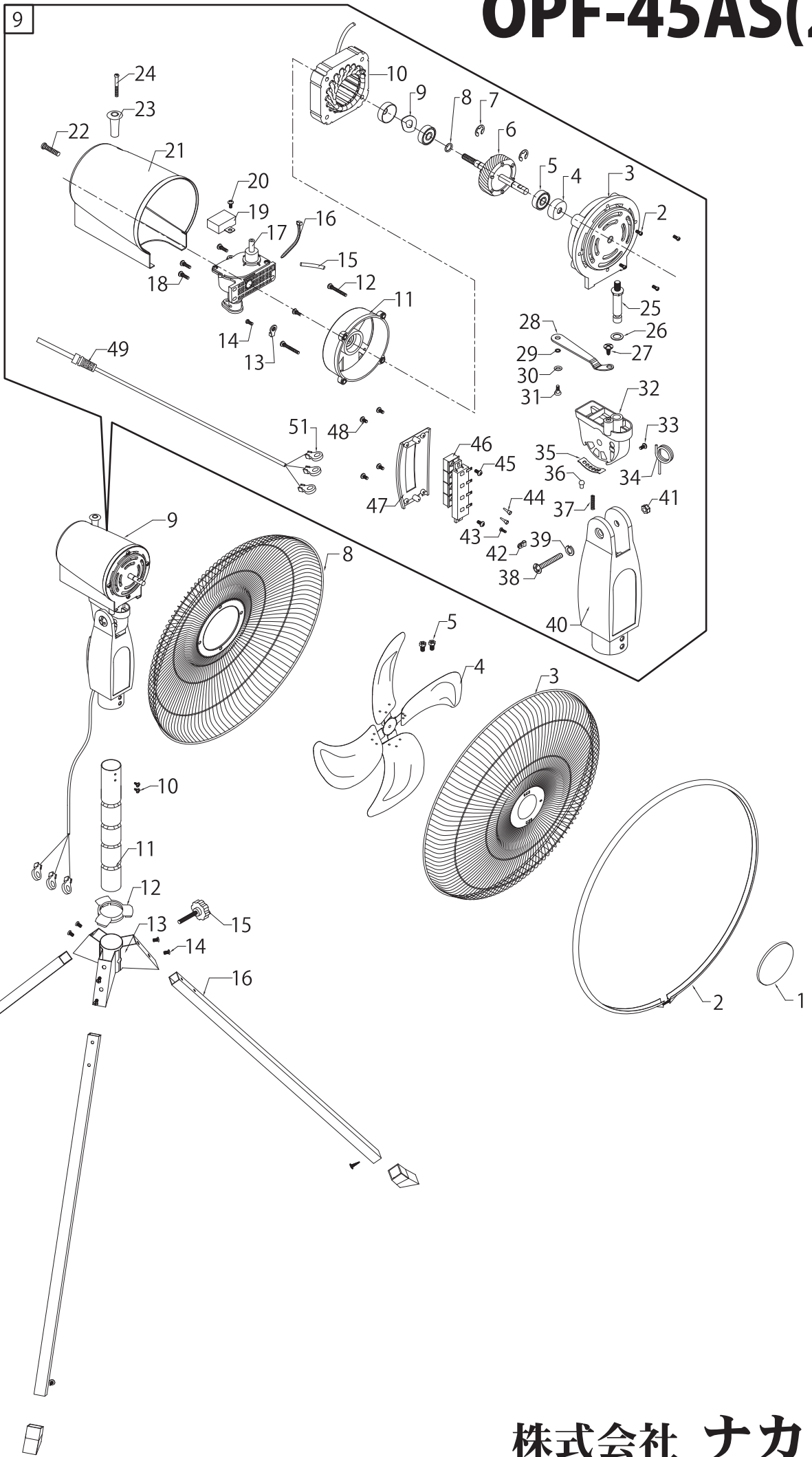


OPF-45AS(2P)



OPF-45AS(2P)

分解図No.	部品名	分解図No.	部品名
1	ガードキャップ	9-36	首折れ固定ピン
2	ガードリング	9-37	首折れ固定ピン部スプリング
2の一部	ガードリング留めネジ	9-38	ボルト
3	前ガード	9-39	スプリングワッシャー
4,5	羽根 ※固定ビス付き	9-40	スイッチボックス
5	羽根固定ビス	9-41	ナット
8	後ガード	9-42	コード留め
9	ヘッドASSY	9-43	ネジ
9-2	後ガード固定ネジ	9-44	配線接続端子
9-3~20,25	モーターASSY	9-45	ネジ
9-17	首振りギアボックス	9-46	スイッチ
9-19	コンデンサー	9-47	スイッチカバー
9-21	モーターカバー	9-48	ネジ
9-22	モーターカバー取付ネジ	9-49	電源コード
9-23	首振りがみ	9-51	電源コード用端子
9-24	首振りがみ取付ネジ	10	ネジ
9-26	ワッシャー	11	スライドシャフト
9-27	ネジ	12	三脚留め具キャップ
9-28	首振リストレー	13	三脚留め具
9-29	ワッシャー	14	三脚固定ネジ
9-30	ワッシャー	15	スライド調整ノブ
9-31	ネジ	16~18	三脚
9-32	ネックピース	17	ネジ
9-33	ネジ	18	脚ゴム
9-34	ネックピーススプリング		取扱説明書

OPF-45AS(2P)

分解図No.	部品名	分解図No.	部品名
9-35	首折れ固定金具		梱包箱