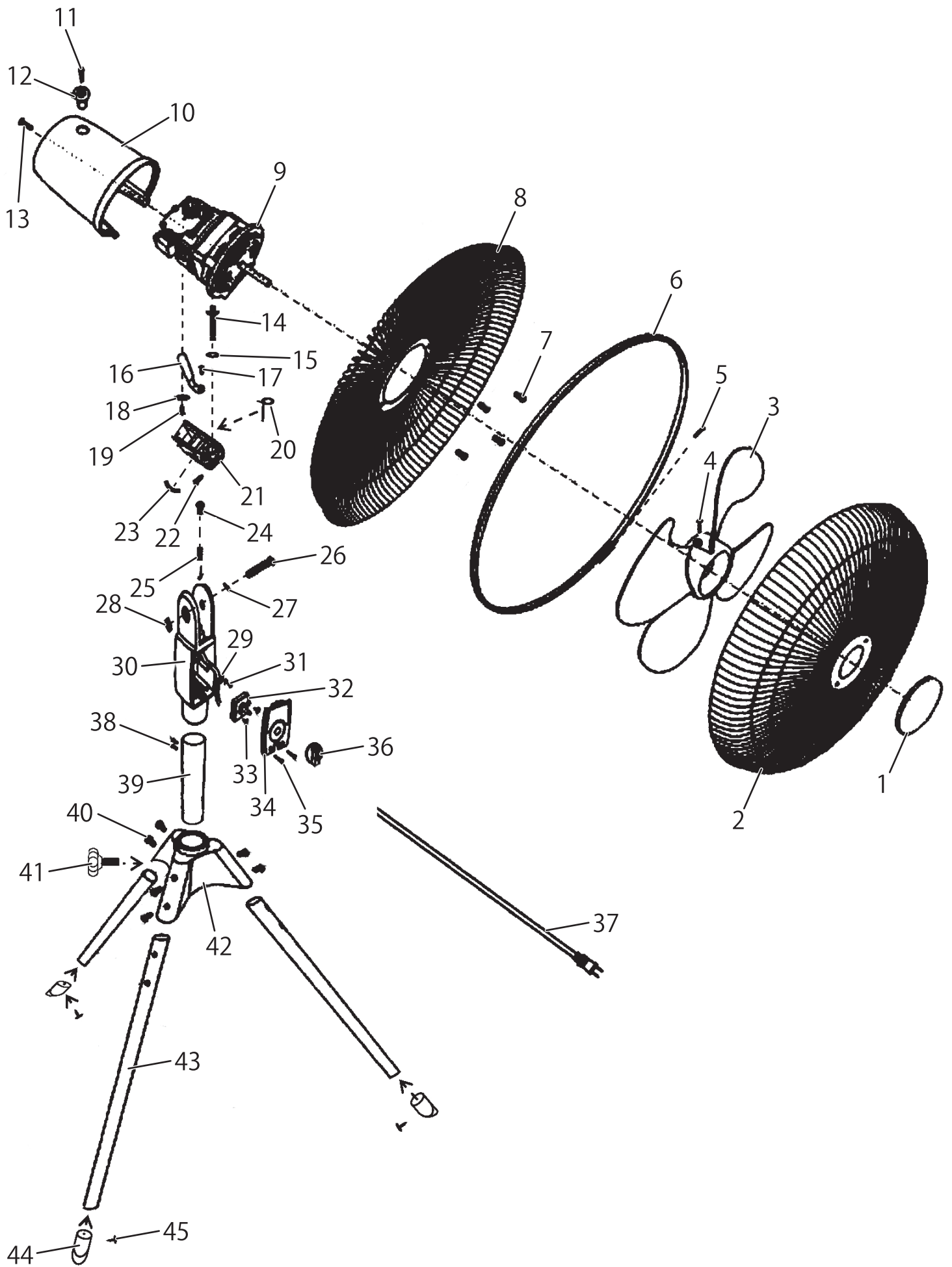


PSE-45



商品型番:PSE-45

分解図No.	部品名	分解図No.	部品名
1	ガードキャップ	38	本体ASSY留めネジ
2	前ガード	39	スライドシャフト
3,4	羽根 ※固定ビス付き	40	三脚留めネジ
4	羽根固定ビス	41	高さ調整ノブ
5	ガードリング留めネジ	42	三脚留め具
5,6	ガードリング ※留めネジ付き	43,44,45	脚
7	後ガード固定ネジ	44	脚ゴム
8	後ガード	45	脚ゴム留めネジ
9~37	本体ASSY		
9	モーターASSY		
9の一部	首振りギヤボックス		
9の一部	コンデンサー		
10	モーターカバー		
11	首振りツマミ取付ネジ		
12	首振りツマミ		
13	モーターカバー取付ネジ		
14	モーターシャフト		
15	ワッシャー		
16	首振りステー		
17	首振りステー本体側ネジ		
18	ナイロンワッシャー		
19	首振りステーギヤボックス側ネジ		
20	ネックピーススプリング		
21	ネックピース		
22	ネックピース部ネジ		
23	首折れ固定金具		
24	首折れ固定ピン		
25	首折れ固定ピン部スプリング		
26	ネックピース固定ボルト		
27	ワッシャー		
28	ネックピース固定ナット		
29	電源コード留め		
30	スイッチボックス		
31	ネジ		
32	スイッチ		
33	スイッチ固定ネジ		
34	スイッチカバー		
35	スイッチカバー固定ネジ		
36	スイッチツマミ		
37	電源コード		