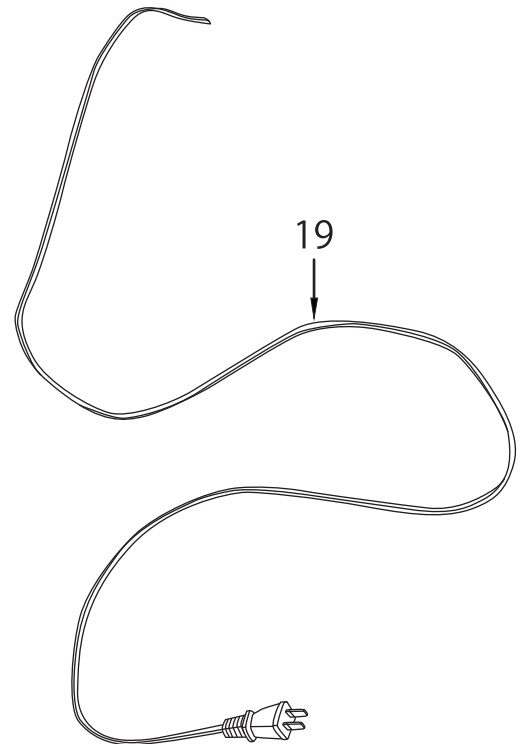
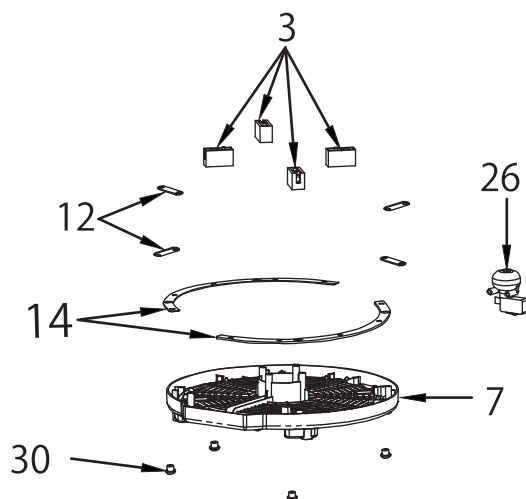
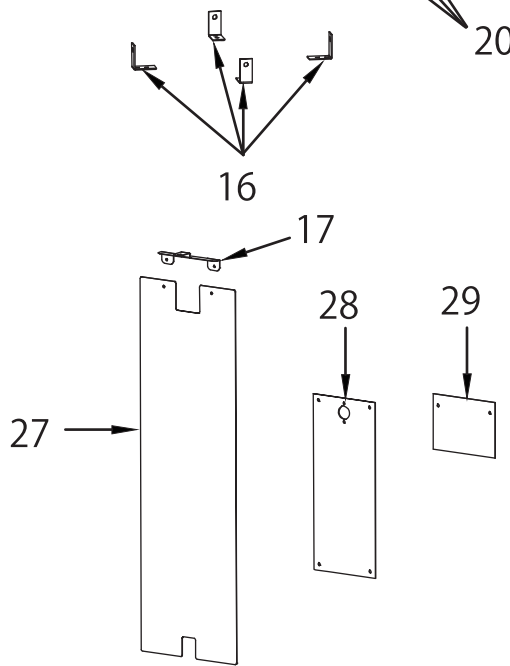
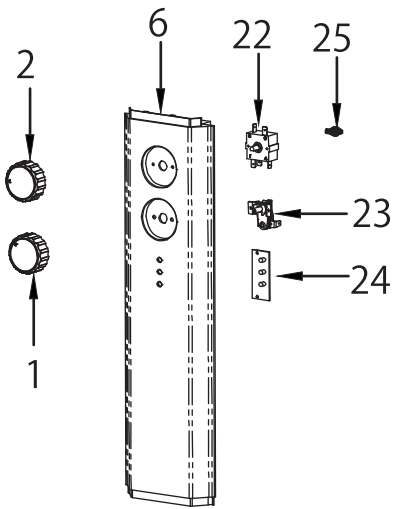
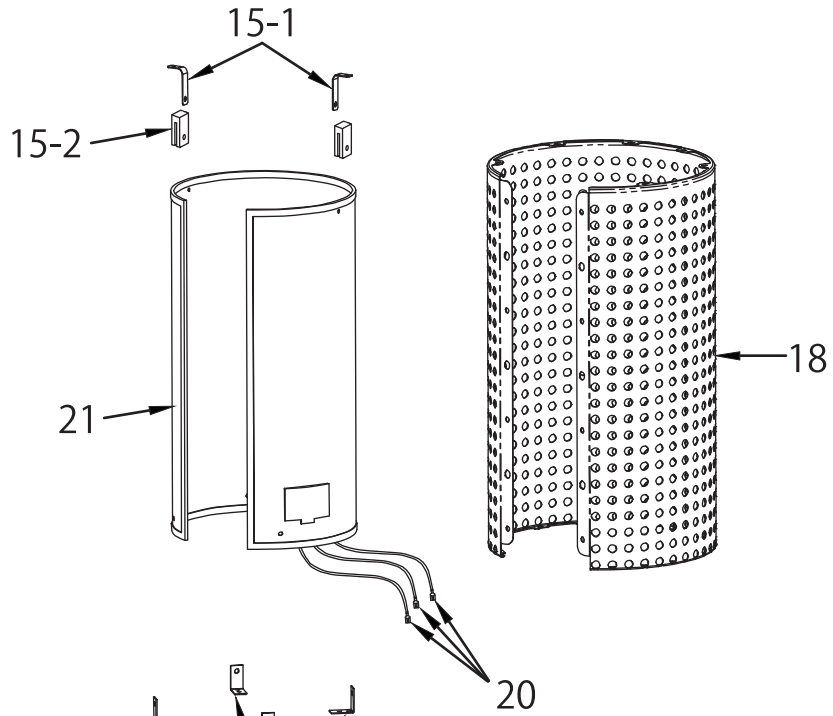
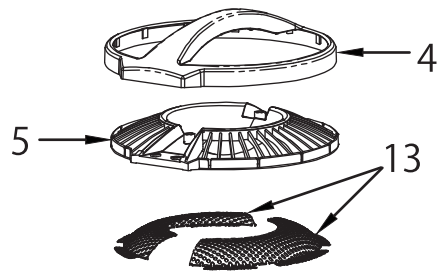


# RPH-1200



分解図No.	部品名
1	サーモスタットツマミ
2	運転切替ツマミ
3	ヒーターエレメントホルダーA
4	取っ手
5	温熱口カバー
6	コントロールパネル
7	通気口付き本体ベース
12	コードクランプ
13	温熱口グリルB
14	温熱口グリルAホルダー
15-1	ヒーターエレメントホルダーB
15-2	ヒーターエレメントホルダーB用ゴムブッシュ
16	ヒーターエレメントホルダーC
17	マイカパネルブラケット
18	温熱口グリルA
19	電源コード
20,21	ヒーティングエレメント ※コード付き
22	運転スイッチ
23	サーモスタット
24	ランプASSY
25	温度過昇防止装置《サーマルプロテクター》
26	転倒時電源遮断装置
27	マイカパネル
28	コントロールパネルカバーA
29	コントロールパネルカバーB
30	ゴム足
	取扱説明書
	梱包箱