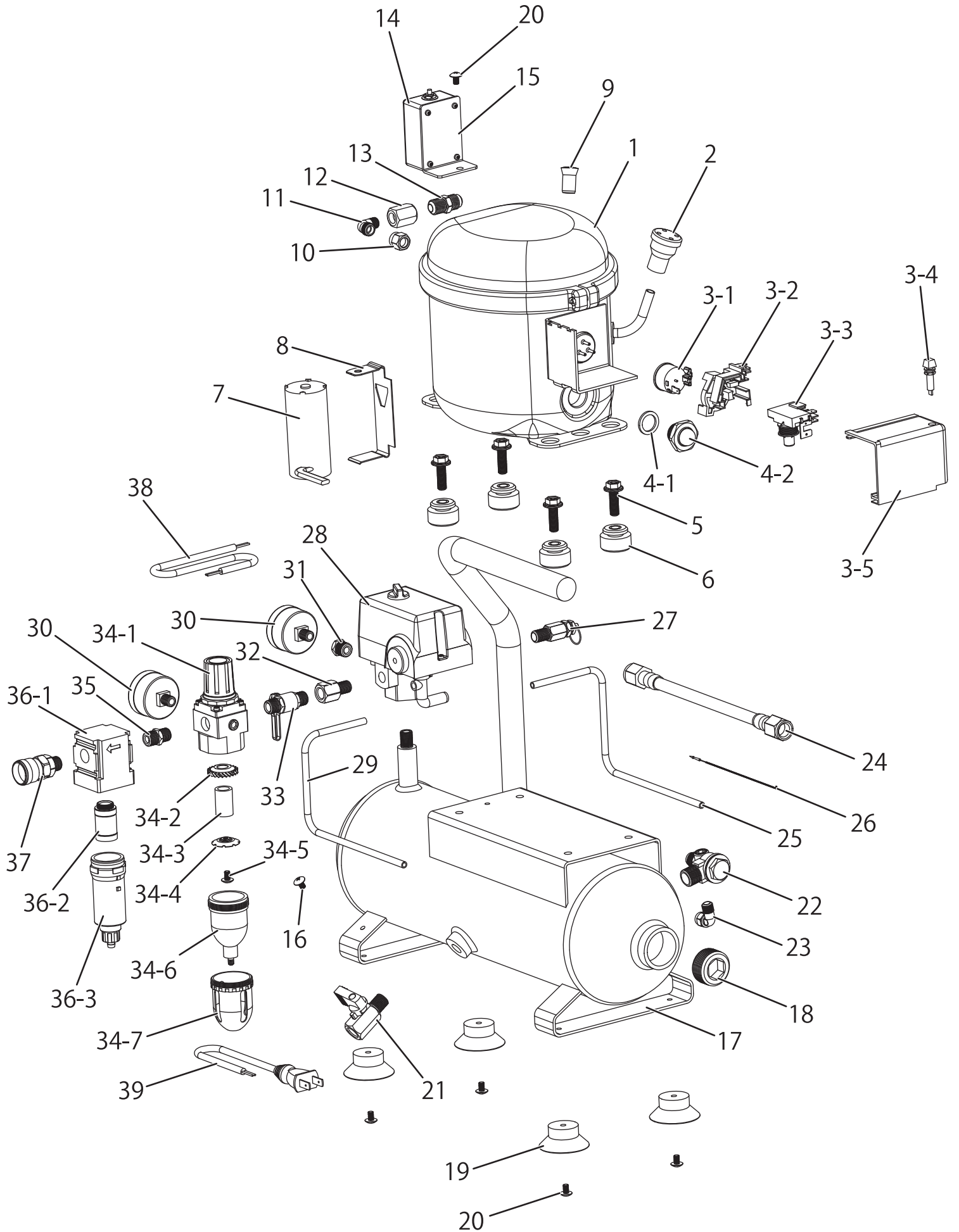


# SCP-06T



部品名	分解図No.	部品名	分解図No.
ポンプASSY	1	エアーパイプA	25
吸気フィルター	2	結束バンド	26
オーバーロードスイッチ	3-1	安全弁	27
ターミナル	3-2	圧力スイッチ	28
スターターコイル	3-3	エアー抜きバルブ	28の一部
電源ランプ	3-4	コード用ゴムブッシュ	28の一部
ターミナルカバー	3-5	エアーパイプB	29
ターミナルカバー固定バンド	3-5用	圧力計	30
オイル点検窓用パッキン	4-1	圧力計用ジョイント	31
オイル点検窓	4-2	吐出口コック用ジョイント	32
ボルト	5	吐出口コック	33
防振ゴム脚	6	吐出口圧力調整ノブ	34-1
コンデンサー	7	トルネードリング	34-2
コンデンサーベース	8	水フィルターエレメント	34-3
ゴムジョイント	9	水フィルターエレメント固定プレート	34-4
吐出管用ジョイントナットA	10	ネジ	34-5
吐出管用エルボ	11	圧力バルブ付き水フィルターカップ	34-6
吐出管用ジョイントナットB	12	水フィルターカップ用Oリング	34-6用
吐出管用ニップル	13	水フィルターカップカバー	34-7
ブレーカーリセットスイッチカバー	14の一部	フィルターコンビネーションセット用ニップル	35
ブレーカーリセットスイッチ ※配線付き	14の一部	オイルフィルターベース	36-1
ブレーカーリセットスイッチカバーベース	15	スポンジエレメント	36-2
アース端子	16	オイルフィルターカバー ※Oリング付き	36-3
ハンドル付きエアータンク	17	オイルフィルターカバー用Oリング	36-3の一部
タンクキャップネジ	18	PT1/4ソケット	37
吸盤	19	ポンプASSY用コード	38
ネジ	20	電源コード	39
ドレンコック	21	専用コンプレッサーオイル	
チェックバルブ	22	オイルノズル	
チェックバルブ用エルボ	23	取扱説明書	
吐出管	24	梱包箱	