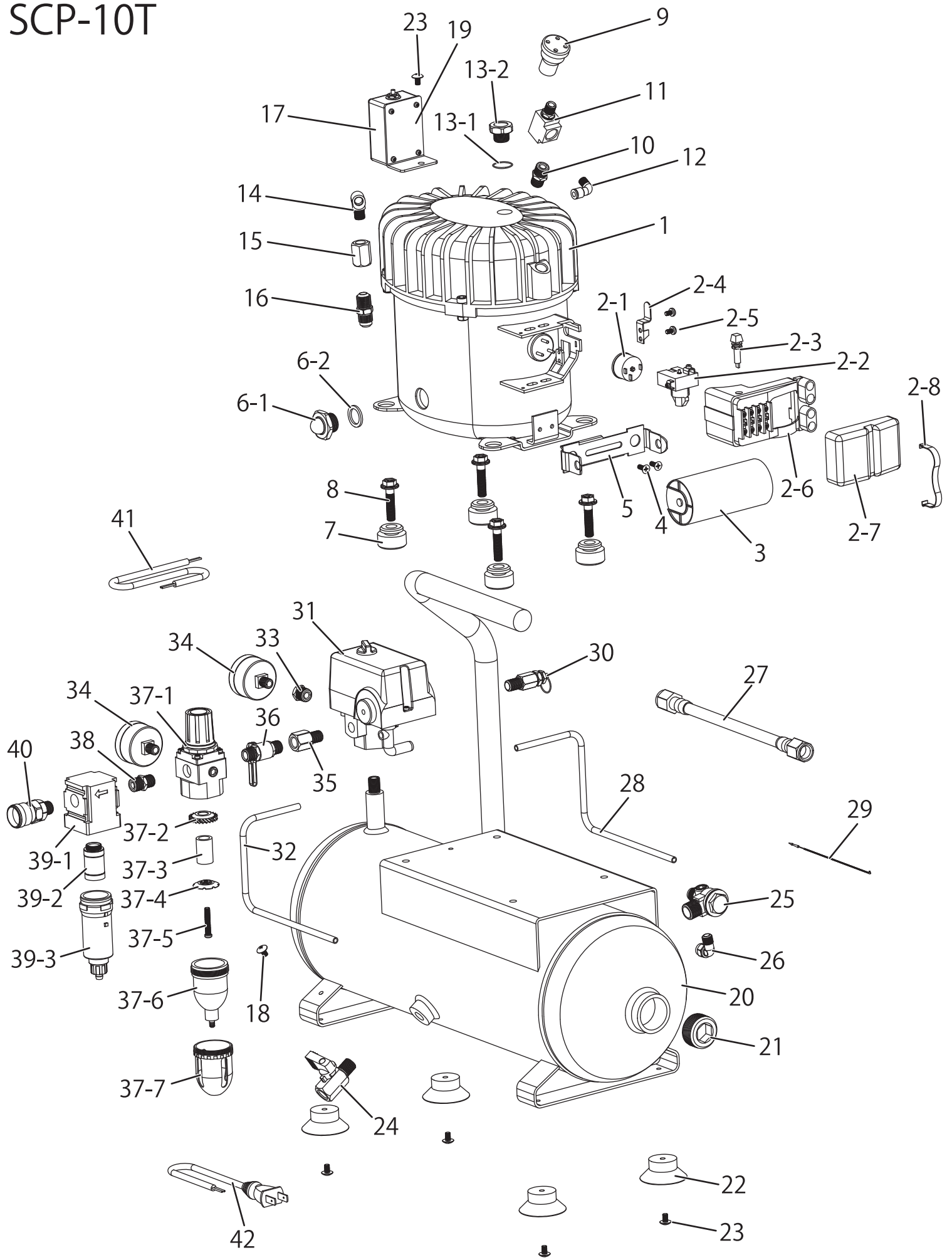


SCP-10T



部品名	分解図No.	部品名	分解図No.
ポンプASSY	1	チェックバルブ	25
オーバーロードスイッチ	2-1	チェックバルブ用エルボ	26
スターターコイル	2-2	吐出管	27
電源ランプ	2-3	エアーパイプA	28
アース線ベース	2-4	結束バンド	29
ネジ	2-5	安全弁	30
ターミナル	2-6	圧力スイッチ	31
ターミナルカバー	2-7	エアー抜きバルブ	31の一部
ターミナルカバー固定バンド	2-8	コード用ゴムブッシュ	31の一部
コンデンサー	3	エアーパイプB	32
ネジ	4	圧力計用ジョイント	33
コンデンサーベース	5	圧力計	34
オイル点検窓	6-1	吐出口コック用ジョイント	35
オイル点検窓用パッキン	6-2	吐出口コック	36
防振ゴム脚	7	吐出口圧力調整ノブ	37-1
ボルト	8	トルネードリング	37-2
吸気フィルター	9	水フィルターエレメント	37-3
チーズ用ニップル	10	水フィルターエレメント固定プレート	37-4
チーズ	11の一部	ネジ	37-5
吸気フィルター用ニップル	11の一部	圧力バルブ付き水フィルターカップ	37-6
エアーパイプB用エルボ	12	水フィルターカップ用Oリング	37-6用
オイル注入口ボルト用Oリング	13-1	水フィルターカップカバー	37-7
オイル注入口ボルト	13-2	フィルターコンビネーションセット用ニップル	38
吐出管用直角ジョイント	14	オイルフィルターベース	39-1
吐出管用ジョイントナット	15	スポンジエレメント	39-2
吐出管用ニップル	16	オイルフィルターカバー ※Oリング付き	39-3
ブレーカーリセットスイッチカバー	17の一部	オイルフィルターカバー用Oリング	39-3の一部
ブレーカーリセットスイッチ ※配線付き	17の一部	PT1/4ソケット	40
アース端子	18	ポンプASSY用コード	41
ブレーカーリセットスイッチカバーベース	19	電源コード	42
ハンドル付きエアータンク	20	専用コンプレッサーオイル	
タンクキャップネジ	21	オイルノズル	
吸盤	22	取扱説明書	
ネジ	23	梱包箱	
ドレンコック	24		