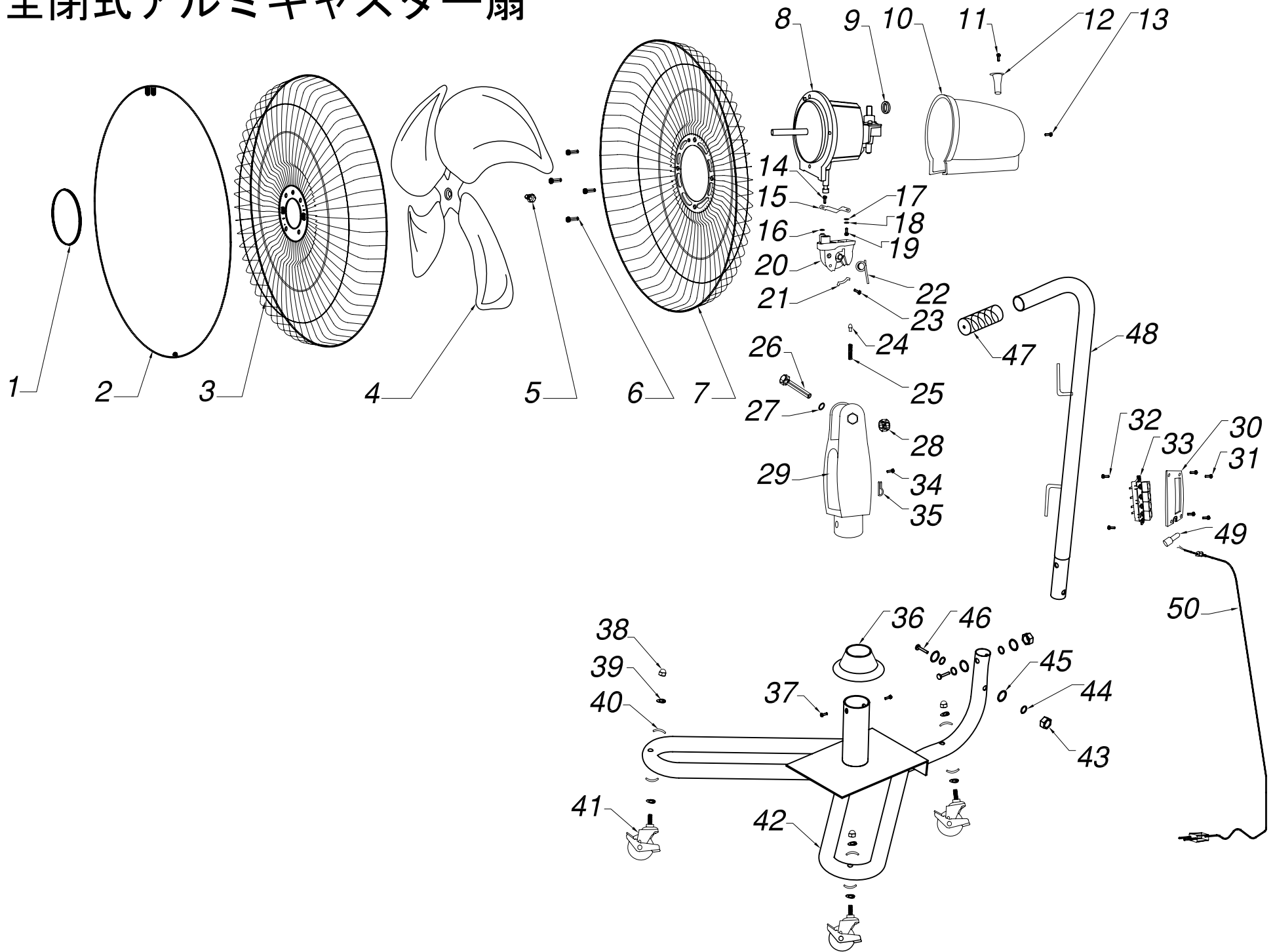


全閉式アルミキャスト一扇



商品型番:CF-45C

分解図No.	部品名
1	ガードキャップ
2	ガードリング ※留めネジ付き
2の一部	ガードリング留めネジ
3	前ガード
4,5	羽根 ※固定ネジ付き
5	羽根固定ネジ
6	後ガード固定ネジ
7	後ガード
8~35,49,50	ヘッドASSY
8,9	モーターASSY
8の一部	首振りギヤボックス
8の一部	コンデンサー
9	電源コードブッシュ
10	モーターカバー
11	首振りツマミ取り付けネジ
12	首振りツマミ
13	モーターカバー取り付けネジ
14	首振りステータ本体側ネジ
15	首振りステータ
16	首振りステータ本体側ワッシャー
17	首振りステータギヤボックス側ワッシャー
18	首振りステータギヤボックス側ワッシャー
19	首振りステータギヤボックス側ネジ
20	ネックピース
21	首折れ固定金具
22	ネックピーススプリング
23	ネックピース部ネジ
24	首折れ固定ピン
25	首折れ固定ピン部スプリング
26	ネックピース固定ボルト
27	ネックピース固定スプリングワッシャー
28	ネックピース固定ナット
29	スイッチボックス
30	スイッチカバー
31	スイッチカバー固定ネジ
32	スイッチ固定ネジ
33	スイッチ
34	コード留め固定ネジ
35	コード留め
36	キャスターベースキャップ
37	固定ノブ
38	キャスター用袋ナット
39	キャスター用スプリングワッシャー
40	キャスター用ワッシャー
41	キャスター
42	キャスターベース
43	ハンドル用ナット
44	ハンドル用スプリングワッシャー
45	ハンドル用ワッシャー
46	ハンドル用ボルト

商品型番:CF-45C

分解図No.	部品名
47,48	ハンドル ※グリップ付き
49	配線接続端子
50	電源コード
	取扱説明書
	梱包箱