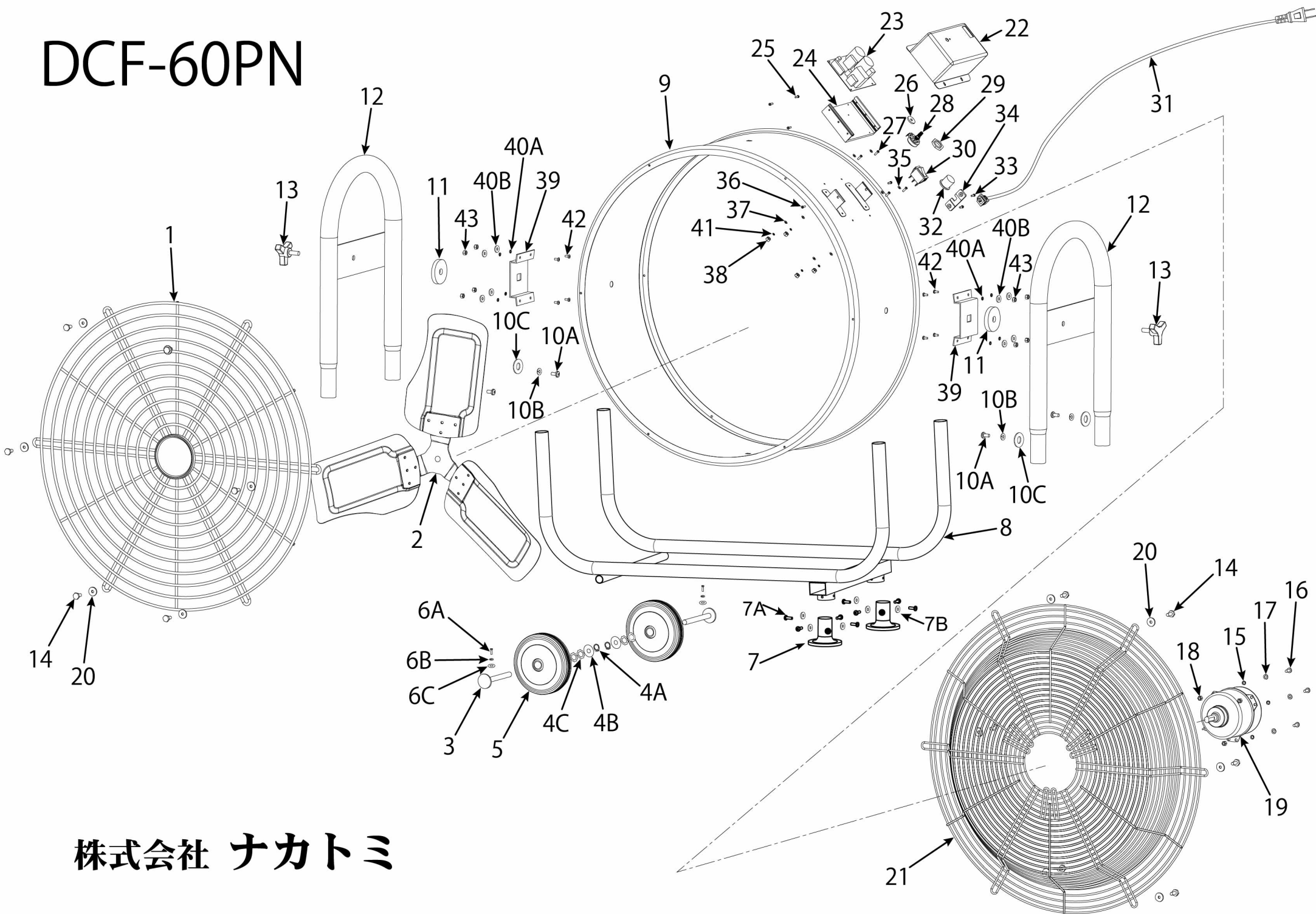


DCF-60PN



株式会社 ナカトミ

商品型番:DCF-60PN

分解図No.	部品名
1	前ガード
2	羽根 ※留めネジ付き
2用	羽根留めネジ
3	タイヤ軸
4A	タイヤ軸用スナップリング
4B	タイヤ軸用ワッシャー
4C	タイヤ軸用ウェーブワッシャー
5	タイヤ
6A	タイヤ取付ネジ
6B	タイヤ取付ネジ用スプリングワッシャー
6C	タイヤ取付ネジ用ワッシャー
7	ゴム脚
7A	ゴム脚用ネジ
7B	ゴム脚用ワッシャー
8	フレームA
9	ドラム
10A	フレーム固定ネジ
10B	フレーム固定ネジ用スプリングワッシャー
10C	フレーム固定ネジ用ワッシャー
11	緩衝ゴムパッド
12	フレームB
13	角度固定ノブ
14	ガード留めネジ
15	モーター固定ネジ用スプリングワッシャー
16	モーター固定ネジ
17	モーター固定ネジ用ワッシャー
18	モーター固定ナット
19	モーターASSY
20	ガード留めネジ用ワッシャー
21	後ガード
22	スイッチボックス
23	コントロール基板
23用	コントロール基板固定用ワッシャー付きネジ
23用	コントロール基板固定用スペーサー
23用	コントロール基板用絶縁シート
24	コントロール基板ベース
24に付く	アース用ネジ
24に付く	アース用ワッシャー
25	コントロール基板固定用樹脂ネジ
26	風量調整器用ワッシャー
27	スイッチボックス固定ネジ
28	風量調整器
29	風量調整器用ナット
30	電源スイッチ
31	アースクリップ付き電源コード
32	風量調整ダイヤル
33	電源コードホルダー固定ネジ
34	電源コードホルダー
35	スイッチボックス固定ネジ用ワッシャー
36	コントロール基板ベース固定ネジ

商品型番: DCF-60PN

分解図No.	部品名
37	スイッチボックス固定ネジ用ワッシャー
38	スイッチボックス固定ナット
39	角度固定ノブ受けプレート
40A	ノブ受けプレート固定ボルト用スプリングワッシャー
40B	ノブ受けプレート固定ボルト用ワッシャー
41	スイッチボックス固定ネジ用スプリングワッシャー
42	ノブ受けプレート固定ボルト
43	ノブ受けプレート固定ナット
	取扱説明書
	梱包箱