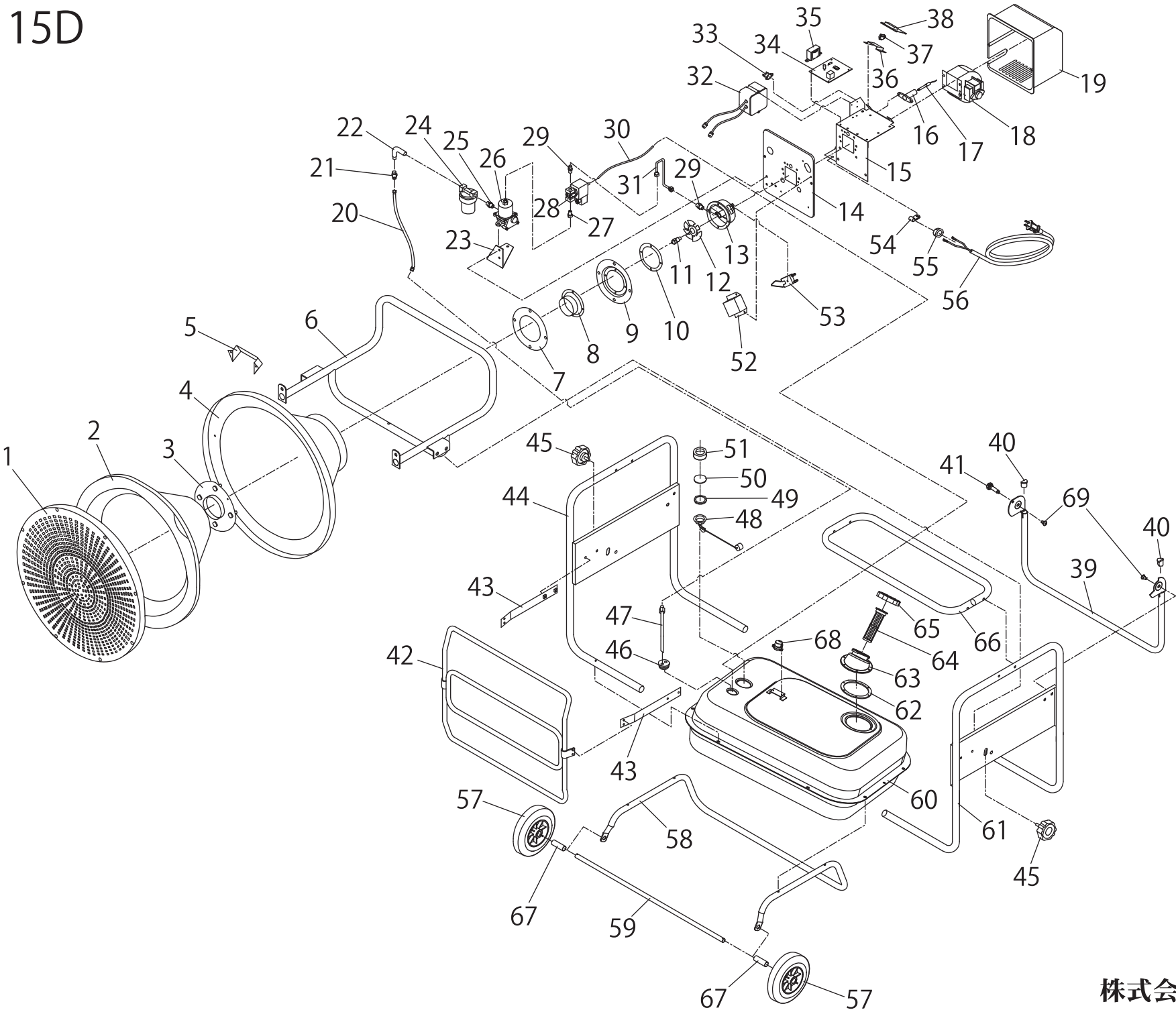


KH-115D



商品型番:KH-115D

分解図No.	部品名
1	放熱板
2	燃焼筒
3	燃焼筒カバー留め具
4	燃焼筒カバー
5	注意警告ベース
6	調節ハンドル
7	断熱リングA
8	燃焼器ダクト
9	燃焼筒カバー留め具ベース
10	断熱リングB
11	ノズル
12	燃焼器ファン型プレート
13	燃焼器ベース
14	バーナーカバーベース
15	基板ベース
16,17	炎監視制御装置 《フレイムアイ》
18	燃焼ファンモーターASSY
19	バーナーカバー
20	送油ホース
21	ニップルA
22	エルボ
23	電磁ポンプブラケット
24	燃料点検カップASSY
25	ニップルB
26	電磁ポンプ
27	ニップルC
28	ソレノイドバルブ
29	ニップルD
30	リターンホース
30用	ホースクリップ
31	送油管 ※ナット付き
32	イグナイター
33	加熱防止装置
34	基板
34の一部	過負荷保護装置 《ヒューズ》
35	変圧トランス
36	操作パネル
37	スイッチ
38	スイッチカバー
39	ハンドル
40	ハンドル部キャップ
41の一部	ハンドル固定ノブツマミ
41の一部	ハンドル固定ノブシャフト
41の一部	ハンドル固定ノブ用スプリング
42	ガード
42用	ガード用ネジ
43	ガード取り付け金具
43用	ガード取り付け金具用ネジ
44	本体ベースL
45	ノブ

商品型番:KH-115D

分解図No.	部品名
46	サクシヨンパイプ用パッキン
47	サクシヨンパイプ
48,49	油量計
50	油量計ガラス
51	油量計キャップ
52	エレクドロッドカバー
53	エレクドロッド
54	電源コード留め
55	電源コードブッシュ
56	電源コード
57	タイヤ
57用	タイヤ用ワッシャー
57用	タイヤ用割ピン
58	脚
59	タイヤシャフト
60	燃料タンク ※ドレンネジ付き
60の一部	ドレンネジ
60の一部	ドレンネジ用パッキン
61	本体ベースR
62	給油口パッキン
63	給油口
64	給油口ストレーナ
65	給油口キャップ
66	本体上部カバー
67	タイヤスリーブ
68	対震自動消火装置
69	六角穴付きボルト
69用	袋ナット
69用	ワッシャー(大)
69用	ワッシャー(小)
	取扱説明書
	梱包箱