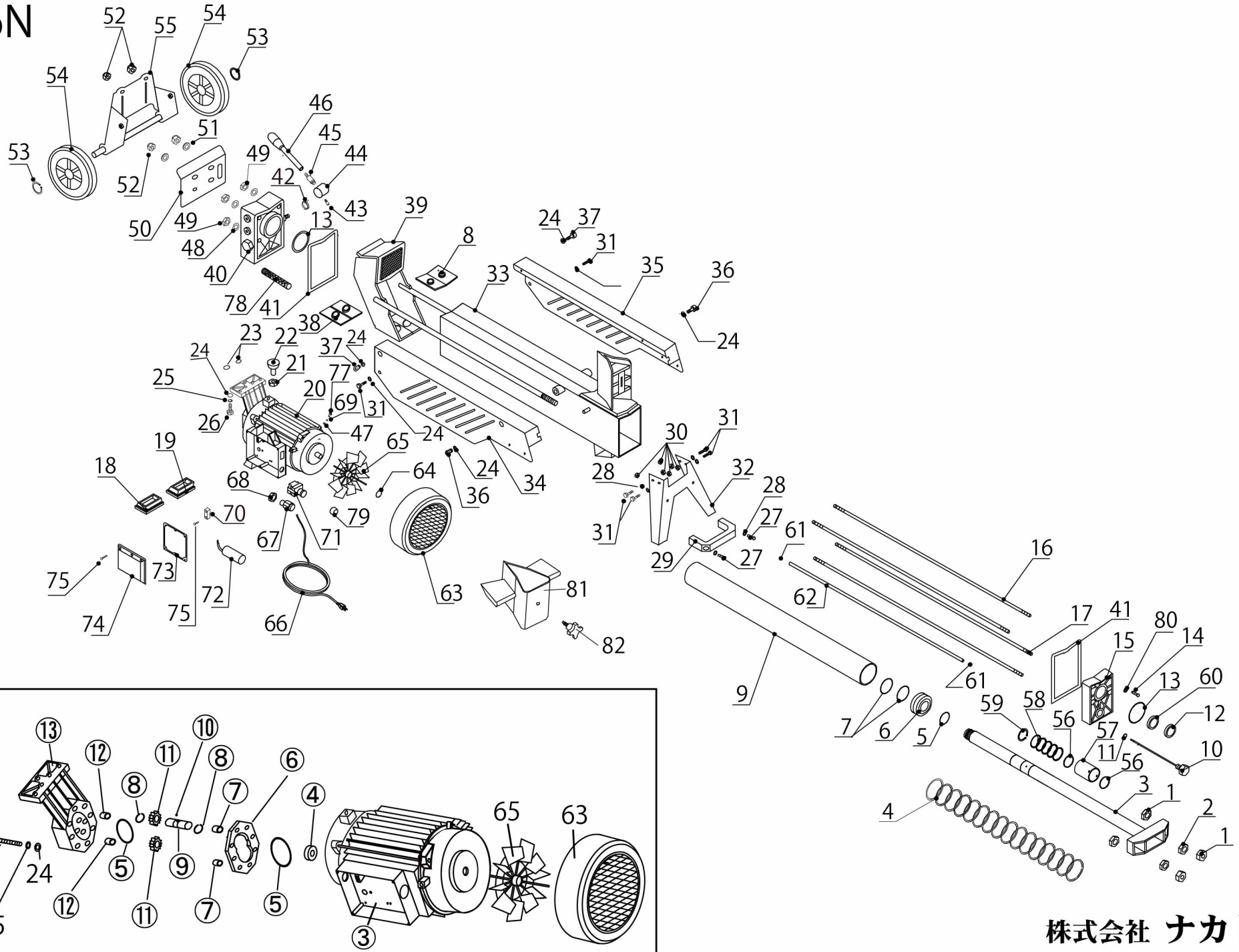


LS-6N



商品型番:LS-6N

分解図No.	部品名
1	ロックナット
2	ナット
3	ピストンラム
4	スプリング
5	Oリング
6	ピストン
7	ピストンリング
8	上側スライドパッド
9	シリンダー
10	オイルゲージ
11	オイルゲージ用Oリング
12	ダストシール
13	Oリング
14	エアーブリード
15	エンド側シリンダーカバー
16	シリンダーカバー固定ボルトA
17	シリンダーカバー固定ボルトB
18,19	モーター用ゴム足 (左右セット)
20~22,47,66~77,79	モーターASSY
20-③	スイッチボックス
20-④	オイルシール
20-⑤	Oリング
20-⑥	ギアハウジング
20-⑦	ノックピン
20-⑧	ギア固定リング
20-⑨	ギア軸
20-⑩	ギアキー
20-⑪	ギア
20-⑫,⑬	オイルポンプカバー
20-⑭	オイルポンプカバー固定ボルト
21	ナット
22	クッションゴムボルト
23	Oリング
24	ワッシャー
25	スプリングワッシャー
26	ボルト
27	移動用ハンドル固定ネジ
28	ワッシャー
29	移動用ハンドル
30	ナット
31	ボルト
32	スタンド
33	本体ベース ※切断カッター付き
34	ガイドフェンスR
35	ガイドフェンスL
36	ガイドフェンス固定ボルトA
37	ガイドフェンス固定ボルトB
38	下側スライドパッド
39	ブッシャー
40	フロント側シリンダーカバーASSY

商品型番:LS-6N

分解図No.	部品名
40の一部	回転バルブシリンダー
40の一部	バルブスリーブ
40の一部	スリーブナット
41	シリンダーカバー用ガスケット
42	ハンドルベース用スプリング
43	セットスクリュー
44	ハンドルベース
45	ジョイントボルト
46	操作ハンドル
47	ワッシャー
48	銅ワッシャー
49	ナット
50	サポートプレート
51	ワッシャー
52	袋ナット
53	スナップリング
54	タイヤ
55	タイヤフレーム
56	逃圧用クリップリング
57	逃圧用スリーブ
58	逃圧用スプリング
59	逃圧用C型留め輪
60	オイルシール
61	Oリング
62	循環用オイルパイプ
63	冷却ファンカバー
64	冷却ファン固定用スナップリング
65	冷却ファン
66	電源コード
67	電源コード用ブッシュ
68	電源コードブッシュ用ナット
69	スプリングワッシャー
70	電源コード留め
71,79	スイッチ
72	コンデンサー
73	スイッチボックス用パッキン
74	スイッチボックスカバー
75	ネジ
77	ネジ
78	オイルフィルター
80	エアーブリード用パッキン
81	四分割カッター
82	四分割カッター固定ノブ
付属品	スパナ(10/12mm)
付属品	L型六角レンチ(6mm)
	取扱説明書
	梱包箱