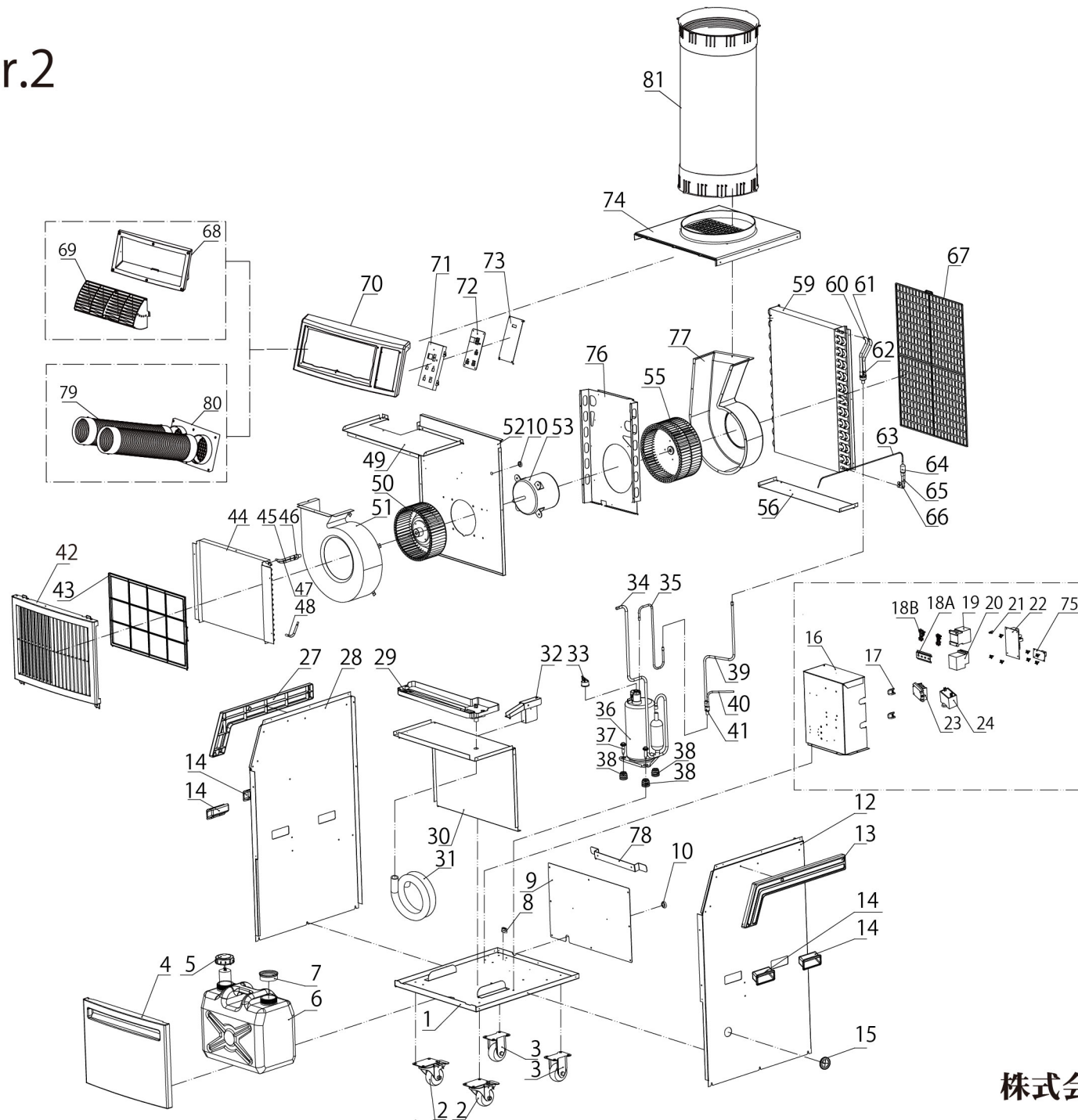


# MAC-30 Ver.2



## 商品型番:MAC-30 Ver.2

分解図No.	部品名
1	底板
2	ストッパー付き前輪キャスター
3	後輪キャスター
4	カバー
4の一部	カバー用マグネット
5	フロート
6	ドレンタンク
7	ドレン水受けゴムキャップ
8	電源コード固定具
9	サービスカバー
10	グロメット
12	側板R
13	側板ガードR
14	取っ手
15	グロメット
16	サービスボックス
17	U形コード固定具
18A	固定レール
18B	固定金具
19	継電器
20	過電流リレー (型式:3RU6116-1HBO)
21	基板固定用脚
22	メイン基板
22の一部	吸込み温度センサー
22の一部	蒸発器用銅管センサー
23	端子台
24	ファンモーター用コンデンサー
27	側板ガードL
28	側板L
29	除湿水受け皿
30	ドレンタンクボックス
31	ドレンホース
32	水量検知器
33	オーバーロードリレー
42	フィルターカバー
43	前面フィルター
49	冷却ドライヤーカバー
50	冷風用シロッコファン
51	冷風用シロッコファンカバー
52	仕切りプレート
53	ファンモーター
55	排熱用シロッコファン
56	中板
67	後面フィルター
68,69	冷風口ASSY
70	冷風口ベース
71	スイッチパネルベース
71に付く	スイッチパネル
72	液晶基板
73	液晶基板プレート

## 商品型番:MAC-30 Ver.2

分解図No.	部品名
74	天板
75	パワーリレー
76	排熱用シロッコファンカバーベース
77	排熱用シロッコファンカバー
78	コードフック
79	冷風ダクト
80	冷風ダクトプレート
81	伸縮タイプ排熱ダクト
81用	伸縮タイプ排熱ダクト留めネジ
	取扱説明書
	梱包箱