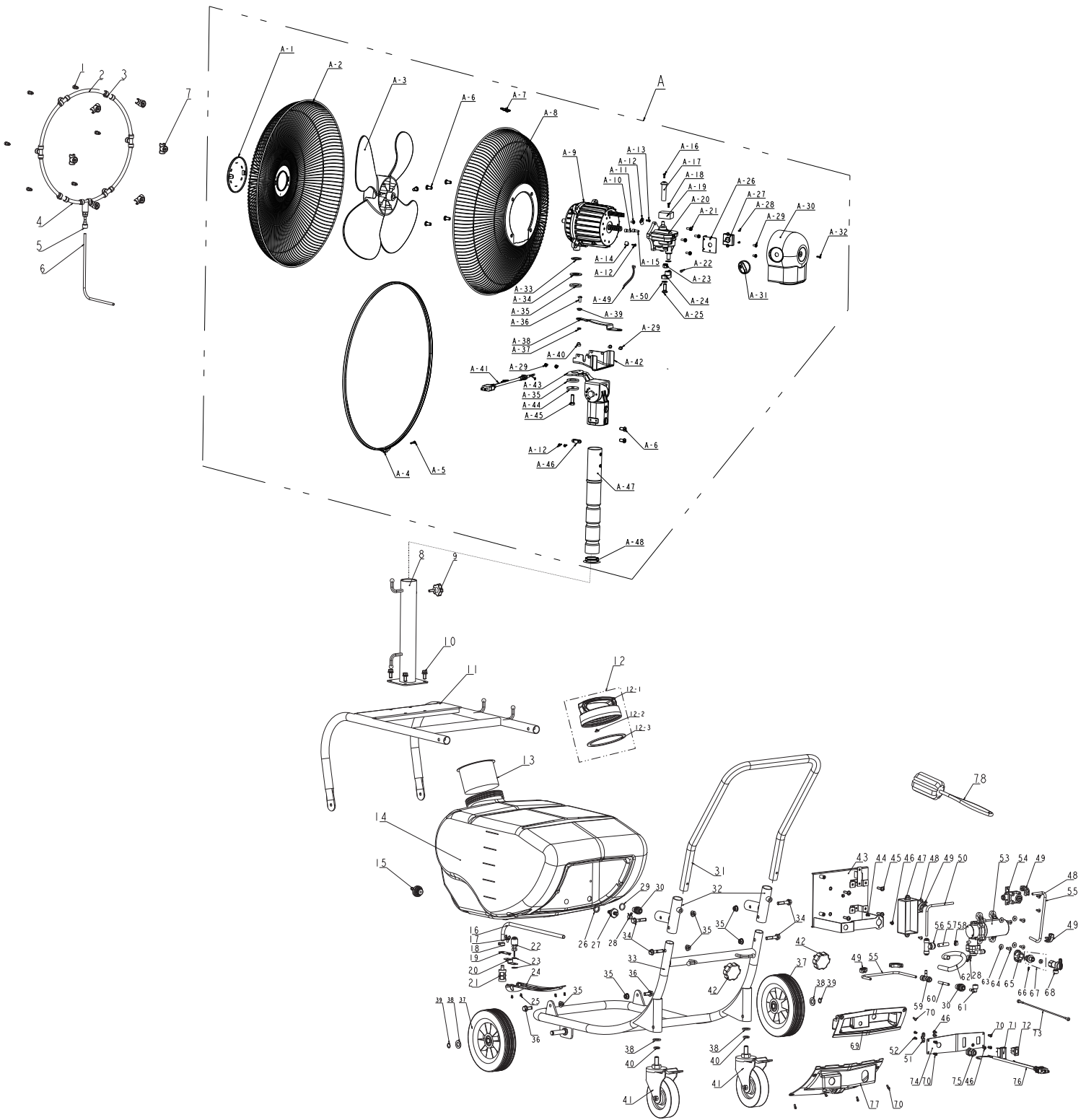


MISF-45CQ



商品型番:MISF-45CQ

分解図No.	部品名
1	ノズル
2	ミストチューブ(長)
3	ノズルベース
4	ミストチューブ(短)
5	ノズル側給水チューブ接続口
1~5、7	ミストチューブ6個セット MR-6N
6	給水チューブ(1.5m)
7	マグネットキャッチャー
8	支柱
9	スライドパイプ固定用ノブ付きボルト
10	支柱固定用ボルト
11	フレームA
12	フタ(ASSY)
12-1	フタ
12-2	フタ用エアー抜きゴム
12-3	フタ用パッキン
13	フィルターカップ
14	タンク
15	ドレンキャップ(ASSY)
16	給水ホース
17	蝶ネジ
18	ホースバンド
19	フィルター固定金具
20	水切れセンサー固定金具
21	給水フィルター
22	水切れセンサー
23	水切れセンサー用パッキン
24	センサーケーブルカバー
25	カバー固定ネジ
26	Oリング
27	給水ホース接続口
28	ホースバンドB
29	Oリング
30	給水チューブ接続口
31	ハンドル
32	フレームB
33	フレームC
34	ボルトA
35	ナット
36	ボルトB
37	タイヤ
38	平ワッシャー
39	C型止め輪
40	スプリングワッシャー
41	ストッパー付きキャスター
42	ハンドル固定ノブ付きボルト
43	ベース
44	ネジ
45	ポンプ用固定ネジ
46	ネジ

商品型番:MISF-45CQ

分解図No.	部品名
47	スイッチング電源装置
48	スイッチング電源装置固定ネジ
49	チューブ固定具(角)
50	減圧弁給水チューブ(エア抜きバルブ接続チューブ)
51	ポンプベース
52	ネジ
53	ポンプ
54	減圧弁
55	減圧弁送水チューブ
56	ポンプ側チューブジョイント
57	ポンプ送水チューブ
58	ポンプ送水チューブ用固定バンド
59	チューブジョイント
60	送水チューブ
61	給水チューブ用エルボ
62	ポンプ用給水ホース
63	ポンプ固定用平ワッシャー
64	ポンプ固定用ネジ
65	エア抜きバルブ固定具
66	ネジ
67	エア抜きバルブベース
68	エア抜きバルブ
69	操作パネルカバー
70	操作パネルカバー固定ネジ
71	電源スイッチ(防塵カバー付き)
72	コンセント
73	アース線
74	操作パネル
75	電源コードブッシュ
76	電源コード
77	本体カバー
78	タンク清掃用具
A-1	ガードキャップ
A-2	前ガード
A-3	羽根 固定ネジ付き
A-4,5	ガードリング ※留めネジ付き
A-5	ガードリング留めネジ
A-6	後ガード固定ネジ
A-7	ガードフック
A-8	後ガード
A-9	モーターASSY
A9~46,49,50	本体ASSY
A-10	閉圧着端子
A-11	アースネジ
A-12	ケーブルクランプA
A-13	ネジ
A-14	ケーブルクランプB
A-15	閉圧着端子
A-16	首振りツマミ固定ネジ
A-17	首振りツマミ

商品型番:MISF-45CQ

分解図No.	部品名
A-18	コンデンサー固定ネジ
A-19	コンデンサー
A-20	首振りギアボックス
A-21	ギヤボックス固定ネジセット
A-22	クランク固定ネジ
A-23	ナイロンナット
A-24	首振りクランク
A-25	首振りステータギアボックス側ボルト
A-26	スイッチ固定台
A-27	スイッチ
A-28	スイッチ固定ネジ
A-29	スイッチ固定台ネジ
A-30	モーターカバー
A-31	スイッチツマミ
A-32	モーターカバー固定ネジ
A-33	平ワッシャー
A-34	平面ベアリング用平ワッシャーA
A-35	平面ベアリング
A-36	首振りステータ本体側ネジ
A-37	樹脂ワッシャー
A-38	首振りステータ
A-39	樹脂スペーサー
A-40	金属カラー
A-41	電源コード
A-42	モーター下カバー
A-43	ネックピースASSY
A-44	平面ベアリング用平ワッシャーB
A-45	ネックピース固定ボルト
A-46	電源コード留め
A-47	スライドパイプ
A-48	パイプキャップ
A-49	結束バンド
A-50	ウェーブワッシャー
	取扱説明書
	梱包箱