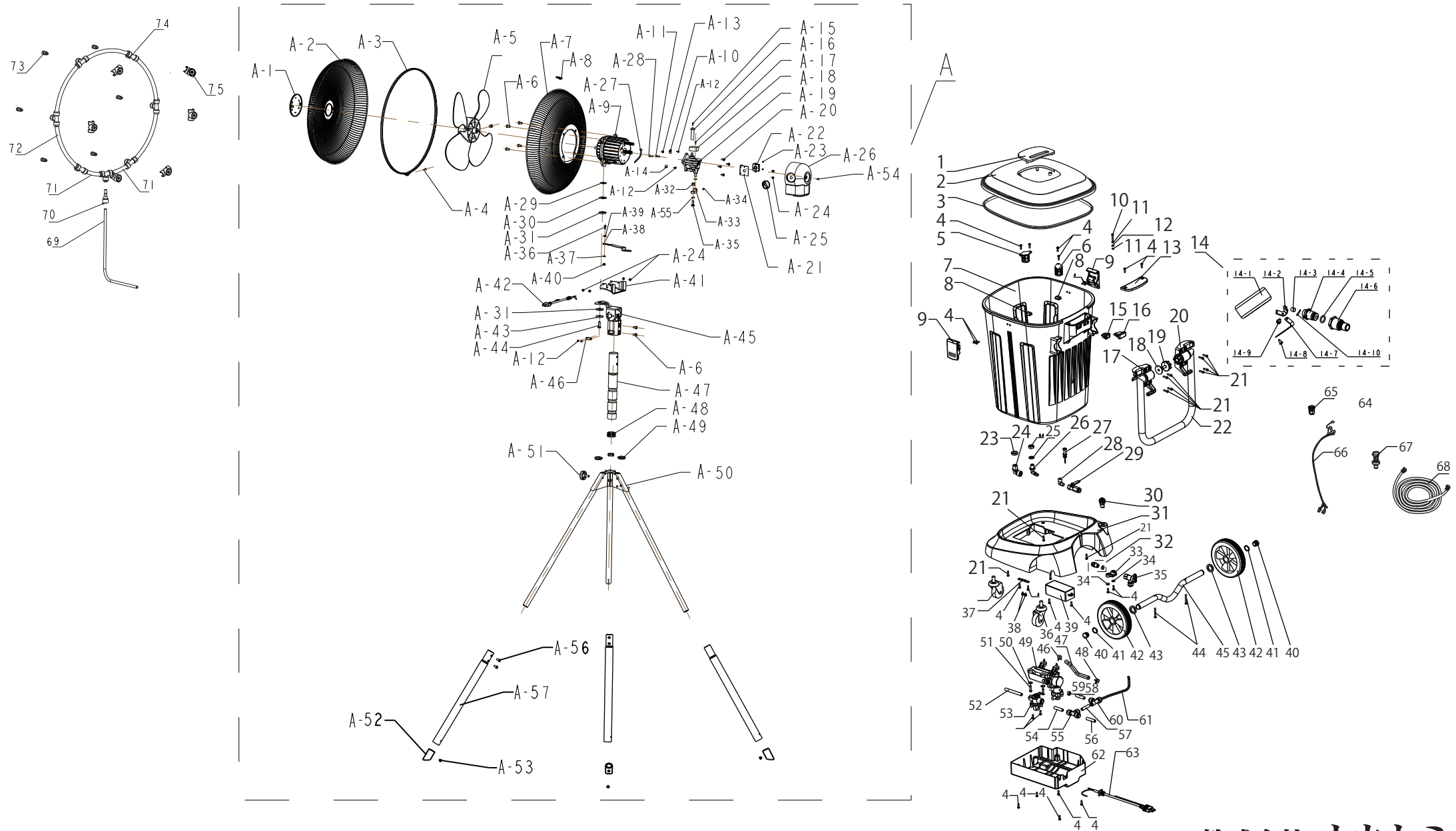


MISF-45NQ



商品型番:MISF-45NQ

分解図No.	部品名
1	フタ用取っ手
2	フタ
3	フタ用パッキン
4	給水フィルター固定ネジ
5	給水フィルター
6	水切れセンサー保護カバー
7	タンク
8	フックASSY固定具
9	フックASSY
10	アースネジ
11	平ワッシャー
12	スプリングワッシャー
13	操作部カバー
14	満水停止装置
15	コンセント
16	電源スイッチ(防塵カバー付き)
17	ハンドル固定具L(コードフック付き)
18	ハンドル用ゴムワッシャー
19	ハンドル締付ノブ
20	ハンドル固定具R(コードフック付き)
21	ハンドル固定具用ネジ
22	ハンドル
23	リターンエルボ固定ナット
24	リターンエルボ
25	給水エルボ用Oリング
26	給水エルボ
27	水切れセンサー
28	ドレンコック用エルボ
29	ドレンコック
30	給水チューブ接続口
31	本体ベース
32	エアー抜きバルブ固定具
33	Oリング
34	平ワッシャー
35	エアー抜きバルブ
36	前輪キャスター
37	アース端子台
39	スイッチング電源装置
40	タイヤキャップ
41	C型止め輪
42	タイヤ
43	平ワッシャー
44	タイヤ軸固定ネジ
45	タイヤ軸
46	ホースバンドA
47	ポンプ用給水ホース
48	ホースバンドB
49	ポンプ
50	ポンプ固定用平ワッシャー
51	ポンプ固定用ネジ

商品型番:MISF-45NQ

分解図No.	部品名
52	減圧弁送水チューブ
53	減圧弁
54	減圧弁給水チューブ
55	チューブジョイント
56	エアー抜きバルブ接続チューブ
57	中間チューブ
58	ポンプ送水チューブ
59	ポンプ送水チューブ用固定バンド
60	ポンプ側チューブジョイント
61	本体側給水チューブ
62	サービスカバー
63	電源コード
64	給水エルボ固定ナット
65	電源コードブッシュ
66	中間コード
67	水道蛇口用ニップル(ホースバンド付き)
68	水道用給水ホース(コネクター付き)
69	給水チューブ(2.5m)
70	ノズル側給水チューブ接続口
71	ミストチューブ(短)
72	ミストチューブ(長)
73	ノズル
74	ノズルベース
75	マグネットキャッチャー
70~75	ミストチューブ6個セット MR-6N
76	エアー抜きバルブ固定ベース
A-1	ガードキャップ
A-2	前ガード
A-3,4	ガードリング ※留めネジ付き
A-4	ガードリング留めネジ
A-5	羽根 固定ネジ付き
A-6	後ガード固定ネジ
A-7	後ガード
A-8	ガードフック
A-9	モーターASSY
A-9~46,54,55	本体ASSY
A-10	ケーブルクランプA
A-11	閉圧着端子
A-12	ネジ
A-13	アースネジ
A-14	ケーブルクランプB
A-15	首振りツマミ固定ネジ
A-16	首振りツマミ
A-17	コンデンサー固定ネジ
A-18	コンデンサー
A-19	首振りギアボックス
A-20	ギヤボックス固定ネジセット
A-21	スイッチ固定台
A-22	スイッチ
A-23	スイッチ固定ネジ

商品型番 : MISF-45NQ

分解図No.	部品名
A-24	スイッチ固定台ネジ
A-25	スイッチツマミ
A-26	モーターカバー
A-27	結束バンド
A-28	閉圧着端子
A-29	平ワッシャー
A-30	平面ベアリング用平ワッシャーA
A-31	平面ベアリング
A-32	ナイロんなット
A-33	首振りクランク
A-34	クランク固定ネジ
A-35	首振りステアギアボックス側ボルト
A-36	首振りステア本体側ネジ
A-37	樹脂ワッシャー
A-38	首振りステア
A-39	樹脂スペーサー
A-40	金属カラー
A-41	モーター下カバー
A-42	電源コード
A-43	平面ベアリング用平ワッシャーB
A-44	ネックピース固定ボルト
A-45	ネックピースASSY
A-46	電源コード留め
A-47	スライドパイプ
A-48	パイプキャップ
A-49	三脚留め具キャップ
A-50	三脚
A-51	高さ調整ノブ
A-52	脚ゴム
A-53	脚ゴム固定ネジ
A-54	モーターカバー固定ネジ
A-55	ウェーブワッシャー
A-56	固定ネジ
A-57	脚
	取扱説明書
	梱包箱