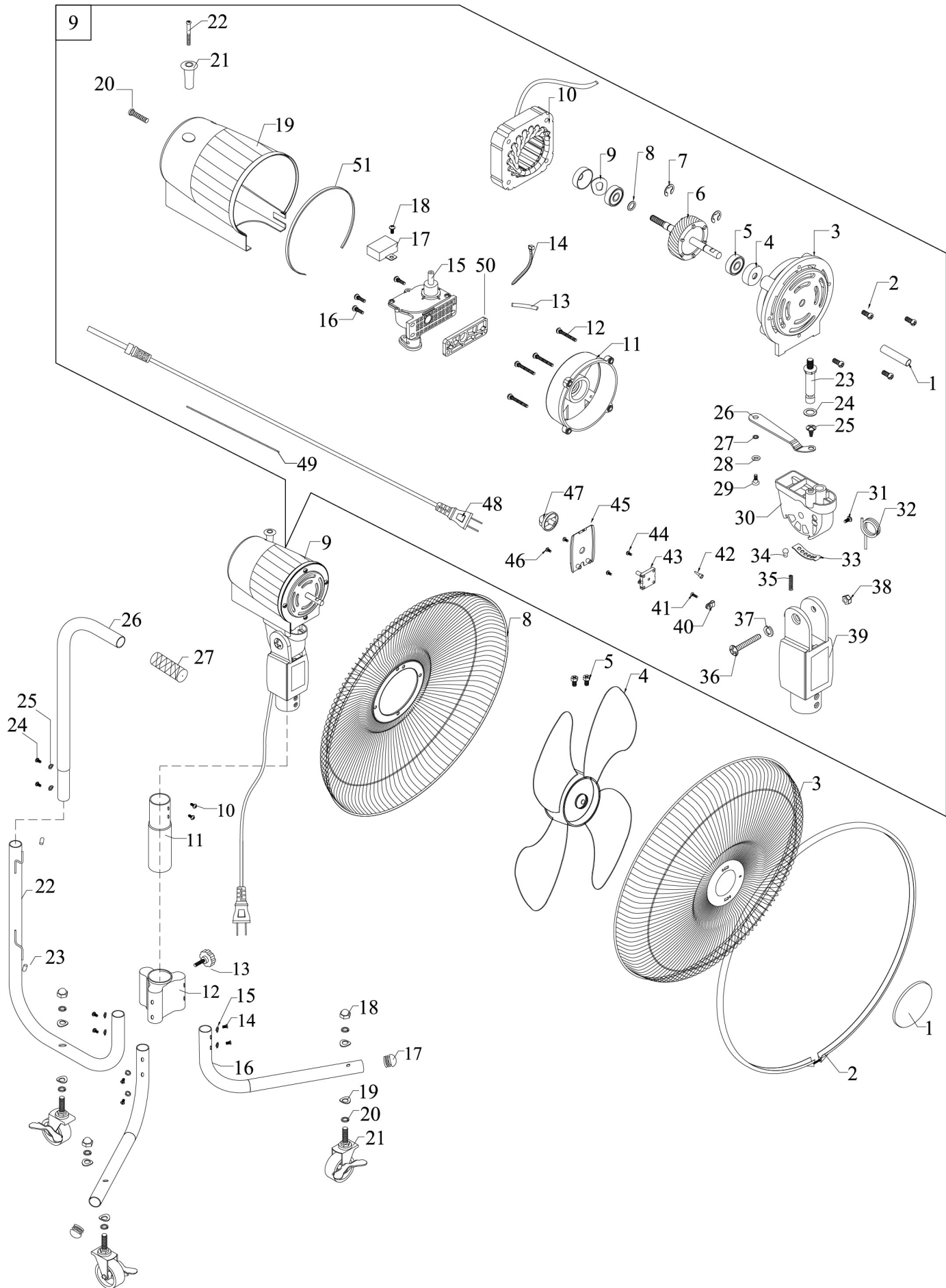


# QZC-45V



商品型番:QZC-45V(本体色:黒/羽根:オレンジ)

分解図No.	部品名
1	ガードキャップ
2	ガードリング
2の一部	ガードリング留めネジ
3	前ガード
4,5	羽根 ※固定ビス付き
5	羽根固定ビス
8	後ガード
9	本体ASSY
9-2	後ガード固定ネジ
9-3~18,23	モーターASSY
9-15	首振りギアボックス
9-17	コンデンサー
9-19	モーターカバー
9-20	モーターカバー取付ネジ
9-21	首振りツマミ
9-22	首振りツマミ固定ネジ
9-24	ワッシャー
9-25	ネジ
9-26	首振りステー
9-27	ワッシャー
9-28	ワッシャー
9-29	ネジ
9-30	ネックピース
9-31	ネジ
9-32	ネックピーススプリング
9-33	首折れ固定金具
9-34	首折れ固定ピン
9-35	首折れ固定ピン部スプリング
9-36	ボルト
9-37	スプリングワッシャー
9-38	ナット
9-39	スイッチボックス
9-40	コード留め
9-41	ネジ
9-42	配線接続端子
9-43	スイッチ
9-44	ネジ
9-45	スイッチカバー
9-46	ネジ
9-47	スイッチツマミ
9-48	電源コード

9-50	首振りギヤボックススペーサー
9-51	モーターカバースペーサー
10	本体ASSY留めネジ
11	シャフト
12	キャストロー留め具
13	固定ノブ
14	ネジ
15	スプリングワッシャー
16	前キャストロー脚
17	前キャストロー脚キャップ
18	袋ナット
19	R型ワッシャー
20	スプリングワッシャー
21	キャストロー
22	後キャストロー脚
23	キャップ
24	ネジ
25	スプリングワッシャー
26	ハンドル
27	ハンドルグリップ
	取扱説明書
	梱包箱