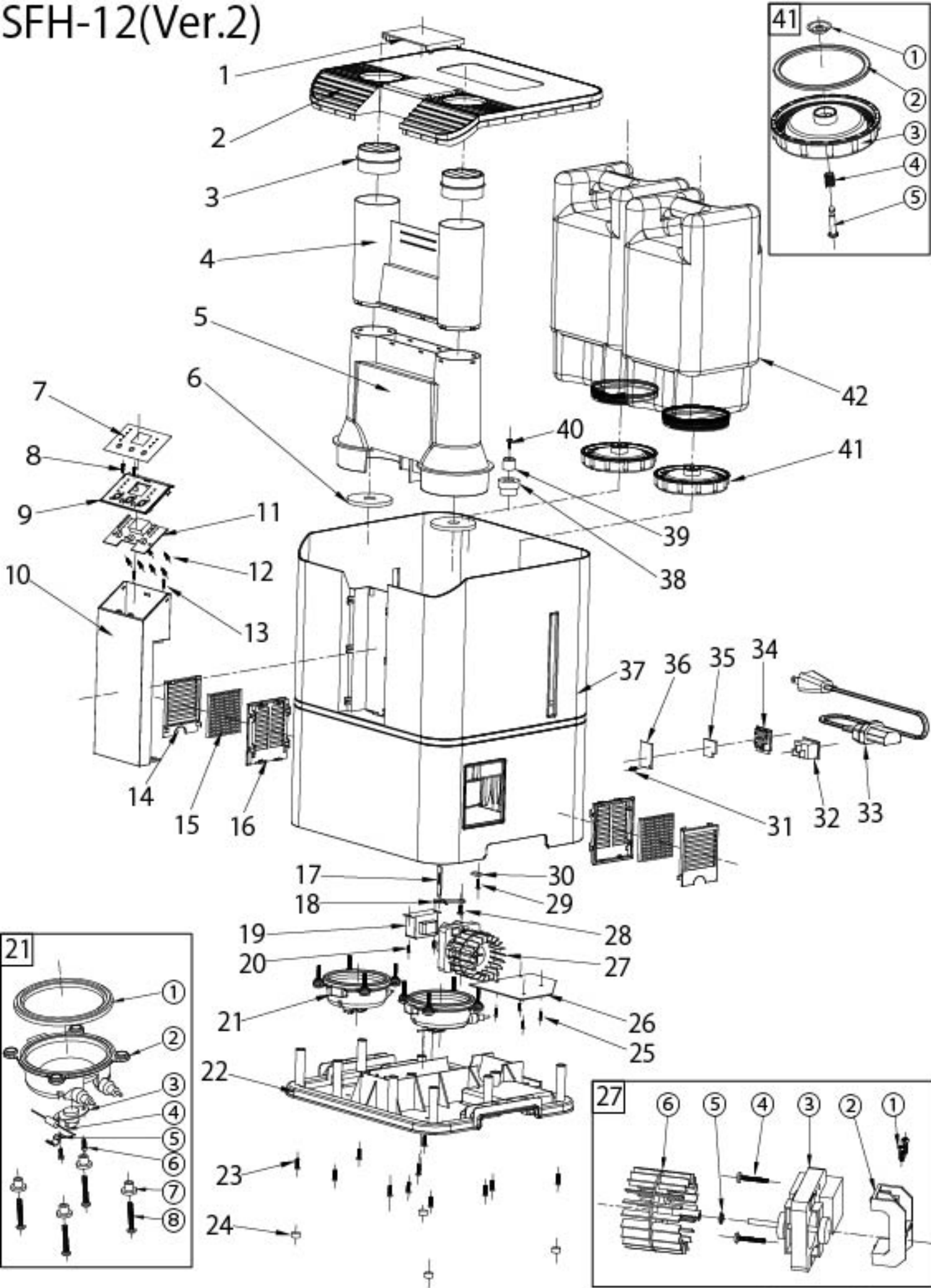


# SFH-12(Ver.2)



株式会社 ナカトミ

## 商品型番:SFH-12(Ver.2)

分解図No.	部品名
1,2	カバー
3	吹出し口
4,5	蒸発筒
6	クリーンフィルター
7	操作パネル用ラベル
8	ネジ
9	操作パネルベースプレート
10	操作パネルベース
11	操作パネル基盤
12	ネジ
13	ネジ
14	吸気口カバー
15	エアーフィルター
16	エアーフィルタベース
17	フロートスイッチ
18	フロートスイッチ固定プレート
19	トランス
20	ネジ
21	蒸発皿ASSY
21-①	パッキン
21-②	蒸発皿
21-③	サーマルプロテクター
21-④	温度ヒューズ
21-⑤	温度ヒューズ固定プレート
21-⑥	ネジ
21-⑦	耐熱スペーサー
21-⑧	ネジ
22	底板
23	ネジ
24	ゴム足
25	ネジ
26	メイン基盤
27-①	ネジ
27-②	モーター固定ベース
27-③	モーターASSY
27-④	ネジ
27-⑤	ファン固定金具
27-⑥	ファン
28	ネジ
29	ネジ
30	配線プレート
31	ネジ
32	プラグ差込み口
33	電源コード
34	湿度センサーカバー
35	湿度センサー用フィルター
36	湿度センサー
37	本体ベース
38	フロート
39	フロートキャップ

**商品型番:SFH-12(Ver.2)**

分解図No.	部品名
40	ネジ
41	タンクキャップASSY
41-①	ストッパーパッキン
41-②	パッキン
41-③	タンクキャップベース
41-④	スプリング
41-⑤	ストッパーパッキン軸
42	タンク
	取扱説明書
	梱包箱