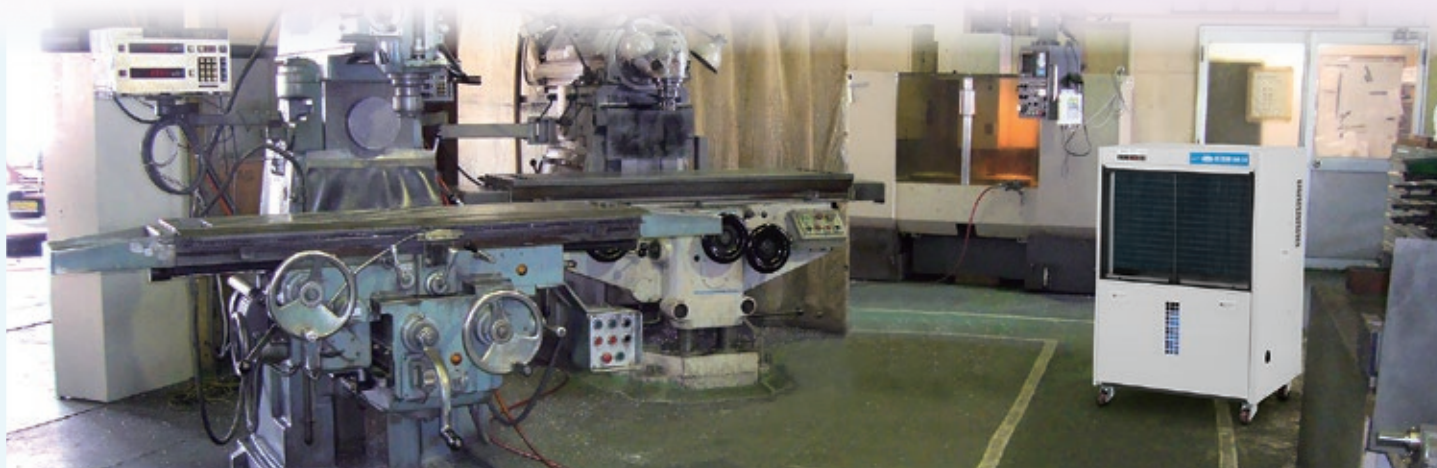


パワフル除湿で様々な空間を快適に保ちます

乾燥・貯蔵・生産工程など様々なシーンで大活躍！

湿気を取ってダニ・カビ・結露を抑えます。



冷房機器

除湿機

工場扇

循環送風機

大型送風機

ビッグファン

ミスト発生機

冷風扇

エアーカーテン

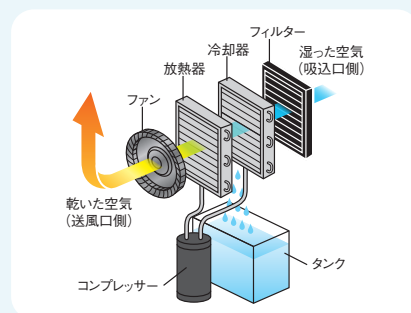
エアコンプレッサ

その他

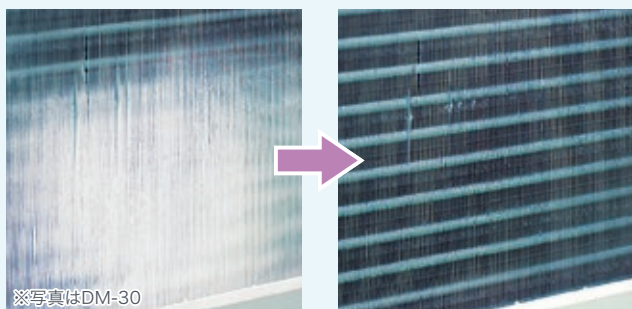
コンプレッサ除湿機のしくみ

エアコンにも使われている**コンプレッサ(圧縮機)**を利用する除湿方式

湿気を含んだ空気を冷却器で冷やし、湿気を水滴に変え結露させます。水分が奪われて、乾燥した空気を室内に放出することで湿度を下げます。デシカント式に比べ消費電力が小さいので**ランニングコストが安く**、梅雨のような高温多湿な環境ほど**高い除湿能力**を発揮するという特長があります。



自動霜取り機能



冷却器に霜が発生するとセンサーが働き、自動霜取機能が作動。
※霜取動作中は停止しますので、除湿されません。

満水停止機能



タンクが満水になると、自動で運転を停止する安全設計を採用。安心してお使いいただけます。



満水になるとランプが点灯又は点滅。
※DM-15はランプで表示されません。
※DM-15Cは温度の液晶に「FL」と表示されます。

※写真はDM-30

水捨て不要の連続除湿可能

近くに排水できる場所があるときは、ドレンホースを取り付け、連続排水することができます。長時間の運転ができ、タンクの水を捨てる手間がなくなります。

※DM-15は、ドレンホースが付属されておりませんので市販品(内径15mm)をご用意ください。



※写真はDM-30

循環扇と併用して効率アップ!

循環扇と組み合わせることで室内の空気循環がさらにスムーズに。さらりと快適な空間を実現します!



DCF-45V DCS-600C

▶詳細P.29.30