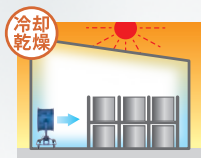


真っ直ぐ強力な風を送るジェットファン！ 様々な乾燥・冷却・換気・循環として。

こんなところに最適



乾燥
■上下空気の攪拌や室内空気の循環により結露現象を軽減・防止効果を得ることができます。



冷却乾燥
■加工後、高温になっている製品の冷却、水分が付着した製品の乾燥などに適しています。



換気
■コンテナの扉を開けて換気を行い、空気を入れ替えることでコンテナ内の温度を下げるすることができます。



SJF-450TW 2025年新モデル 45cmツインジェットファン

50Hz
1時間の電気代
約12.4円

60Hz
1時間の電気代
約18.6円

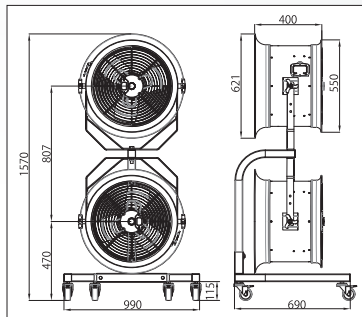
全閉式
モーター

[到達距離]

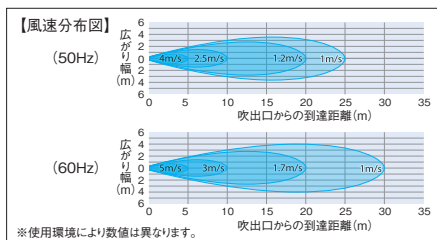
50Hz 約25m 60Hz 約30m

- 単相交流 100V
- 羽根 アルミ 3枚 45cm
- 3インチ (約76mm)
- サーマルプロテクター付
- アース線付 (ワニクリップ)

【寸法図】 (単位:mm)



上下左右の角度調整可能(上側本体角度調整左右360°、上30°、下35°、下側本体角度調整左右70°、上10°、下15°)



電源 単相100V 50/60Hz 風量 160/175m³/min
電流 4.2/5.9A 騒音値 70/75dB
消費電力 400/600W 電源コード 約2m
風速 405/445m/min

JANコード:4511340711205¹

■本体寸法:W990×D690×H1570mm
■質量:約56kg
※仕様はファン1台のみの数値です。
※SJF-450TWは、SJF-450(本体)×2個とSJF-ST(スタンド)×1個のセット商品です。本製品は3個口で発送されます。

標準付属品 ・アース付き3口延長コード10m(日本製)×1

NJF-560S 2025年新モデル 56cm首振りジェットファン

50Hz
1時間の電気代
約14.0円

60Hz
1時間の電気代
約21.7円

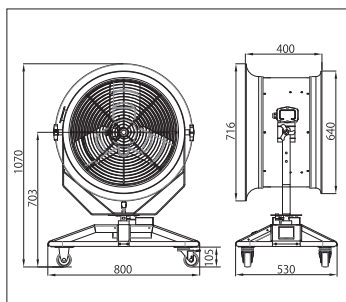
全閉式
モーター

[到達距離]

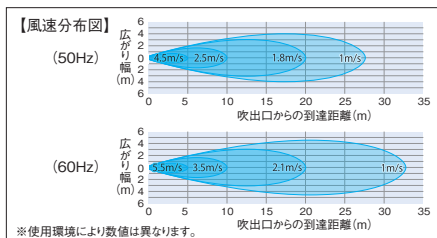
50Hz 約27m 60Hz 約32m

- 単相交流 100V
- 羽根 アルミ 3枚 56cm
- 3インチ (約76mm)
- サーマルプロテクター付
- アース線付 (ワニクリップ)
- 90°自動首振りスイッチ付
- 車上渡し

【寸法図】 (単位:mm)



左右自動
首振り機能



電源 単相100V 50/60Hz 風量 235/250m³/min
電流 4.9/7.0A 騒音値 74/78dB
消費電力 450/700W 電源コード 約5m
風速 410/450m/min

JANコード:4511340711168¹

■本体寸法:W800×D530×H1070mm
■質量:約35kg

800mm 530mm 1070mm