

## 1.ご使用上の注意事項

**警告** 誤った取り扱いをすると、人が死亡または重傷を負う可能性が想定される内容を示しています。

**注意** 誤った取り扱いをすると、人が傷害を負ったり、物的損害の発生が想定される内容を示しています。

**絶対に行わないでください** **必ず指示に従ってください**

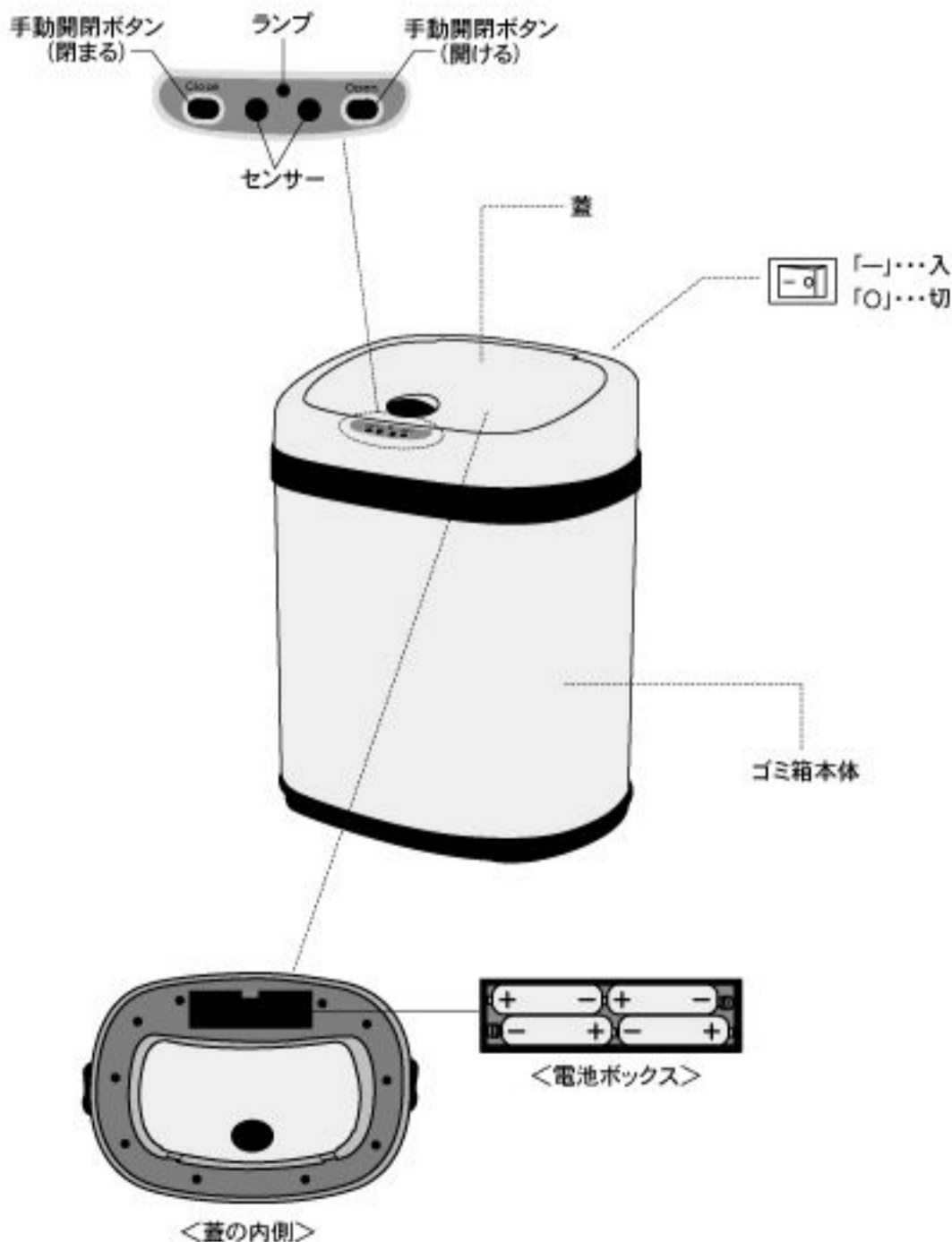
### 警告

- ① 本製品は、防水仕様ではありませんので、特にふたの部分は水で濡らさないように注意してください。濡れてしまった場合はすぐに乾いた布で拭いてください。
- ② 火気のある場所では使用しないでください。
- ③ 本製品は、屋内の平らな場所に置いてください。
- ④ ゴミ箱で遊んだりしないように小さなお子様にご注意ください。
- ⑤ ふたに顔や頭を近づけないでください。
- ⑥ 屋内で直射日光やスポットライトの当たる場所では使用しないでください。誤作動の恐れがあります。
- ⑦ 通行の多い場所に設置した場合、センサーが過剰に感知して電池の消耗を促進する恐れがあります。
- ⑧ 自分で、修理・分解・改造は行わないでください。故障の際は販売店、もしくはお客様相談窓口へご連絡ください。
- ⑨ 異常発生時には直ちに使用を中止し、アルカリ乾電池を抜いてください。

### 注意

- ① ラジオやテレビのそばに設置しないでください。雑音障害を与える恐れがあります。
- ② ふたの上に物を置かないでください。落下の恐れがあります。
- ③ 本器はスイッチを入れると自動開閉しますので、手や指を挟まないように注意してください。
- ④ 水分を含んだゴミなどを蓋部分にあたり、水・液体をかけないでください。故障の原因となります。

## 2.セット内容/各部の名称 ※イラストは、20Lタイプです。



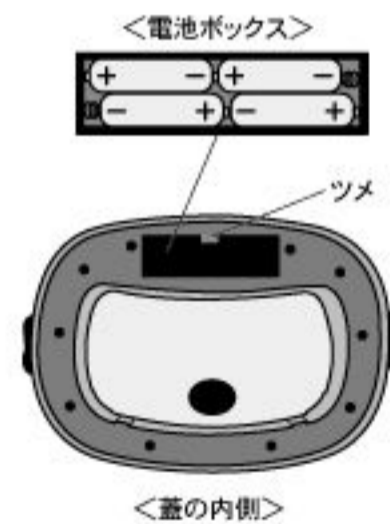
## 3.仕様

型番	SS-20LS02-W/A	SS-30LS02-W/A	SS-42LS02-W/A
容積	約20リットル	約30リットル	約42リットル
本体寸法	(W)345×(D)250×(H)420mm	(W)345×(D)250×(H)550mm	(W)345×(D)250×(H)665mm
質量(本体重量)	約2.2kg(乾電池含まず)	約2.4kg(乾電池含まず)	約3.1kg(乾電池含まず)
材質	本体:SUS430 ※Wタイプは、スチール / 蓋・リング:ABS樹脂		
電源	アルカリ乾電池 単3×4本(別売)		
センサー	赤外線センサー 感知範囲 正面約10~15cm		

※製品の的外観・仕様は改良等のため予告無く変更することがあります。

## 4.電池のセットの仕方

- ① 蓋を裏返しにして、電池収納部のツメを軽く押しながら開けます。
  - ② アルカリ乾電池の極性を正しくセットして、蓋をしっかりと閉めます。
- (注1) 電池交換の際は必ずスイッチを切ってから行ってください。 ※乾電池は別売品です。
- 20Lの場合 ※電池寿命は、1日20回の開閉で約3ヶ月です。
- 30Lの場合 ※電池寿命は、1日20回の開閉で約3ヶ月です。
- 42Lの場合 ※電池寿命は、1日20回の開閉で約3ヶ月です。

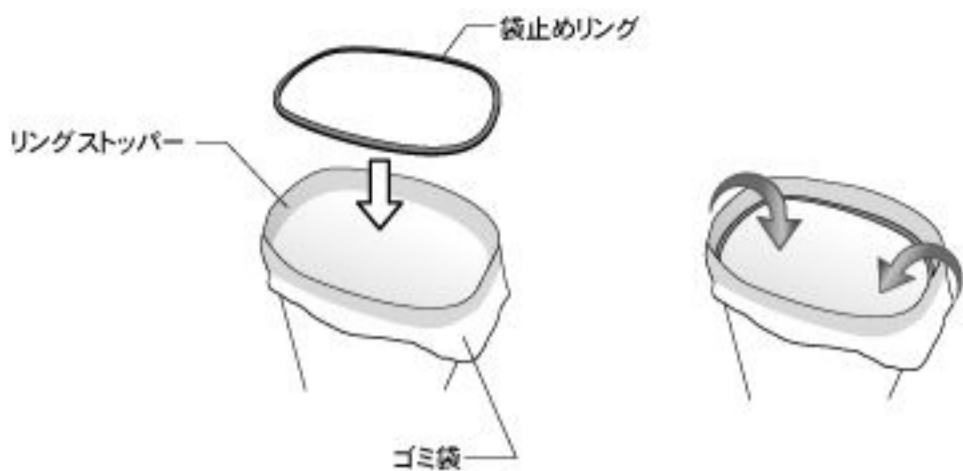


### 電池の取扱について

- 電池は誤った使い方をすると破裂や、発火、液漏れによる機器の腐食や衣服・手などを汚す原因となる場合があります。下記の事をお守り頂き正しくご使用ください。また、使用後の電池はそれぞれの地域の条例に従い、廃棄してください。
- (注1) 電池の極性を正しくセットしてください。
- (注2) 電池交換の際は同じ4本同時に行ってください。
- (注3) 使えなくなった電池を長期間セットしたままにしないでください。
- (注4) 漏れた液が目・皮膚・衣服についた時は、すぐに水で洗い流し、医師の治療を受けてください。(液漏れの際は電池メーカーへご連絡ください。)
- (注5) 長期間ゴミ箱を使用しない時は、電池を取り外しておいてください。

## 5.ゴミ袋のセット方法

- ①それぞれの容積に合ったゴミ袋(市販品)をゴミ箱に入れてセットします。
- ②袋止めリングを袋の内側に入れ、ゴミ箱のリングストッパーに掛かるようにセットします。  
ゴミ袋を内側に折り込みます。
- ③蓋をきちんとセットしてください。



## 6.電源の入れ方

- ①蓋の後ろ部分にスイッチがあります。一を押すと電源が入り、〇を押すと切れます。
- ※スイッチを入れるとランプが赤く点灯し、その後約4秒ごとに点滅し待機状態にあることを示します。

## 7.蓋の開閉

※机の下などに置いて使用する場合は、センサーから50cm以上の空間を取ってください。センサーが働いて蓋が閉まらなくなる場合があります。

- ①蓋の背面にあるスイッチを入れます。
- ②手あるいは、体の一部、物が近づくとセンサーが働き、蓋が自動的に開きます。
- ③約5秒後に蓋が自動的に閉まります。(手や物が感知範囲内にあれば、蓋は開いたままとまります。)
- ④手動で使用される場合は、パネルのOpen/Closeボタンで開閉できます。

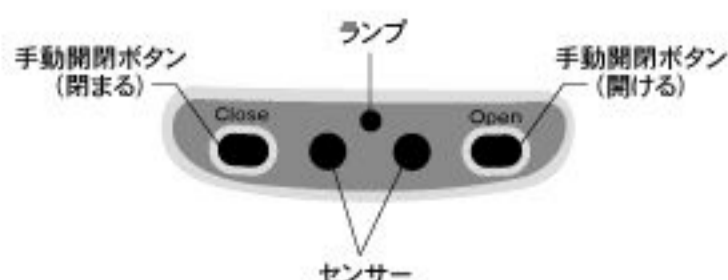
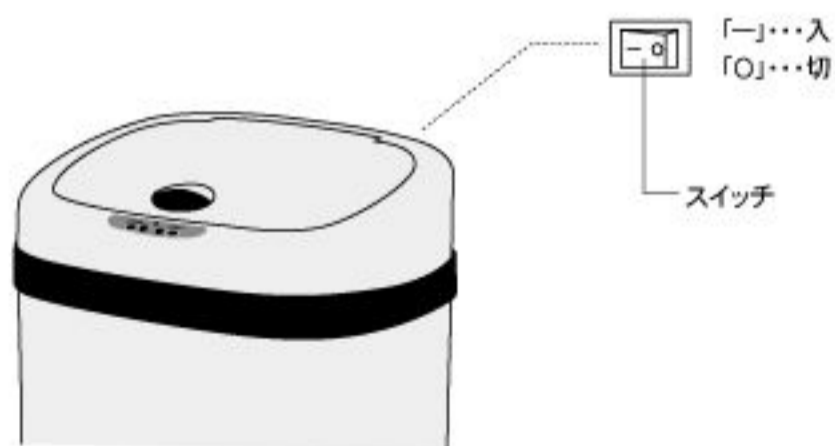
※蓋は、Openで開けた場合、約80秒で自動的に閉まります。

蓋が閉まってからは、自動開閉モードに戻ります。

### ランプについて

待機状態の場合、ランプは赤く点滅します(約4秒毎)。蓋が開くときは緑色に点灯し、閉じるときは赤色に点灯します。手動で開けた場合はランプは緑色に点滅します(約4秒毎)。

注)蓋が開いている時は、無理に蓋を押して閉めないでください。



## 8.お手入れ

- お手入れの際は、軽く濡らした布か、乾いた布で拭いてください。また汚れがひどいときは、乾いた布に市販の中性洗剤を少し付け、汚れた部分を拭き取った後、よく絞ったやわらかい布で拭き取り、その後、からぶきしてください。この時、蓋の部分は濡れないように注意してください。
- センサー部分は汚れていると感度が低下する原因になりますので、定期的に拭いてお手入れしてください。

注1)シンナー・ベンジン・薬品・みがき粉・石油等をご使用になると本体を傷めたり、故障の原因になります。

注2)長期間ご使用にならないとき、又は保管するときは、乾電池を全て抜いてください。

注3)本製品は、防水仕様ではありませんので、特にフタの部分は水で濡らさないように注意してください。また、本体を水洗いしないでください。感電・漏電による故障の原因になります。

## 株式会社 ナカトミ

〒382-0836

長野県上高井郡高山村大字高井6445番地2 <http://www.nakatomi-sangyo.com>

●製品についてのお問い合わせは「お客様相談窓口」までご連絡ください。

お客様相談窓口 TEL. 026-245-3105 FAX. 026-248-7101

受付時間10:00~12:00 13:00~17:00(土・日・祝日を除く)

※製品の仕様等は、改良のため予告なく変更されることがあります。