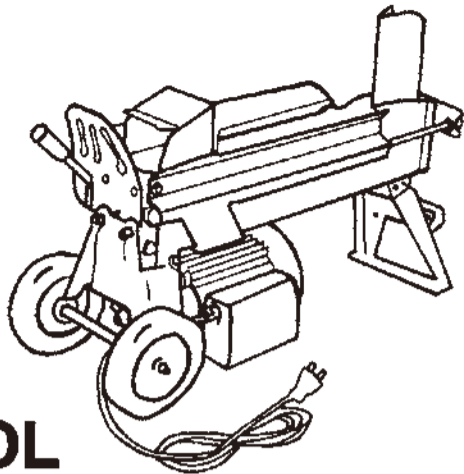


油圧式薪割機 LS-370・LS-520 取扱説明書

この度は、弊社「油圧式薪割機LS-370・LS-520」をお買い上げ頂きまして、誠にありがとうございます。ご使用前に取扱説明書をお読みください。尚、この取扱説明書は大切に保管してください。



HOMETOOL

※本機は、DIY商品として開発された製品です。一般家庭用としてご使用ください。

警告	誤った取り扱いをすると、人が死亡または重症を負う可能性が想定される内容を示しています。
1	商品の運送途中の衝撃により、商品が破損したり、取付部品が外れたり曲がったりする場合がありますので、ご使用前に必ず、確認して正規の状態でご使用ください。また、ご使用前に必ず、確認して正規の状態でご使用ください。
2	差し込みプラグを電源に差し込む前に、スイッチが切れている事を確認し、使用後及び停電の際にはスイッチを切り、差し込みプラグを抜くよう心がけてください。
3	整備点検・部品交換の際は、必ずスイッチが切れていることを確認し、差し込みプラグを電源から外してください。
4	運転中、機械の調子が悪かったり、異常に気づいた時には、直ちに使用を中止してください。
5	ご使用前には、本体各部のネジ類がしっかり締め付けられているか確認してください。
6	製品は大事に扱ってください。誤って落としたり、ぶついたりした場合は、異常の有無を確認してください。
7	揮発性可燃物（シンナー、ガソリン等）の近くでは絶対に使用しないでください。大変危険です。
8	電圧は、銘板の表示と一致しているか必ず確認してください。100V用のモーターを200Vで使用すると、モーターが発熱して危険です。
9	雨が降っている時の戸外、濡った場所、濡れた場所での使用は避けてください。感電事故の原因になり、モーター絶縁を低下させます。
10	本機を移動させる際、誤ってスイッチにふれて始動し、思わぬけがをする場合がありますので、取り扱いには十分ご注意ください。
11	本機の電源コードが破損している場合は、本機を使用しないでください。感電及びショートする危険があります。
12	作業場所には、作業関係者以外は近づけないでください。特にお子様は危険です。
13	作業時の服装は身軽なもので行ってください。手袋、ネクタイ、袖口の開いた服装は可動部に巻き込まれる恐れがあります。
14	調整用スパナ、レンチ、ドライバー類は使用後すぐに外すようにしてください。スイッチを入れる前には、それらが外してあるか確認してください。
15	本機はお子様の手が届かない所に保管し、湿度の高い所、雨のかかる所、直射日光の当たる所は避けてください。
16	作業中は、保護メガネをかけて目を保護してください。
17	必ずアース（接地）してご使用ください。本機コード出口近くのアース口からアース線を落としてご使用ください。又、アース線をガス管に接続しないでください。爆発の恐れがあります。
18	本機を使用しない場合は電源コードをコンセントから抜いてください。
19	本機をしっかりとした硬い水平面に設置した場合のみ運転を行ってください。
20	本機が作動している時は、プレートの上の薪又、プッシャー、切断カッターには触れないでください。
21	本機作動中は、サポートプレート側で作業してください。

注意	誤った取り扱いをすると、人が障害を負ったり、物的損害の発生が想定される内容を示しています。
1	安全な作業をするためには、作業場所はきれいに整理をし、十分な採光が必要です。散らかした作業場所は事故のもとです。
2	本機を無人で放置しないでください。
3	本機を使用する際は、全ての人と動物を遠ざけてください。
4	作業の能率や、安全のために使用説明に従って、各部がしっかりと取り付けられているか確認してください。
5	常に、電源コードを良好な状態に維持してください。絶縁不良の場合は、危険です。
6	電源コードをつかんで本機を引っ張ったり、電源コードを水、又は尖った角度から踏んでください。
7	電源コードを引っ張って、電源コンセントからプラグを外さないでください。
8	電源コードは腐敗しないよう、手入れをしてください。

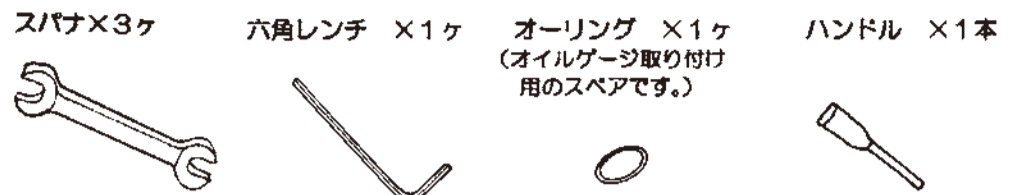
仕様

型 式	LS-370	LS-520
電 圧	100V 50/60Hz	100V 50/60Hz
消 費 電 力	800/750W	800/750W
電 流	12/11A	12/11A
定 格 時 間	連続運転40%運転60%停止	連続運転40%運転60%停止
本 体 サ イ ズ	800(L)×300(W)×520(H)mm	950(L)×300(W)×520(H)mm
コ ー ド サ イ ズ	2.0mm ² 約170cm	2.0mm ² 約170cm
本 体 重 量	35Kg	44Kg
破 砕 力	4TON	4TON
オ イ ル 容 量	2.1リットル	3.1リットル
モ ー タ ー 馬 力	2HP (1.5Kw)	2HP (1.5Kw)
破 砕 最 大 能 力	直径250×長さ370mm	直径250×長さ520mm

特長・用途

- ・ 従来の手作業と違って、安全に効率よく薪を割ることができます。
- ・ タイヤ付きで移動も手軽にできます。
- ・ 従来のエンジン式と違ってモーターで作動の為、静かでプラグを差し込めばすぐ使用できます。

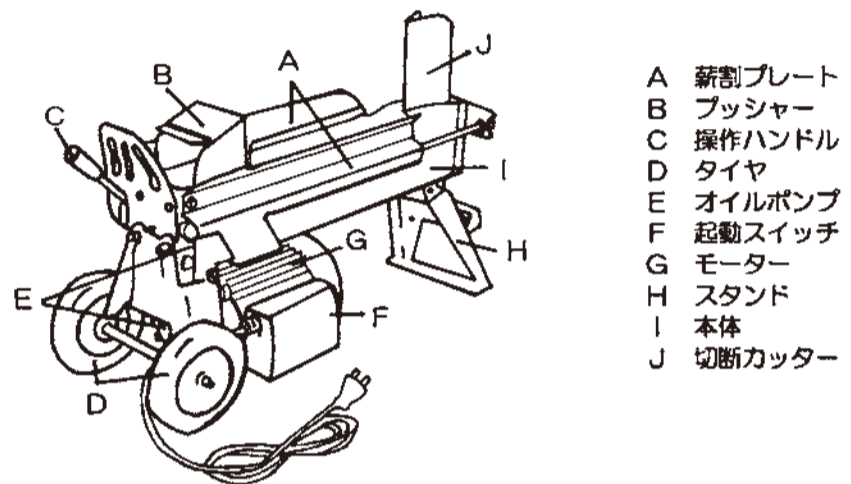
付属部品



配線

- ・ 電力はコンセントから直接取ることが望ましいのですが、やむを得ず延長コードを使用する場合は、断面積2mm²以上の太さで長さ10m以下のコードをご使用ください。延長コードが細かったり、長すぎたりしますと、電圧降下により起動しない場合やコードが発熱する場合がありますので、ご注意ください。

各部の名称

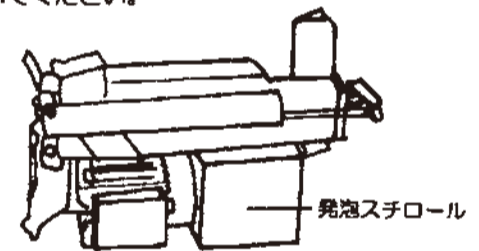


- A 薪割プレート
- B プッシャー
- C 操作ハンドル
- D タイヤ
- E オイルポンプ
- F 起動スイッチ
- G モーター
- H スタンド
- I 本体
- J 切断カッター

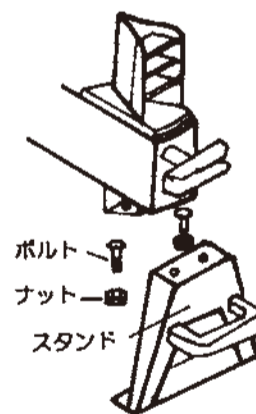
本体組立方法

注意
コンセントを電源プラグから抜いた状態で組み立ててください。

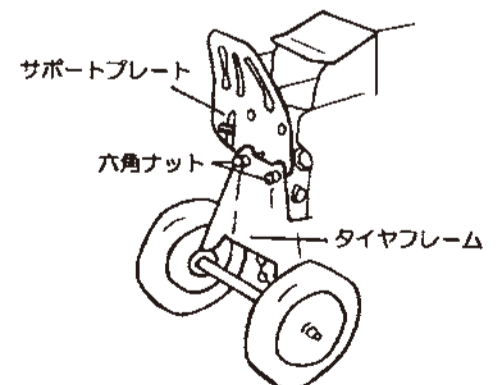
- 1 本体を発泡スチロールの上に置いてください。



- 2 スタンド(#72)を2本のボルト(#74)、ナット(#73)でしっかり締め付けてください。

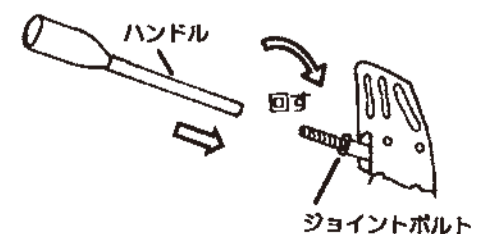


- 3 サポートプレートを仮止めしてある六角ナットを外します。



- 4 サポートプレート(#115)の上にタイヤフレーム(#113)が付くようにして六角ナットで締め付けます。

- 5 ジョイントボルトの上にハンドルを締め付けてとりつけます。



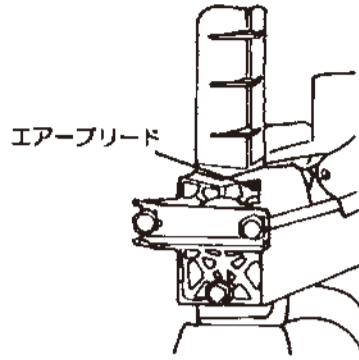
● 本体使用方法

注意

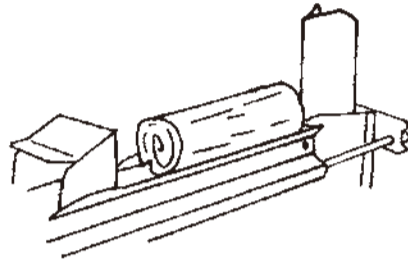
- ・油圧オイルが適量入っている事を確認してください。(本体を立て、オイルゲージの上下間にオイルがある事)
- ・できるだけコンセントより、直接電源を取ってください。

1 プラグを電源に差し込みます。

2 ご使用前に必ず、エアブリード(#14)を3~4回まわして、空気を排出し、締めてください。なお、使用終了時に、またエアブリードを締めてください。

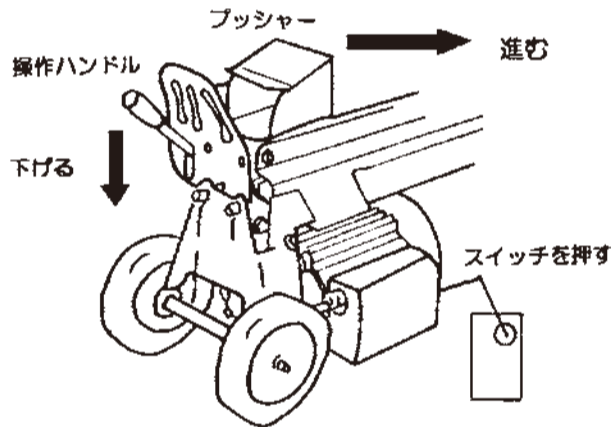


3 薪を本体の薪割りプレートに置いてください。(切断カッターにあて、縦方向に割れる位置に薪を置いてください。)



4 モータースイッチ(F)を押すとポンプが作動します。モータースイッチを押しながら操作ハンドルを下げてください。プッシャー(B)が割り刃の方に前進します。薪を割った後に、スイッチとハンドルを離すとプッシャーが戻ります。(後進は、自動で動きます。)

- ※ 数秒間経ってもうまく割れないときは、薪の置き方を変えて作業してください。
- ※ 薪の材質・硬度によっては、割れにくい場合もあります。
- ※ 加圧後、5秒以上経っても割れない場合は、運転を中止してください。無理に続けると、内部を損傷したり、故障の原因となります。



5 使用終了時にエアブリードを締めるのを忘れないでください。ご使用後は、シリンダー周辺のゴミ等を取り除いてください。

● オイルの交換方法

注意

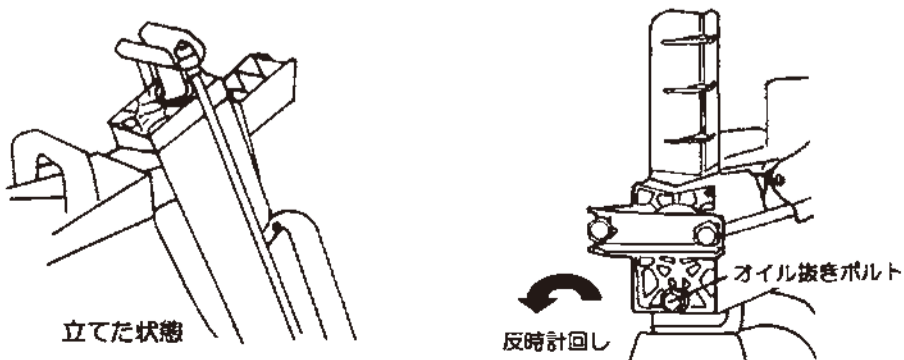
- ・必ず電源プラグを抜いて作業してください。
- ・品質を守るために、下記のオイルをご使用することをお勧めします。

◇ 使用オイル

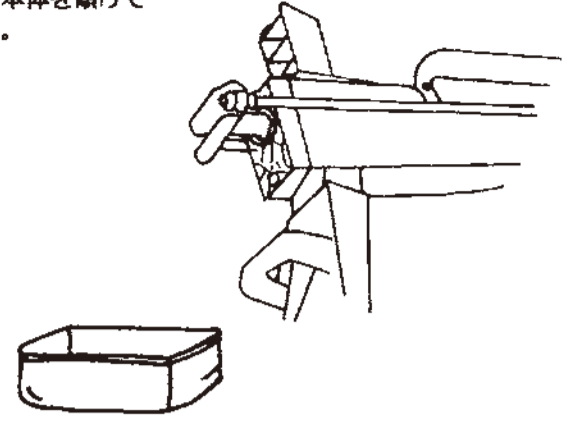
- ◆ SHELL TELLUS T22
- ◆ ARAL VITAM GF22
- ◆ SP ENGERGOL HCP22
- ◆ MOBIL DTE11

1 プッシャー(B)がモーター側に戻っている事を確認してください。

2 本体を立てた状態でオイル抜きボルトを反時計方向に回して、外します。



3 容器を本体の下に置き、本体を傾けてオイルを抜いてください。



4 オイルをオイルタンクに注ぎ入れます。オイル注入量は、約2.1リットルです。(LS-520は、オイル注入量が3.1リットルです。)

5 オイルゲージ(#10)でオイル注入量がレベルの上下間であることを確認してください。



6 オイルゲージとOリングの汚れを拭き取り、取り付けます。

● 部品表 (分解図別紙参照)

番号 《#》	部品名	数量	番号 《#》	部品名	数量
1	六角ナット M14	2	61	ローリングボール (2.5mm)	1
2	六角ナット M14	4	62	ギア	2
3	ピストンラム	1	63	オイルポンプスリーブ	2
4	スプリング	1	64	オイルポンプカバー	1
5	オーリング	1	65	平ワッシャー (8mm)	13
6	ピストン	1	66	スプリングワッシャー (8mm)	9
7	オーリング	1	67	ボルト (M8×55)	6
8	ピストンリング	1	68	ボルト (M8×30)	3
9	シリンダー	1	69	オーリング	2
10	オイルゲージ	1	70	取り付けネジ (M6×20)	2
11	オーリング	1	71	ハンドル	1
12	テフロンシール	1	72	スタンド	1
13	オーリング	1	73	ナット (M6)	4
14	ブリードネジ	1	74	ボルト (M6×14)	2
15	シリンダーカバー	1	75	本体	1
16	ヘッドボルト	2	76	ガイドプレート	2
17	ヘッドボルト (長)	2	77	ボルト (M8×10)	4
18	モーターファンカバー	1	78	プラスチック板	2
19	C型止め輪	1	79	プッシャーアセンブリ	1
20	冷却ファン	1	80	オーリング	1
21	モーターブラケット	1	81	保護カバー	1
22	ファンカバー止めネジ (M4×6)	3	82	ナット (M6)	1
23	スプリングワッシャー (4mm)	3	83	ネジ (M6×18)	1
24	平ワッシャー (4mm)	3	84	ネジ	1
25	ベアリング	1	85	ナット	1
26	ローター	1	86	ガイド棒	1
27	ロールピン	1	87	オーリング	1
28	ステーター	1	88	スプリング	1
29	スイッチカバー	1	89	シリンダバルブ	1
30	スイッチカバー	1	90	シリンダーカバー	1
31	スイッチ	1	91	バルブハウジング	1
32	コンデンサー取り付け金具	1	92	バルブハウジングスクリュー	1
33	取り付けネジ (M4×12)	2	93	オーリング	1
34	銅子台	1	94	ロックボルト	1
35	取り付けネジ (M4×8)	2	95	ネジ (M8×10)	1
36	ナット (M8)	1	96	ハンドルベース	1
37	スプリングワッシャー	1	97	ハンドルバー	1
38	コンデンサー	1	98	ハンドルノブ	1
39	ゴムシール	1	99	スプリング	1
40	コンデンサーボックスカバー	1	100	オーリング	1
41	取り付けネジ	8	101	スリーブナット	1
42	コードクランプ	1	102	オーリング	2
43	クランプブラッシング	1	103	回転バルブシリンダー	1
44	クランプナット	1	104	ワッシャー	4
45	電源コード	1	105	ナットカバー	4
46	モーターボルト (M8)	3	106	ナット (M10)	2
47	スプリングワッシャー (8mm)	3	107	バルブスリーブ	1
48	平ワッシャー (8mm)	3	108	バルブスリーブ止めネジ	1
49	ナット (M8)	3	109	ボルト	1
50	取り付けネジ (M6×8)	4	110	ホイールカバー	2
51	モーターゴム脚	1	111	C型止め輪	2
52	オイルシール	1	112	ホイール	2
53	モーターブラケット	1	113	タイヤフレーム	1
54	ナット (M8)	1	114	サポートプレート	1
55	ボルト (8mm)	1	115	平ワッシャー (10mm)	2
56	オーリング	2			
57	ギアハウジング	1			
58	ラウンドピン 8×25mm	2			
59	C型止め輪	2			
60	スピンドルギア	1			

株式会社 ナカトミ産業

〒382-0836 長野県上高井郡高山村大字高井6445-2

商品についてのお問い合わせは「お客様相談窓口」までご連絡ください。

お客様相談窓口 TEL 026-245-3105

FAX 026-248-9615