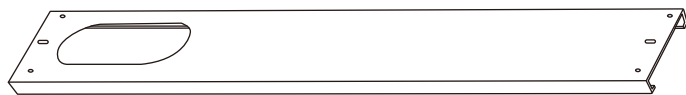


【梱包内容】 ※大きさは実寸比と異なります。



テラス窓用パネルA × 1



テラス窓用パネルB × 1



蝶ナット × 1



四角ボルト × 1

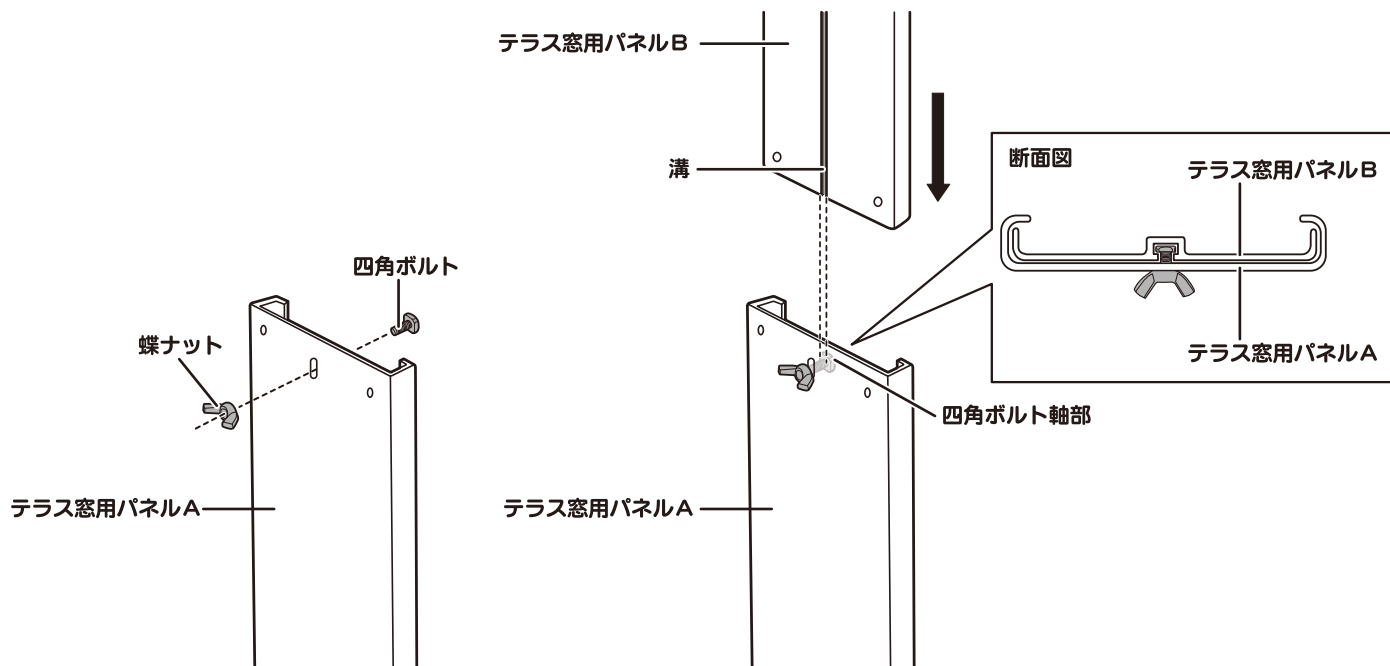


パネル固定ネジ × 2

【組み立てと取り付け】

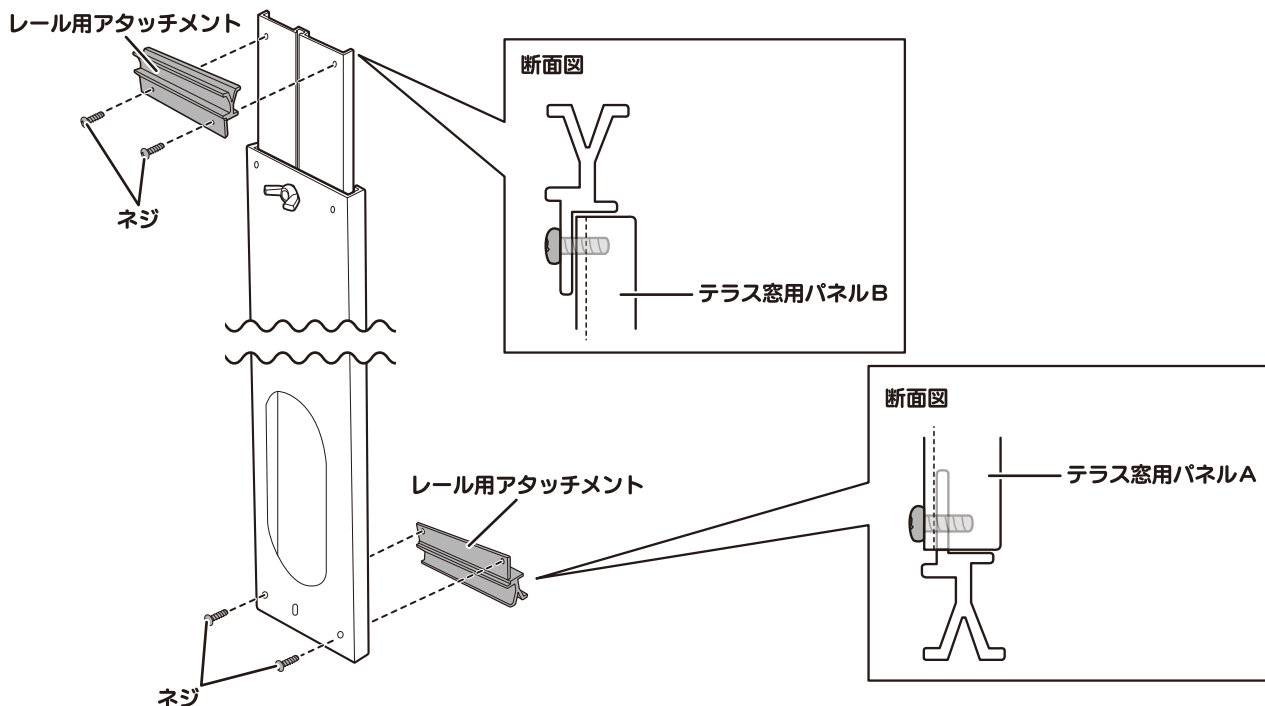
①テラス窓用パネルAの上端中央の穴に四角ボルトと蝶ナットを仮止めしてください。
※2周くらい回した状態で結構です。

②四角ボルトの頭部とテラス窓用パネルBの溝を合わせて、テラス窓用パネルBをテラス窓用パネルAに挿入してください。



③組み立てたテラス窓用パネルの上端および下端に、レール用アタッチメントをネジで固定してください。

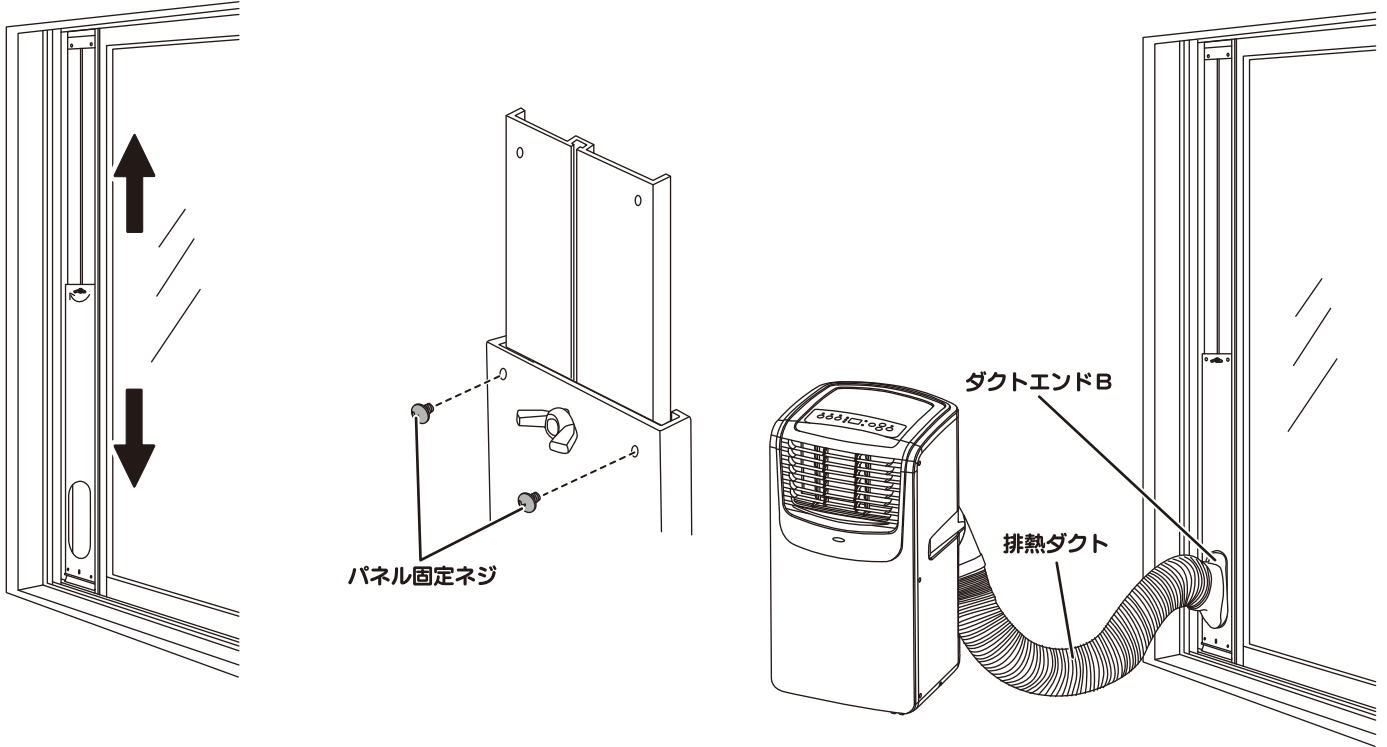
※レール用アタッチメント・ネジは標準付属品を使用してください。
※レール用アタッチメントの取付位置・取付方向に注意してください。



④組み立てたテラス窓用パネルを窓枠の上下レールに合わせて蝶ナットをしっかりと締め付けて固定してください。
 ※外れ防止のため、必ず窓高さ135cm~190cmまでの場所へ取り付けてください。
 ※取り付けが不十分ですと、落下によるけがの原因になりますので、十分注意してください。
 ※必ず窓の戸と同じレールに取り付けてください。
 ※取り付ける際は、テラス窓用パネルが脱落しないようにテラス窓用パネルAを支えながら取り付けてください。
 ※窓枠とテラス窓用パネルのすき間が大きい場合は、市販のすき間用ソフトテープ等を使用してください。

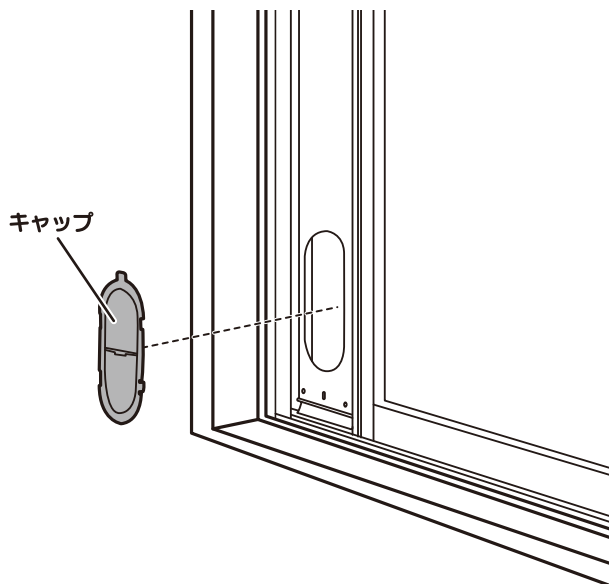
⑤蝶ナットの左右をパネル固定ネジ2本で留めます。

⑥ダクトエンドBをテラス窓用パネルの穴に差し込んでください。
 ※ダクトエンドBは標準付属品を使用してください。



【キャップの取り付け】

○排熱ダクトを使用しない場合は、キャップをテラス窓用パネルの穴に取り付けてください。
 ※キャップは標準付属品を使用してください。



株式会社 ナカトミ

〒382-0800 長野県上高井郡高山村大字高井6445番地2

●製品についてのお問い合わせは「お客様相談窓口」までご連絡ください。

お客様相談窓口 TEL. 026-245-3105 FAX. 026-248-7101

受付時間10:00~12:00 13:00~17:00(土・日・祝日を除く)

※製品は改良等のため予告なく外観・仕様等を変更することがあります。