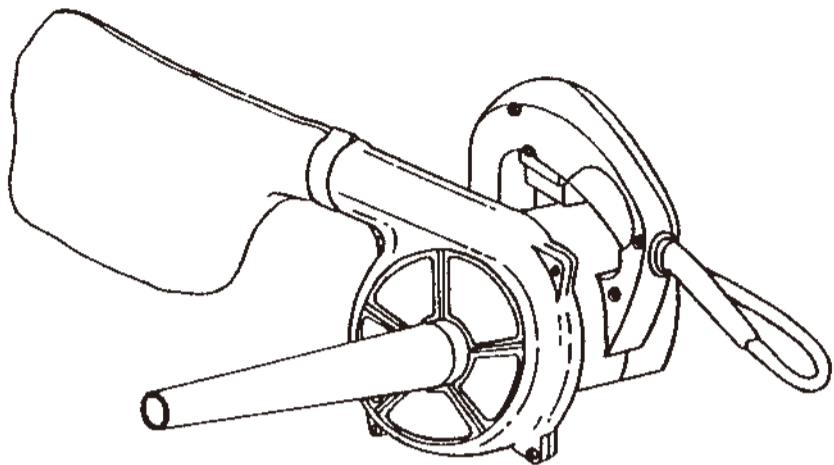


ブロワ BL-301

取扱説明書

この度は、弊社「ブロワ BL-301」をお買い上げ頂きまして誠にありがとうございます。使用前に必ず取扱説明書をお読み下さい。尚、この取扱説明書は大切に保管して下さい。



HOMETOOL

■ご使用上の注意事項

- 商品の運送途上での衝撃等により、商品が破損したり、取付部品が外れたり、曲がったりする場合がありますので、ご使用前に必ず確認して正規の状態でご使用下さいますようお願い致します。
- 差し込みプラグを電源に差し込む前に、スイッチが切れている事を確認し、使用後及び停電の際にはスイッチを切り、差し込みプラグを抜くように心がけて下さい。
- 整備点検、部品交換の際は、必ずスイッチが切れている事を確認し、差し込みプラグを電源から外して下さい。
- 運転中、機械の調子が悪かったり、異常に気付いた時には、直ちに使用を中止して下さい。
- ご使用前には、本体各部のネジ類がしっかり締め付けられているか確認して下さい。
- 製品は、大事に扱って下さい。誤って落としたり、ぶつけたりした場合は、異常の有無を確認して下さい。

△注意

- 送風口や吸引口をふさぐとモーター焼損の原因となりますので絶対にふさがらないで下さい。

△注意

- ビス等、小さくて固い物を集塵させると、ファン破損の原因となる事がありますのでご注意ください。

△危険

- 揮発性可燃物（シンナー、ガソリン等）の近くで使用しますとブロワを傷めたり、火災の原因となりますので、揮発性可燃物の近くでは絶対に使用しないで下さい。

△注意

- 電圧は銘板の表示と一致しているか必ず確認して下さい。100V用のモーターを200Vで使用しますと、モーターが発熱して危険です。逆に低い電圧で使用しますと、力不足になります。

△危険

- 雨天下、湿った場所、濡れた場所での使用は避けて下さい。感電事故の原因となり、モーター絶縁を低下させます。

- 安全な作業をするためには、作業場所は常にきれいに整理をし、十分な採光が必要です。散らかした作業場所は事故のもとです。

△危険

- 作業場所には作業関係者以外は近付けないで下さい。特にお子様は危険です。

△注意

- 作業中は保護メガネをかけて下さい。

- ホコリの多い作業や、狭い場所での作業には防塵マスクを着用して下さい。
- 本機はお子様の手が届かない所に保管し、湿気が多い所、雨のかかる所、直射日光のあたる所は避けて下さい。
- 調整用スパナ、レンチ、ドライバー類は、使用後すぐに外して下さい。スイッチを入れる前には、それらが外してあるか確認して下さい。
- 本機はDIY商品として開発された製品です。一般家庭用としてご使用下さい。

■特長

- 1. 6kgの軽量タイプで、長時間作業も楽にできます。
- 強力モーターと握りやすいグリップ形状で、作業能率を高めます。
- 付属のダストバックで、集塵用にもお使いいただけます。
- 安全な二重絶縁ですから、安心してご使用いただけます。

■用途

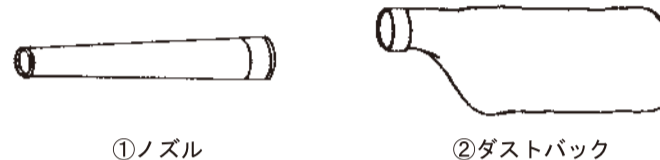
- 各種機械の清掃
- 修理機械、部品類の清掃
- 小さなゴミの集塵
- 送風器使用

■仕様

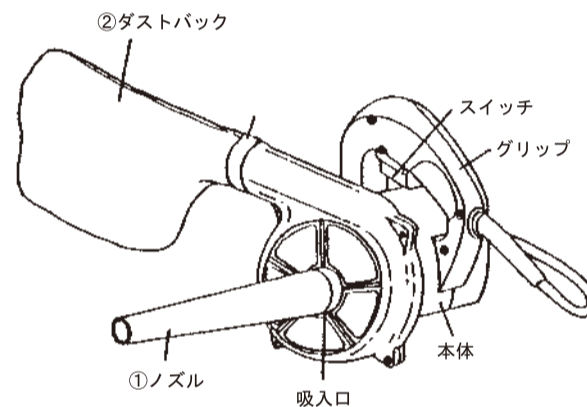
型式	BL-301
電圧	100V
電流	4A
周波数	50/60Hz
消費電力	370W
回転数	13000min ⁻¹
风量	2.3m ³ /min
風圧	3.9kPa
重量	1.6kg
絶縁構造	□ 二重絶縁

※改良のため、製品の仕様、外観が変わることがあります。

■付属部品図

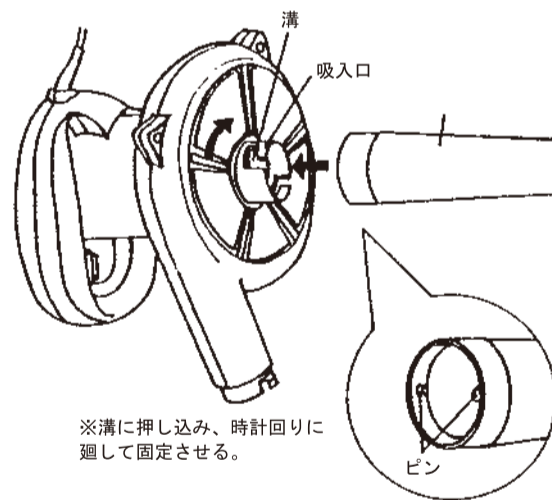


■主要部品図



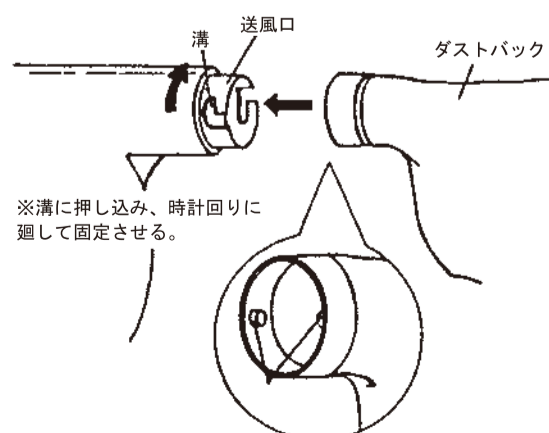
■ノズルの取付方法

- ノズル内側のピンを、送風口（あるいは吸引口）の取付溝に押し込み、下図のように、矢印方向に止まるまで廻して下さい。取り外す時は、上記の逆の手順で行います。



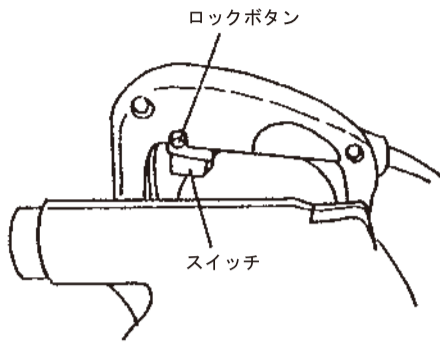
■ダストバックの取付方法

- ノズルの取付方法と同様に、ダストバックの取付口内側にあるピンを、送風口の取付溝に押し込み、下図のように、矢印方向に止まるまで廻して下さい。取り外す時は、上記の逆の手順で行います。



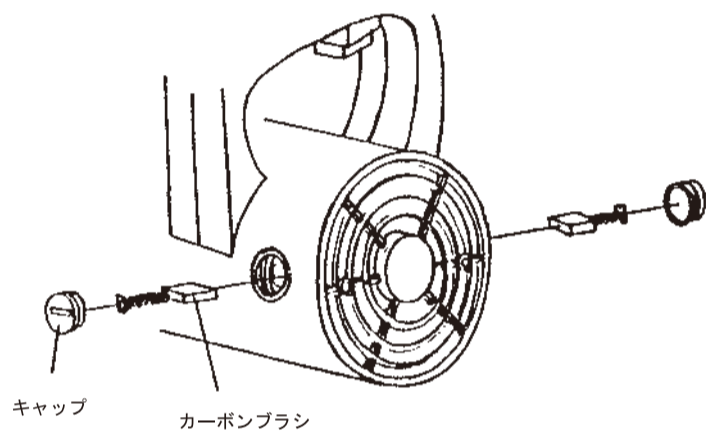
■スイッチ

- ・スイッチを押すとONになり、離すとOFFとなって切れます。また、スイッチを押した状態で、グリップのロックボタンを押すと、スイッチから指を離してもスイッチは入った状態となります。
- ・再度スイッチを押すと、ロックボタンは解除され、スイッチはOFFになります。
- ・連続してご使用になる時は、このロックボタンをご使用下さい。



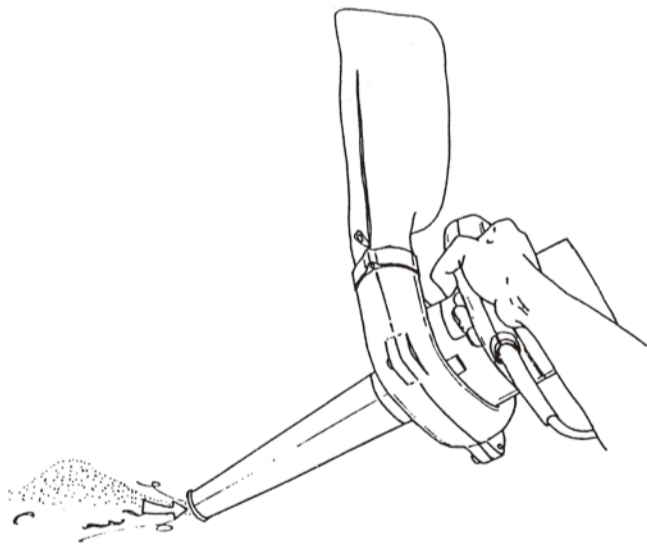
■保守と点検

- ・カーボンブラシは消耗品ですので、一定の消耗後（約3分の2位消耗後）必ず交換して下さい。（ご使用前に確認して下さい。）
- 交換方法は、下図のように、本体裏面をドライバーで開け、ブラシキャップをマイナスドライバーで取り外します。
- ※交換用カーボンブラシは別売りとなっております。本機お求めの販売店にご相談下さい。
- ※ドライバーは付属されていません。



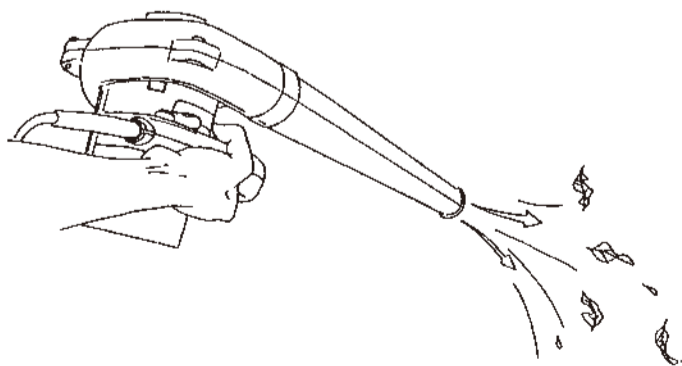
■使用例

- ※小さいゴミの集塵



- ※集塵の場合、ご使用后必ず清掃を行い、ゴミを取り除いて下さい。
- ゴミが付着すると吸塵が弱くなる場合があります。（吸入口、ダストバック等）

- ※送風器使用



株式会社 ナカトミ

〒382-0836 長野県上高井郡高山村大字高井6445番地2

●商品についてのお問い合わせは「お客様相談窓口」までご連絡下さい。

お客様相談窓口 TEL.026-245-3105 FAX.026-248-9615