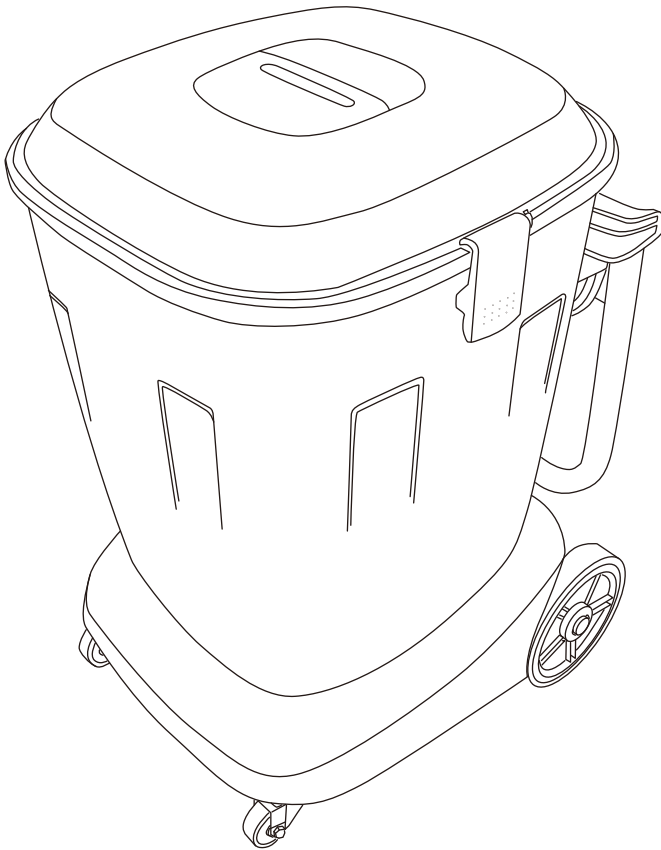


## 取扱説明書



## 目次

安全上のご注意	1~2
用途、特長	2
セット内容	3
各部の名称	4
仕様	5
運転前の準備	6~7
操作のしかた	8
水抜き	9
保守と点検	10
トラブルの原因と対策	11

このたびは、弊社製品をお買い上げ頂きましてまことにありがとうございます。  
ご使用前に必ず取扱説明書をお読みください。なお、この取扱説明書は大切に保管してください。

この製品は、海外ではご使用になれません。  
USE ONLY IN JAPAN.



モデル番号：711090





# 安全上のご注意









- ◆ご使用になる前に、安全上の注意をよくお読みのうえ、正しくお使いください。
- ◆ここに示しました注意事項は、守らないと人身事故や、家財の損害に結びつく重大な内容を記載しておりますので、必ず守ってください。
- ◆お読みになった後は、お使いになる方がいつでも見られる場所に保管してください。

## — 表示と意味について —

表示		表示の意味
	警告	誤った取り扱いをすると、人が死亡または重傷を負う危険性が想定される内容を示しています。
	注意	誤った取り扱いをすると、人が傷害を負ったり、物的損害の発生が想定される内容を示しています。

図記号の例		図記号の意味
	分解禁止	⊘の記号は、禁止の行為を示します。(してはいけないこと) 具体的な禁止の内容は、文章や絵で示します。 左図の場合は、「分解禁止」を示しています。
	プラグを抜く	●の記号は、行為を強制したり指示する内容を示しています。 具体的な強制内容は、文章や絵で示します。 左図の場合は、「差込プラグをコンセントから抜く」ことを示しています。



 改造禁止	絶対に改造はしないでください。火災・感電・ケガの恐れがあります。	 100V使用	電源は、単相交流100Vを使用してください。単相交流100V以外の電源を使うと、火災・感電の恐れがあります。
 分解・修理禁止	修理技術者以外の方は、分解・修理をしないでください。火災・感電・ケガの恐れがあります。修理はお買い上げの販売店にご連絡ください。	 プラグを抜く	清掃・点検の時は、スイッチを切り差込プラグをコンセントから抜いてください。濡れた手で抜き差ししないでください。感電の恐れがあります。
 接触禁止	水道水以外は使用しないでください。泥水、海水、引火性、爆発性、有毒な液体等で運転しないでください。重大な事故・故障の恐れがあります。	 ホコリを取る	差込プラグの刃および、刃の取付面に付着したホコリは、きれいに拭き取ってください。火災の恐れがあります。
 使用禁止	ご使用中に、回転停止・異常音・振動・異臭等が発生したときは、直ちに使用をやめスイッチを切り、差込プラグをコンセントから抜いてください。火災・感電の恐れがあります。	 水かけ禁止	製品には水や洗剤等をかけたり、吹き付けたりしないでください。漏電により、火災・感電の恐れがあります。



## 注意

 設置場所	<p>平らで強度のある安定した場所に設置してください。</p>	 取扱注意	<p>本体、電源コード、差込プラグは水に濡れないようにしてください。感電・漏電・火災・故障の恐れがあります。</p>
 使用禁止	<p>揮発性可燃物(シンナー・ガソリン等)の近くでは絶対に使用しないでください。殺虫剤・掃除用スプレーなどを吹き付けないでください。引火・変質・破損する恐れがあります。</p>	 使用禁止	<p>バーナーの炎、溶接・グラインダー作業の火の粉など、火気のある場所の近くでは使用しないでください。火災、引火や本体への付着により発火、発煙の原因となります。</p>
 使用禁止	<p>屋外の雨水のかかる場所や、直射日光下・高温多湿の場所での使用は避けてください。また火気には近づけないでください。絶縁劣化による火災・感電・漏電・故障の恐れがあります。使用環境の温度範囲は、5℃～40℃です。</p>	 プラグを持って抜く	<p>差込プラグを抜くときは、コードを持たずに、必ず差込プラグを持って引き抜いてください。差込プラグが傷んでいるときは使用しないでください。</p>
 プラグを抜く	<p>ご使用後は、差込プラグをコンセントから抜いてください。絶縁劣化による火災・感電の恐れがあります。</p>	 接近注意	<p>運転中は本機に近づかないでください。特にお子様は危険です。</p>
 配線注意	<p>電力は直接コンセントからお取りください。やむを得ず延長コードを使用する場合はできるだけ短い長さでご使用ください。</p>	 取扱注意	<p>取り付け、お手入れのときは、手袋を着用してください。ケガの恐れがあります。</p>
 保管注意	<p>湿度の高いところ、雨のかかるところ、直射日光のあたるところは避け、お子様の手の届かないところに保管してください。</p>	 使用禁止	<p>電源コードや差込プラグが傷んだり、コンセントの差し込みがゆるいときは使用しないでください。感電やショート、発火の原因になります。</p>
 使用禁止	<p>給水チューブ、水道用給水ホースは折り曲げたり、物を載せたりしないでください。</p>	 使用禁止	<p>空(水が入っていない状態)で運転しないでください。本製品は水がなくなると自動停止しますが、水がなくなったら一度スイッチをOFFにしてください。</p>
 取扱注意	<p>標高1000m以上の高所や、40℃以上の高温の場所では正常に作動しません。また、腐食性の高いところでは使用しないでください。</p>	 使用禁止	<p>凍結する場所では使用しないでください。ホースやチューブの凍結により破損や感電、火災の恐れがあります。</p>
 使用禁止	<p>ミストタンクのコンセントはAC100V、5A以下の工場扇用です。5Aを超える機器には使用できません。</p>		

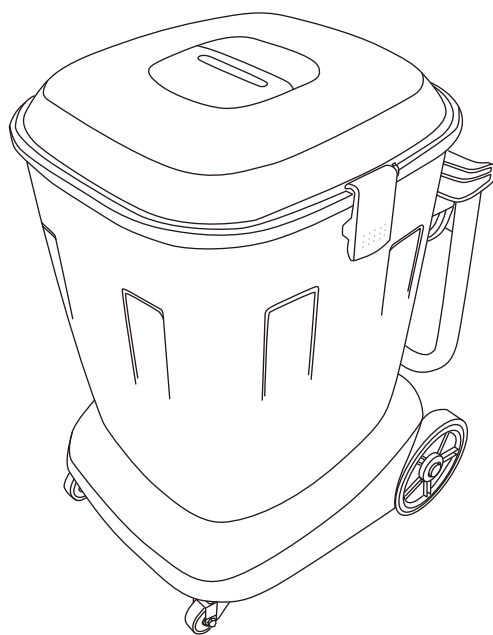
## 【用途】

- ◆お手持ちの工場扇に取り付けるだけで快適ミスト
- ◆工場、作業現場、イベントでの熱中対策に

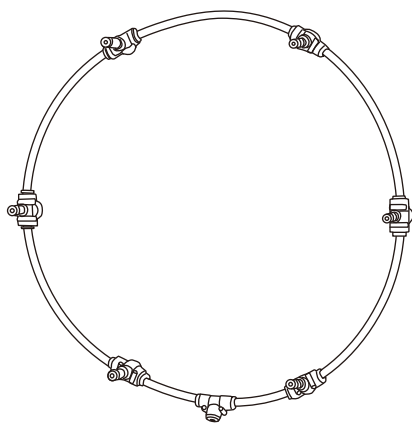
## 【特長】

- ◆軽量・コンパクト！キャスター付きで簡単に移動ができます。
- ◆水の気化熱で周囲温度が下がり、心地よい涼しさが体感できます。
- ◆タンクは水道直結ホースで給水も可能。水切れセンサー付き。
- ◆ミストチューブセットは取り付け簡単なマグネット式。

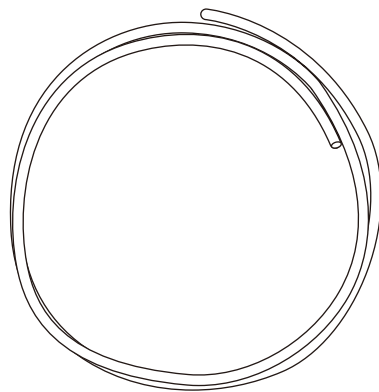
**【セット内容】** ※大きさは実寸比と異なります。



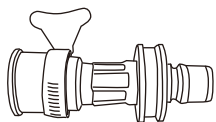
①ミストタンク×1ヶ



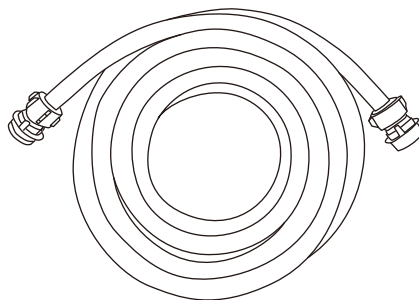
②ミストチューブセット×1本  
(マグネットキャッチャー付)



③給水チューブ(2.5m)×1本

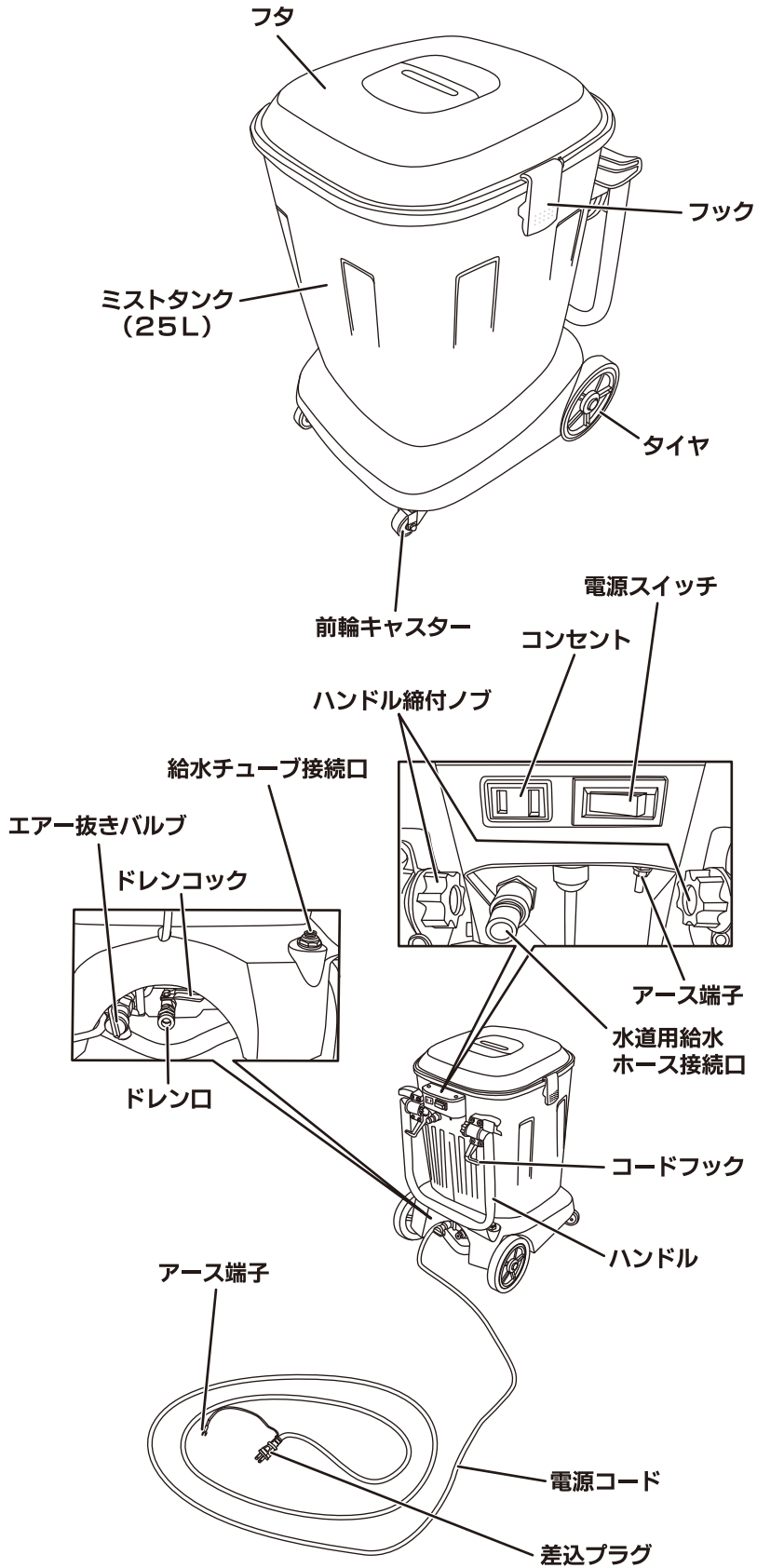


④水道蛇口用ニップル  
(ホースバンド付)×1ヶ



⑤水道用給水ホース(5m)  
(コネクター付)×1本

# 【各部の名称】



**【仕様】**

電 圧 ・ 周 波 数	AC100V 50/60Hz
電 流	0.35A
消 費 電 力	23W
噴 霧 圧 力	1.5MPa
噴 霧 量	0.19L/min (11.4L/h)
ノ ズ ル 数	6個
タ ン ク 容 量	25L (満タン)
連 続 運 転 時 間	約2時間 (満タン)
コ ー ド 長 さ	VCTF 0.75mm <sup>2</sup> 約5.0m
本 体 寸 法	幅40×奥行44×高さ58.5cm
質 量	約8.3kg

※製品の外観・仕様は改良等のため、予告なく変更されることがあります。

## 【運転前の準備】

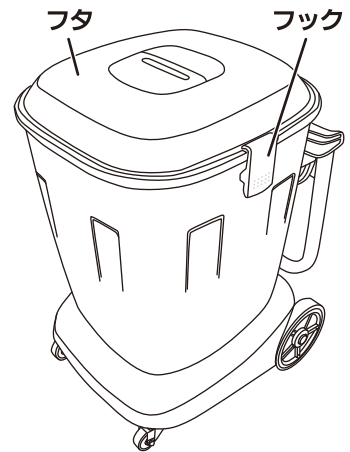


### 注意

- ・ミストタンクに水がないときは、電源スイッチをOFFにしてください。フタを閉めて固定する際、フックでしっかりと固定してください。
- ※ミストタンクに水を入れたら水がこぼれないよう十分注意して移動してください。
- ※必ず清水をご使用ください。タンク内の砂やホコリを洗い流してからご使用ください。

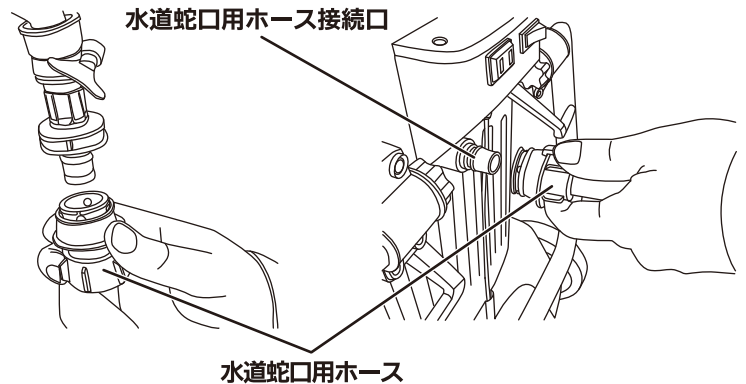
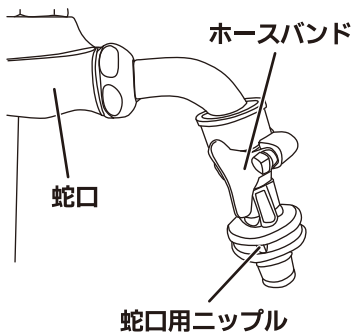
### <タンク貯水する場合>

- 1 ・タンクのフタを外し、ホース等で水道水を給水してください。（タンク容量約25L）
- 2 ・フタを被せて、フックでしっかりと固定してください。  
※衛生管理のため、タンクの水は毎回交換してください。  
水は雑菌などが繁殖することがあり、健康を害する恐れがあります。



### <水道直結給水する場合>

- 1 ・蛇口に④水道蛇口用ニップルを差し込み、ホースバンドでしっかりと固定してください。
- 2 ・⑤水道用給水ホースを水道蛇口用ニップルと①ミストタンクの水道用給水ホース接続口に差し込んで取り付けます。



### 取扱注意

自動給水の場合、蛇口の圧力が高すぎると、給水口が破損する恐れがありますので、圧力を下げて給水してください。





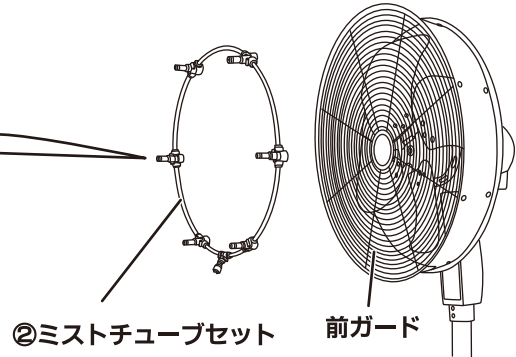
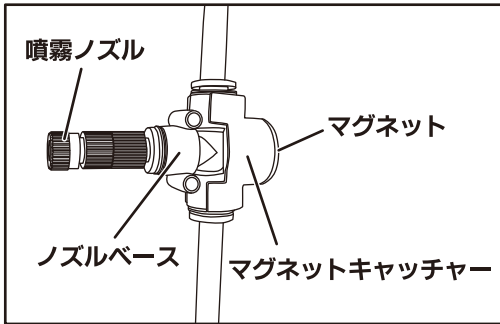
## 注意

- ・製品を組み立てる際は、各部品を確実に取り付けてください。
- ・運送途上の衝撃等により、部品の破損・外れ・変形する場合がありますので、組立前にご確認ください。
- ・スイッチを切り、差込プラグを抜いた状態で組み立てを行ってください。
- ・本製品は、直径45cm～60cm羽根の工場扇（ガード直径約50～65cm）を想定して設計してます。工場扇（市販品）は同等品をご用意ください。

### <ミストチューブセットの取り付け>

- 1 ・②ミストチューブセットを前ガードに取り付けます。ノズルベースとマグネットキャッチャー、マグネットと前ガードがしっかりと取り付いていることを確認してください。  
※噴霧ノズルは前方に向きを揃えてください。

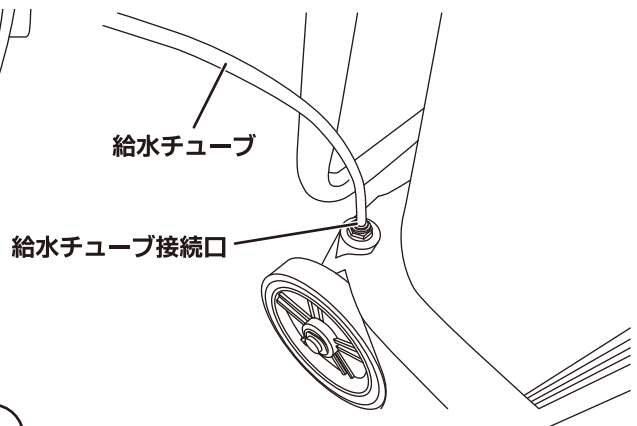
※工場扇はセットに含まれておりません。



②ミストチューブセット

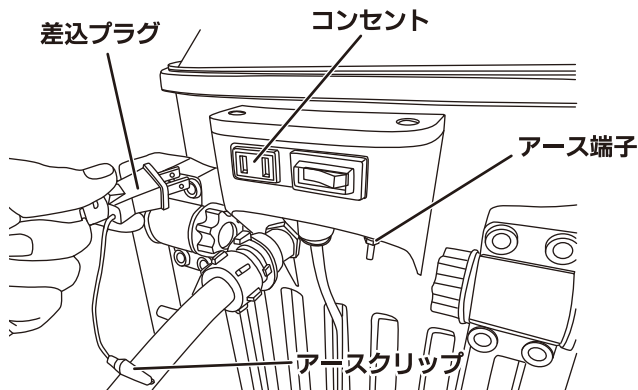
前ガード

- 2 ・③給水チューブを②ミストチューブセットと①ミストタンクの給水チューブ接続口に差し込んで取り付けます。  
※給水チューブ接続口はワンタッチ式なので、押しながら給水チューブを引っ張ると外れます。  
※ミストチューブセットの給水チューブ接続口は、ミストファンの下側にくるように位置を調節してください。



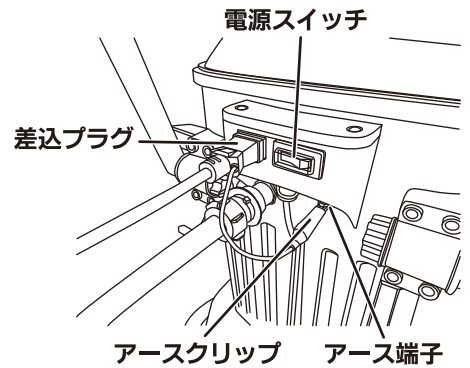
※工場扇はセットに含まれておりません。

- 3 ・工場扇の差込プラグをミストタンクのコンセントに差し込み、アースクリップ（アース端子）でアースをとります。  
※漏電等による感電事故防止のため、必ずアースを取ってください。



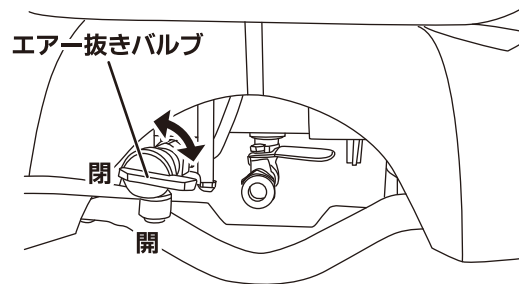
## 【操作のしかた】

- ・ミストタンクの差込プラグをコンセントに差込みます。  
※コンセントに差込む際、ミストタンクの電源スイッチがOFFになっていることを確認してください。  
※漏電等による感電事故防止のため、必ずアースを取ってください。
- 工場扇（市販品）の差込プラグをミストタンクの工場扇用コンセントに差し込みます。  
※ミストタンクの工場扇用コンセントはAC100V 5A以下の工場扇（市販品）が使用できます。  
※工場扇（市販品）にアースクリップがある場合はコンセント横のアース端子にアースクリップを取り付けてご使用ください。
- ・工場扇の操作方法を参照のうえ、送風してください。  
※ミストタンクの電源を先に入れないでください。



	<b>取扱注意</b>	差込プラグの抜き差しで運転/停止を操作しないでください。製品が故障します。
	<b>接 地</b>	アースは他の電気器具と共用したり、ガス管・水道管・避雷針・電話のアース等への接続は絶対に行わないでください。大変危険です。 アース工事（接地工事）を新たに行うには、電気工事士の資格が必要です。アース工事を行う場合には、電気工事店にご相談ください。

- ・エア抜きバルブを開いてください。
- ・ミストタンクの電源スイッチをONにしてください。
- ・エア抜きバルブから水が出たら、エア抜きバルブを閉じて、ノズルからミストが出ていることを確認してください。  
※もしミストが出ない場合は、エア抜きバルブを何度か開閉してみてください。  
※ミスト量を調整することはできません。

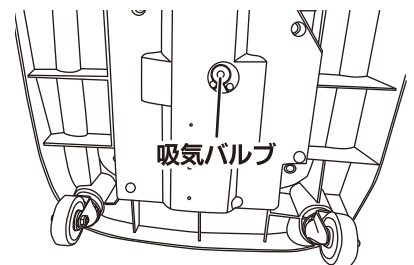


### <停止>

- ・ミストタンクの電源スイッチをOFFにするとミストが停止します。
- ・工場扇の操作方法を参照のうえ、運転を停止してください。  
※必ずミストタンクの電源スイッチをOFFにしてから工場扇の運転を停止してください。ノズルから水や荒い粒のミストが垂れる恐れがあります。

### <初めての使用とシーズン初めての使用>

- ・ご購入後、初めてご使用になる場合等、上手く水が吸い上がらないときは、ポンプのゴムが固着している可能性があります。ミストタンク底面にある吸気バルブを5～10回押し、運転を開始してください。  
※水を吸い上げない場合、各部のチューブがしっかり接続されていることを確認し、再度吸気バルブを5～10回押しを試してください。



## 【水抜き】

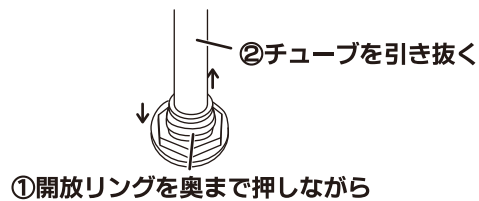


### 警告

・シーズン終了後、冬場の温度が低い環境では凍結によりポンプやノズル、ホース、チューブが破損する恐れがあります。必ず水抜きをしてください。

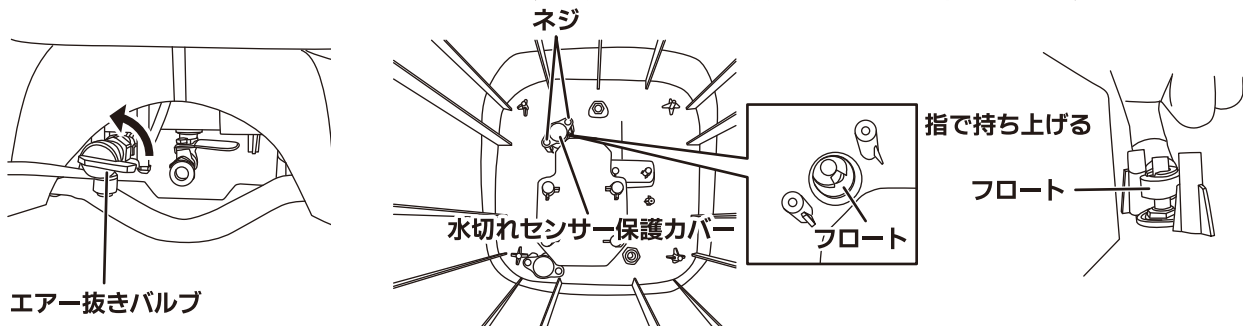
#### <ミストチューブセットの水抜き>

- 1 ・ミストタンクからミストチューブセットを取り外します。給水チューブ接続口の根元を押し込んで給水チューブを取り外してください。
- 2 ・ノズルを1～2箇所取り外して、チューブ内の水を抜いてください。



#### <ミストタンクの水抜き>

- 1 ・ドレンコックを開いてタンク内の水が出なくなるまで排水してください。
- 2 ・ミストタンクのエアー抜きバルブを開きます。
- 3 ・ミストタンク内の水切れセンサー保護カバーのネジ2本を外して取り外します。
- 4 ・スイッチをONにし、水切れセンサーのフロートを15～20秒上に上げて、強制排水します。  
※給水チューブ接続口とエアー抜きバルブから水が出るので、濡れても良い場所で行ってください。
- 5 ・フロートが下に下がっていることを確認して、水切れセンサー保護カバーを確実に取り付けてください。



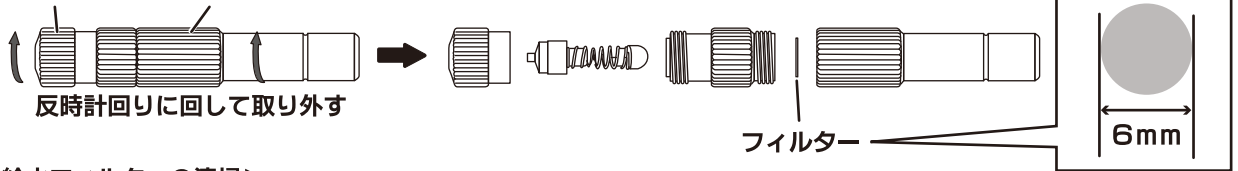
## 【保守と点検】

### <ノズルの清掃>

・噴霧ノズルから正常にミストが出ない場合は清掃してください。

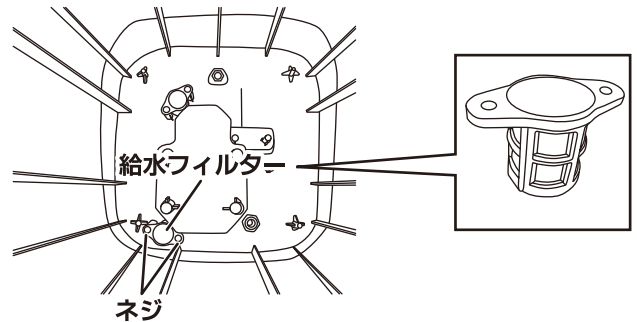
- 1 ・噴霧ノズル・ストレーナーを反時計方向に回し、ゆるめます。(2箇所)  
※固い場合はノズル類を布等で保護し、ペンチ(市販品)等でゆるめてください。
- 2 ・エアブロー等でゴミ等汚れを取り除き、逆の手順で戻してください。  
※フィルターは小さいので、なくさないように注意してください。  
※清掃しても正常にミストが出ない場合は、噴霧ノズルを交換してください。

噴霧ノズル ストレーナー



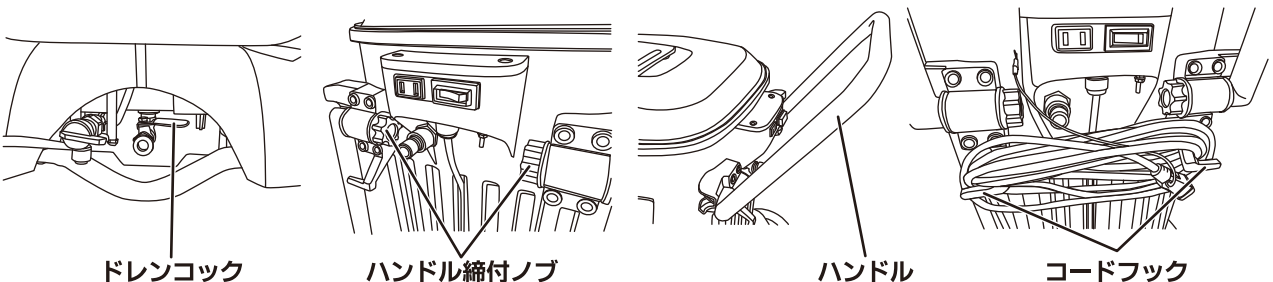
### <給水フィルターの清掃>

- 1 ・タンク内の給水フィルターのネジを2本外して取り外します。
- 2 ・給水フィルターのゴミを取り除きます。
- 3 ・給水フィルターを確実に取り付けてください。



### <その他のお手入れ方法>

- ・長時間使用しない場合は、スイッチを切り、差込プラグをコンセントから抜いてください。またホコリがつかないように本機にビニール袋等をかけて保管してください。
- ・ミストタンク内は、定期的に洗浄してください。ミストタンクの水は、ドレンコックを開けて排水してください。
- ・ハンドルは、移動する時や収納時に調整してください。固定する際は、ハンドル締付ノブでしっかりと固定してください。
- ・ミストタンクの電源コードは、コードフックに掛けて収納してください。
- ・ご使用後は、本体内部やホース・チューブ等の水を確実に排水して保管してください。
- ・湿度の高いところ、雨のかかるところ、直射日光のあたるところは避け、お子様の手の届かないところに保管してください。
- ・屋内の場所に保管してください。
- ・ホコリがつかないように、ミストタンクにビニール袋等をかけて保管してください。



	<b>取扱注意</b>	清掃・点検の際は、スイッチを切り差込プラグをコンセントから抜いて、羽根の回転が止まったことを確認してから行ってください。
	<b>取扱注意</b>	ミストタンクなどを拭く場合は、タワシ・研磨剤・ベンジン・シンナー等をご使用になりますと、傷や変形・破損を引き起こしますので、使用しないでください。ミストタンクに貼付された注意シールをはがしたり、文字を消さないでください。

## 【トラブルの原因と対策】

故障の種類	原因	対策
電源が入らない。	・差込プラグがコンセントに正しく差し込まれていない。	・コンセントに差し込まれているか点検。又コードに傷等がないか点検。
	・モーター・スイッチの故障	・お買い上げの販売店にご連絡ください。
運転中に異常音や振動がある。	・固定ネジのゆるみ。	・各部固定ネジを締め直す。
	・設置場所が不安定。	・安定した強度のある場所に移動する。
噴霧しない。 噴霧量が少ない。	・エアー抜きバルブが「開」のままになっている。	・エアー抜きバルブを「閉」にする。
	・給水ホース又は接続部から空気が入っている。	・給水ホースと接続部の取り付けを確認する。
	・ノズル又はフィルターが詰まっている。	・ノズル又はフィルターパッキンのお手入れ又は交換する。
	・給水が足りない。	・タンクに水を足す。又は水道の蛇口を確認する。
	・ポンプの故障	・お買い上げの販売店にご連絡ください。

◆上記の点検をしても症状が変わらないときは、事故防止のため、直ちに使用を中止し、差込プラグをコンセントから抜いて、お買い上げの販売店へ修理をご依頼ください。

◆ご自分で分解・修理は危険ですから、絶対にしないでください。感電・ケガの恐れがあります。

# 株式会社 ナカトミ

〒382-0800 長野県上高井郡高山村大字高井6445番地2

●製品についてのお問い合わせは「お客様相談窓口」までご連絡ください。

**お客様相談窓口 TEL.026-245-3105 FAX.026-248-7101**

**受付時間10:00~12:00 13:00~17:00(土・日・祝日を除く)**

※製品は改良等のため予告なく外観・仕様等を変更することがあります。