

NAKATOMI

# 台車式ミストファン MISF-45C



注意

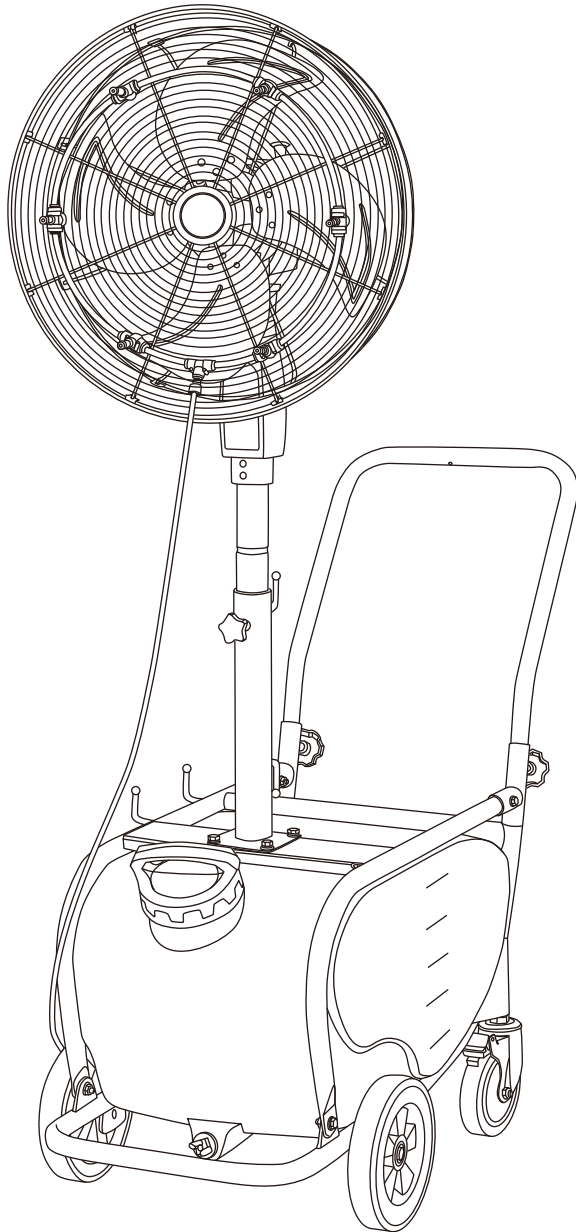
MISF-45Cは

M-45AZ (ミスト用45cm全閉式工場扇)

M-50TA (50Lミストタンクキット)

のセット商品です。

## 取扱説明書



### 目次

本製品ご使用に際してのお願い	1
工場扇ご使用にあたってのお願い	2
安全上のご注意	3~4
用途、特長	5
セット内容	5
各部の名称	6
仕様	7
組立方法	7
運転前の準備	8~9
操作のしかた	10~11
水抜き	11
保守と点検	12
トラブルの原因と対策	13

このたびは、弊社製品をお買い上げ頂きましてまことにありがとうございます。

ご使用前に必ず取扱説明書をお読みください。なお、この取扱説明書は大切に保管してください。

この製品は、海外ではご使用になれません。

USE ONLY IN JAPAN.

モデル番号：711140

# 100V

## 本製品ご使用に際してのお願い

この製品は設計上の標準使用期間を超えて使用すると、経年劣化による発火・けが等の事故に至るおそれがございます。

## 設計上の標準使用期間 5年

### 設計上の標準使用期間算定条件

項目		条件
使用環境	使用条件	単相交流100V 50/60Hz 定格消費電力
	温度	30度
	湿度	相対湿度65%
想定時間	一日あたりの使用時間	8時間
	一日の使用回数	5回
	一年間の使用日数	110日
	首振り運転の割合	100%

※設計標準使用期間とは、標準的な使用条件の下で、適切な取扱いで使用し、適切な維持管理が行われた場合に、安全上支障なく使用することができる標準的な期間として設計上設定される期間のことをいいます。

※製品の保証期間とは異なるものですのでご注意ください。

### ご注意

- ・本製品は、設計標準使用期間を「5年」と算定しており、適切な点検をすることなく、この期間を超えて使用されますと、経年劣化による発火・けが等の事故に至るおそれがございます。
- ・本製品の設計標準使用期間は、上記使用条件を想定して、当社において耐久試験等を行った結果算出された数値等に基づき、経年劣化により安全上支障が生ずるおそれが著しく少ないことを確認した時期を終期として設計標準使用期間を設定しております。
- ・本製品を上記の標準的な使用条件を超える使用頻度や異なる使用環境などでお使いいただいた場合においては、設計標準使用期間よりも早期に安全上支障を生じるおそれが多くなることが予想されます。
- ・設計標準使用期間内であっても製品を目的外の用途で使用された場合、または、取扱説明書の注意・警告にて禁止された環境でご使用された場合は、製品の破損や重大事故発生のおそれが高まるので、そのようなご使用はお控えいただくようお願いいたします。

## 工場扇ご使用にあたってのお願い

長年ご使用の工場扇では、モーター、コード、コンデンサー等の電気部品の経年劣化による発煙、発火の恐れがあります。

ご使用前に必ずご確認ください、次のような症状がある場合にはすぐに使用を中止し、差込プラグをコンセントから抜いてください。

- スイッチを入れても羽根が回らない
- 羽根が回っても異常に回転が遅かったり不規則
- 回転するときに異常な音がある
- モーター部分が異常に熱くなる、コゲくさい臭いがする



### その他の注意ポイント

- ご使用になる前に、羽根やガードはしっかり取り付けられているか、ガードが変形して羽根に接触していないかチェックしてください。
- 電源コードが折れ曲がったり、破損していないか、時々チェックしてください。
- 運転中はガードの中へ手や物などを絶対に入れないでください。特に小さなお子様はご注意ください。
- ご使用にならないときは差込プラグをコンセントから抜いてください。
- 定期的な点検を心がけてください。

※長期間コンセントに差込プラグを差し込んだままにすると、トラッキング現象(注)を起こして火災の原因になります。また絶縁劣化による感電事故や漏電火災が発生する危険があります。

(注) トラッキング現象とは？



差込プラグとコンセントの隙間にたまったホコリが湿気を帯びると、火花が出ます。これを長い時間放っておくと、プラグの刃と刃の間に電気が流れて発熱し、発火する現象のこと



これらの注意事項をお守りいただき、安全にご使用いただきますようお願いいたします。

# 安全上のご注意









- ◆ご使用になる前に、安全上の注意をよくお読みのうえ、正しくお使いください。
- ◆ここに示しました注意事項は、守らないと人身事故や、家財の損害に結びつく重大な内容を記載しておりますので、必ず守ってください。
- ◆お読みになった後は、お使いになる方がいつでも見られる場所に保管してください。

## — 表示と意味について —

表示		表示の意味
	警告	誤った取り扱いをすると、人が死亡または重傷を負う危険性が想定される内容を示しています。
	注意	誤った取り扱いをすると、人が傷害を負ったり、物的損害の発生が想定される内容を示しています。

図記号の例		図記号の意味
	分解禁止	⊘の記号は、禁止の行為を示します。(してはいけないこと) 具体的な禁止の内容は、文章や絵で示します。 左図の場合は、「分解禁止」を示しています。
	プラグを抜く	●の記号は、行為を強制したり指示する内容を示しています。 具体的な強制内容は、文章や絵で示します。 左図の場合は、「差込プラグをコンセントから抜く」ことを示しています。

## 警告

 改造禁止	絶対に改造はしないでください。火災・感電・ケガの恐れがあります。	 100V使用	電源は、単相交流100Vを使用してください。単相交流100V以外の電源を使うと、火災・感電の恐れがあります。
 分解・修理禁止	修理技術者以外の方は、分解・修理をしないでください。火災・感電・ケガの恐れがあります。修理はお買い上げの販売店にご連絡ください。	 プラグを抜く	清掃・点検の時は、スイッチを切り差込プラグをコンセントから抜いてください。濡れた手で抜き差ししないでください。感電の恐れがあります。
 接触禁止	運転中は危険ですので、羽根の中に物や指を入れないでください。ガードを外して運転しないでください。回転中の羽根で指が切断される重大な傷害や事故の原因になります。	 ホコリを取る	差込プラグの刃および、刃の取付面に付着したホコリは、きれいに拭き取ってください。火災の恐れがあります。
 使用禁止	ご使用中に、回転停止・異常音・振動・異臭等が発生したときは、直ちに使用をやめスイッチを切り、差込プラグをコンセントから抜いてください。火災・感電の恐れがあります。	 水かけ禁止	製品には水や洗剤等をかけたり、吹き付けたりしないでください。漏電により、火災・感電の恐れがあります。



## 注意

 設置場所	<p>指定の取り付け場所以外に設置しないでください。傾きが10度以上の場所や振動のある場所で使用しないでください。首振りの際に周囲に障害物がないことを確認してください。</p>	 取扱注意	<p>切削油などの油煙が発生する場所で使用する場合は、常に各部（特に樹脂部分）を点検・清掃してください。早期劣化による破損・事故などの原因になります。</p>
 使用禁止	<p>換気扇としては、使用しないでください。ダクトや筒状の中等で使用しますと、モーター焼損や羽根が損傷する恐れがあります。</p>	 使用禁止	<p>揮発性可燃物(シンナー・ガソリン等)の近くでは絶対に使用しないでください。殺虫剤・掃除用スプレーなどを吹き付けしないでください。引火・変質・破損する恐れがあります。</p>
 使用禁止	<p>バーナーの炎、溶接・グラインダー作業の火の粉など、火気のある場所の近くでは使用しないでください。火災、引火や本体への付着により発火、発煙の原因となります。</p>	 使用禁止	<p>屋外の雨水のかかる場所や、直射日光下・高温多湿の場所での使用は避けてください。また火気には近づけないでください。絶縁劣化による火災・感電・漏電・故障の恐れがあります。使用環境の温度範囲は、5℃~40℃です。</p>
 プラグを持って抜く	<p>差込プラグを抜くときは、コードを持たずに、必ず差込プラグを持って引き抜いてください。差込プラグが傷んでいるときは使用しないでください。</p>	 取扱注意	<p>首折れの角度を変えるときは、スイッチを切り、羽根の回転が止まったことを確認してから操作してください。</p>
 接近注意	<p>運転中は本機に近づかないでください。特にお子様は危険です。ネクタイ・手袋・カーテン等が巻き込まれないように注意してください。</p>	 プラグを抜く	<p>ご使用後は、差込プラグをコンセントから抜いてください。絶縁劣化による火災・感電の恐れがあります。</p>
 取扱注意	<p>取り付け、お手入れのときは、手袋を着用してください。ケガの恐れがあります。</p>	 配線注意	<p>電力は直接コンセントからお取りください。やむを得ず延長コードを使用する場合はできるだけ短い長さでご使用ください。</p>
 使用禁止	<p>電源コードや差込プラグが傷んだり、コンセントの差し込みがゆるいときは使用しないでください。感電やショート、発火の原因となります。</p>	 保管注意	<p>湿度の高いところ、雨のかかるところ、直射日光のあたるところは避け、お子様の手の届かないところに保管してください。</p>
 取扱注意	<p>本体の掃除に、タワシ・研磨剤・ベンジン・シンナー等をご使用になりますと、塗装面の剥離や変形・破損を引き起こしますので、使用しないでください。羽根に貼り付けされた注意シールをはがさないでください。</p>	 使用禁止	<p>無人での使用はおやめください。その場を離れる場合は、必ずスイッチを切り、差込プラグをコンセントから抜いてください。</p>
 使用禁止	<p>給水チューブは折り曲げたり、物を載せたりしないでください。</p>	 取扱注意	<p>標高1000m以上の高所や、40℃以上の高温の場所では正常に作動しません。また、腐食性の高いところでは使用しないでください。</p>
 使用禁止	<p>空(水が入っていない状態)で運転しないでください。本製品は水がなくなると自動停止しますが、水がなくなったら一度スイッチをOFFにしてください。</p>	 使用禁止	<p>凍結する場所では使用しないでください。ホースやチューブの凍結により破損や感電、火災の恐れがあります。</p>
 使用禁止	<p>水道水以外は使用しないでください。</p>	 使用禁止	<p>ミストタンクのコンセントはAC100V、5A以下の工場扇用です。5Aを超える機器には使用できません。</p>

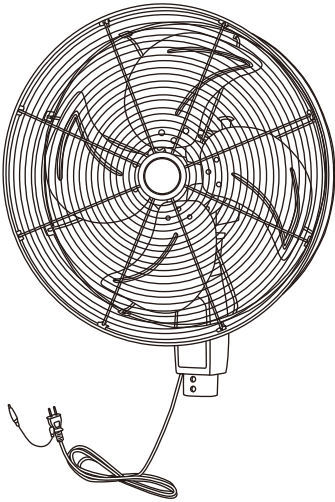
## 【用途】

- ◆工場における粉塵対策に
- ◆園芸作業、静電気の発生防止の加湿対策に
- ◆イベント会場や土木建築現場等の熱中対策に

## 【特長】

- ◆水の気化熱を利用して周囲の気温を下げる自然に優しいミスト扇。
- ◆タンクは大型50Lタンクで移動も便利なハンドル・大型キャスター付き。
- ◆ミストチューブセットは取り付け簡単なマグネット式。
- ◆サーマルプロテクター(復帰式過熱保護装置)付きモーターを使用しておりますので、安心してご使用いただけます。モーターが異常発熱すると、自動的にモーターが停止します。モーターの温度が下がると自動的にモーターが回転します。  
※本機から離れる際は必ず本体の電源を切り、差込プラグをコンセントから抜いてください。サーマルプロテクターが働いている場合、電源が入ったままですと不意な始動があり事故やケガの原因となる恐れがあります。
- ◆押しボタン式スイッチにより、風量を3段階に調節できます。
- ◆左右首振り・上下首折れ機能が付いています。
- ◆モーターは全閉式ですので塵埃の多い場所での使用が可能です。また、油気にも強いです。

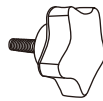
## 【セット内容】 ※大きさは実寸比と異なります。



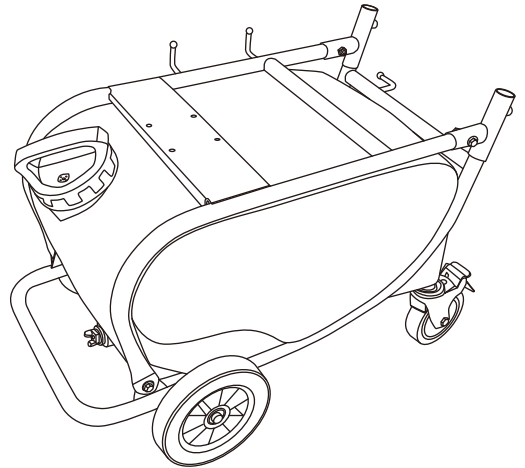
①ヘッド部×1ケ



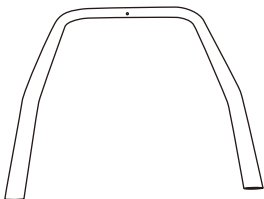
②スライドパイプ×1本



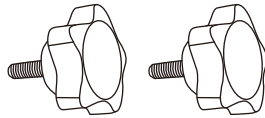
③スライドパイプ固定用  
ノブ付きボルト×1本



④ミストタンク (50L) ×1ケ



⑤ハンドル×1ケ



⑥ハンドル固定用  
ノブ付きボルト×2ケ



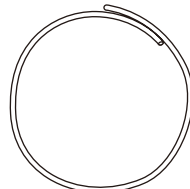
⑦支柱×1ケ



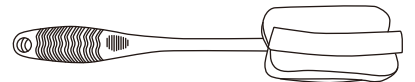
⑧支柱固定用  
ボルト×4ケ



⑨ミストチューブセット×1本  
(マグネットキャッチャー付)



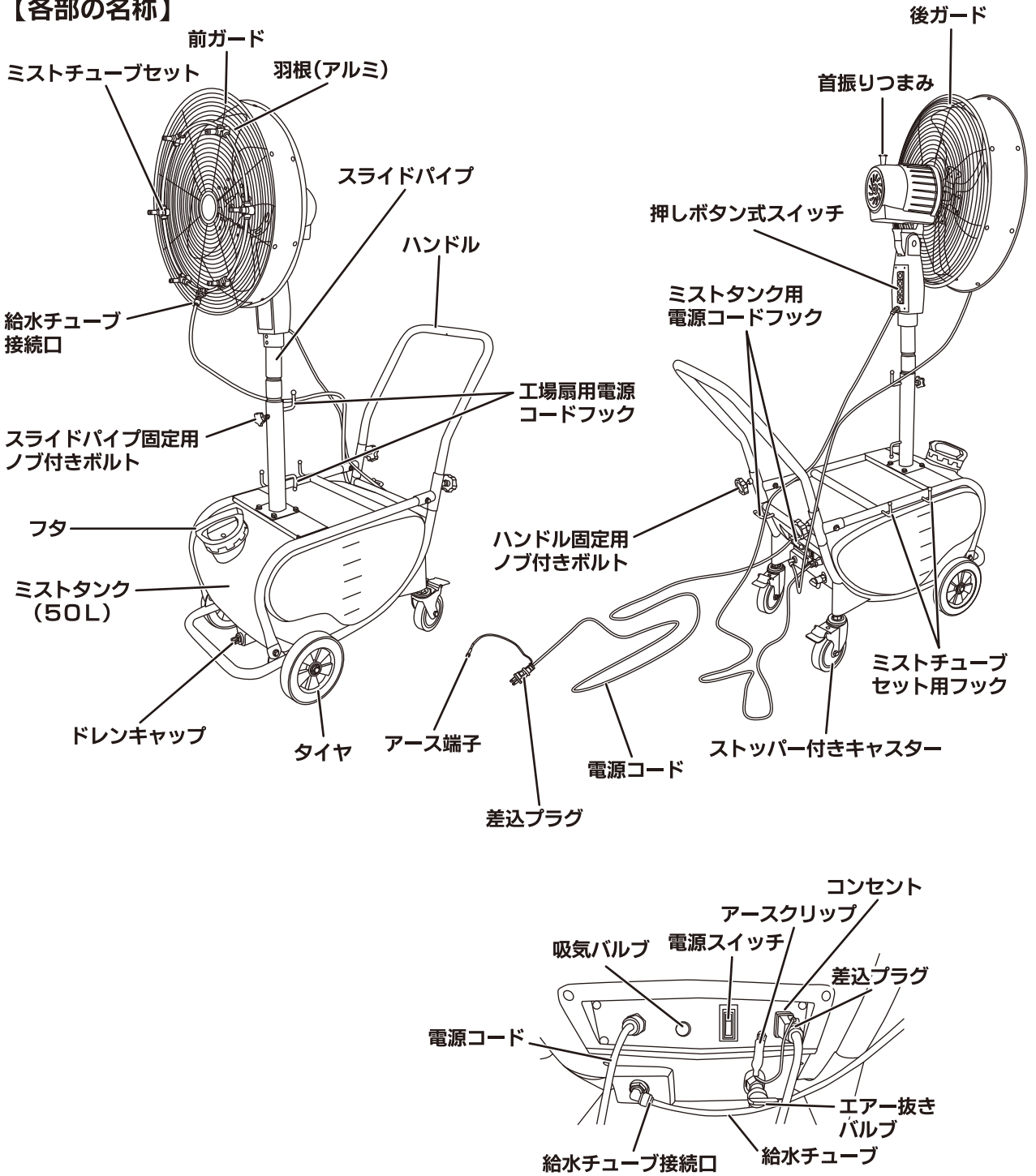
⑩給水チューブ  
(1.5m)×1本



⑪タンク清掃用具×1本



【各部の名称】




【仕様】 ※本仕様はMISF-45Cの仕様です。

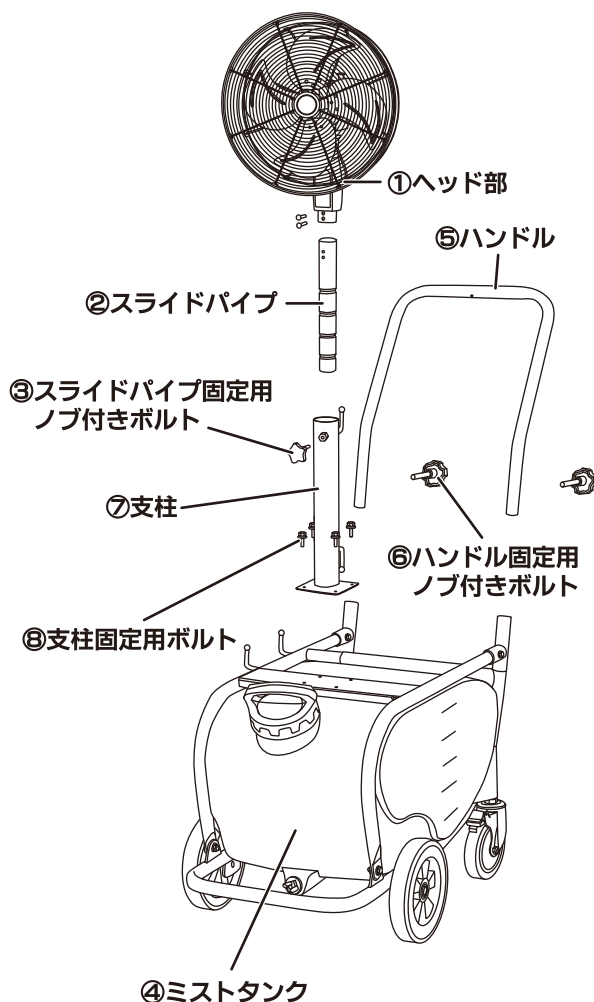
電圧・周波数	単相交流100V 50/60Hz
風量切替	3段階
電流(強)	1.36/1.52A
消費電力(強)	110/136W
最大風速(強)	231/239m/min
全風量(強)	172/186m <sup>3</sup> /min
噴霧圧力	1.7MPa
噴霧量	0.19L/min
タンク容量	50L(満タン)
連続運転時間	約4時間
首振り角度	約80度
首折れ	4段階
コード長さ	工場扇：VCTF 0.75mm <sup>2</sup> 約2.4m/ミストタンク：VCTF 0.75mm <sup>2</sup> 約2.1m
ファン径	45cm 4枚羽根(アルミ製)
本体寸法	幅47×奥行100×高さ139.5~160.5cm
質量	約31kg

※製品の外観・仕様は改良等のため、予告なく変更されることがあります。

【組立方法】

	<p>取扱注意</p>	<p>製品を組み立てる際は、各部のボルト、ナットを確実に締め付けてください。振動でゆるみ、ケガ・事故の原因となります。運送途上の衝撃等により、部品の破損・外れ・変形する場合がありますので、組立前にご確認ください。またスイッチを切り、差込プラグを抜いた状態で組み立ててください。</p>
---	-------------	--

- 1 ・②スライドパイプに付いている固定ネジを外し、②スライドパイプを①ヘッド部に差し込んで固定ネジでしっかりと固定してください。
- 2 ・④ミストタンクのネジ穴に⑦支柱のネジ穴を合わせ、⑧支柱固定用ボルトでしっかりと固定してください。
- 3 ・⑤ハンドルを④ミストタンクに止まるまで差し込み、⑥ハンドル固定用ノブ付きボルトでしっかりと固定してください。
- 4 ・⑦支柱に②スライドパイプを差し込み、任意の高さ(溝)に調整して、③スライドパイプ固定用ノブ付きボルトでしっかりと固定してください。





## 【運転前の準備】

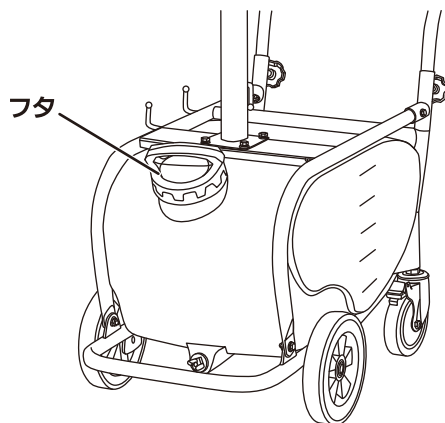


### 注意

- ・ミストタンクに水がないときは、電源スイッチをOFFにしてください。フタを閉めて固定する際、フックでしっかりと固定してください。
- ※ミストタンクに水を入れたら水がこぼれないよう十分注意して移動してください。
- ※必ず清水をご使用ください。タンク内の砂やホコリを洗い流してからご使用ください。

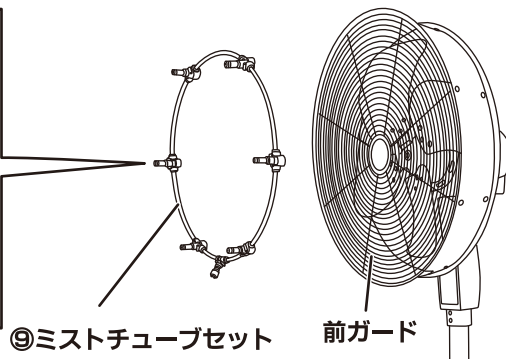
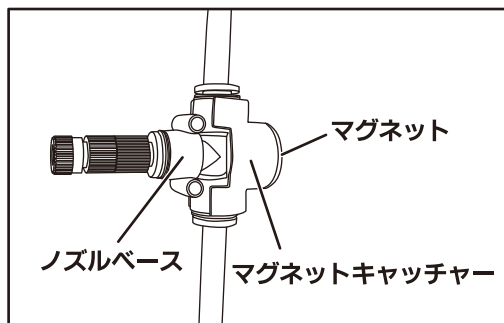
### <給水>

- 1 ・タンクのフタを外し、ホース等で水道水を給水してください。（タンク容量約50L）
- 2 ・フタを確実に締めてください。  
※衛生管理のため、タンクの水は毎回交換してください。  
水は雑菌などが繁殖することがあり、健康を害する恐れがあります。

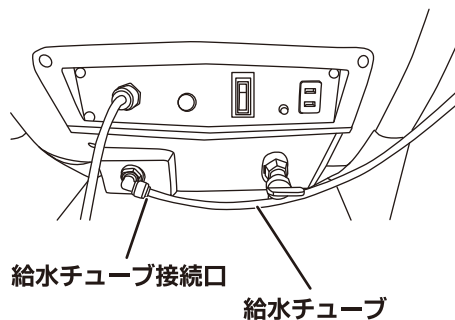


### <ミストチューブセットの取り付け>

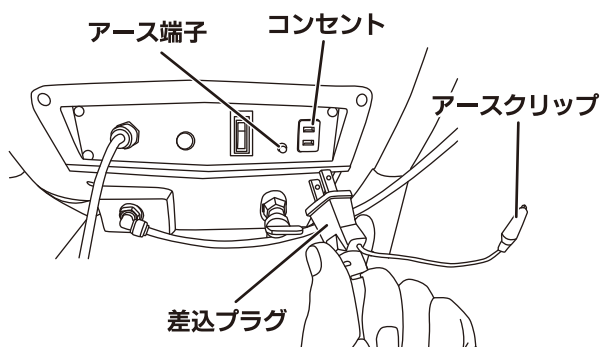
- 1 ・㊟ミストチューブセットを前ガードに取り付けます。ノズルベースとマグネットキャッチャー、マグネットと前ガードがしっかりと取り付けられていることを確認してください。  
※噴霧ノズルは前方に向きを揃えてください。



- 2 ・㊿給水チューブを㊟ミストチューブセットと㊿ミストタンクの給水チューブ接続口に差し込んで取り付けます。  
※給水チューブ接続口はワンタッチ式なので、押しながら給水チューブを引っ張ると外れます。  
※ミストチューブセットの給水チューブ接続口は、ミストファンの下側にくるように位置を調節してください。

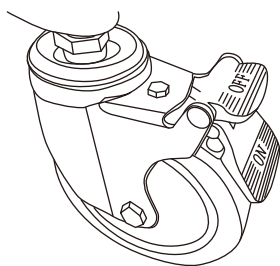


- 3 ・工場扇の差込プラグをミストタンクのコンセントに差し込み、アースクリップでアースをとります。  
 ※漏電等による感電事故防止のため、必ずアースを取ってください。

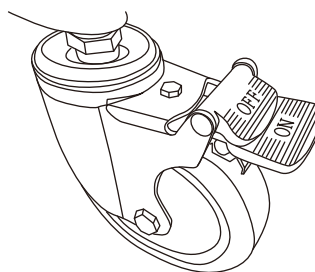


<ストッパー>

- ・後輪キャスターにはストッパーが装備されています。安全のため移動時以外は、キャスターのストッパーをONにして本体が動かないように固定してください。



ON  
 キャスターがロックされる

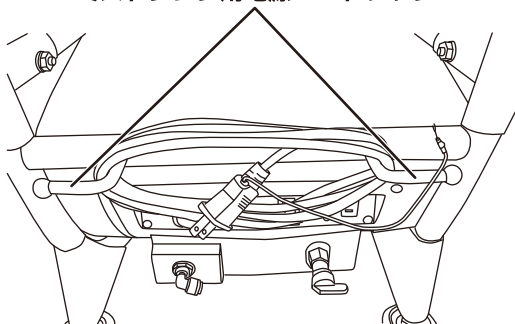


OFF  
 キャスターが動く

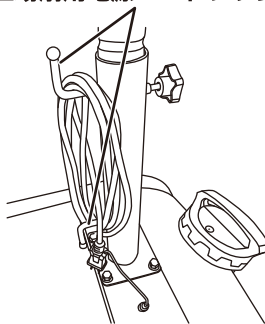
<フック>

- ・移動や保管時は所定の位置に電源コードやミストチューブセットを置いてください。

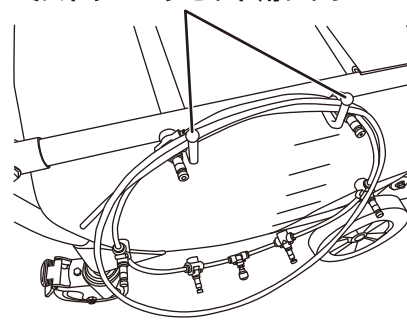
ミストタンク用電源コードフック



工場扇用電源コードフック

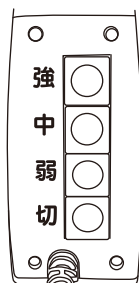
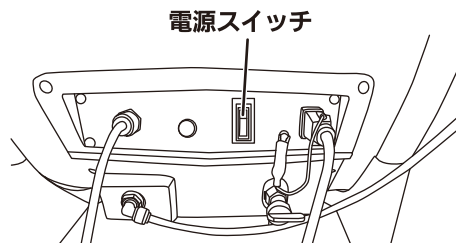


ミストチューブセット用フック



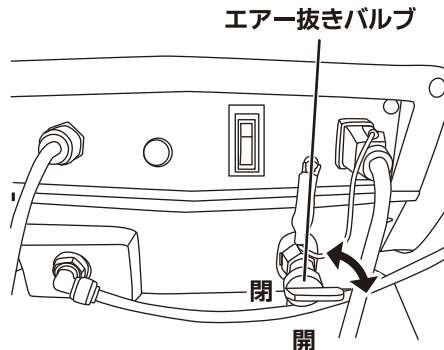
## 【操作のしかた】

- 1 ・ミストタンクの差込プラグをコンセントに差込みます。  
 ※コンセントに差込む際、ミストタンクの電源スイッチがOFFになっていることを確認してください。  
 ※漏電等による感電事故防止のため、必ずアースを取ってください。
- 2 ・工場扇の押しボタン式スイッチは3段階に風量が調整できる3速スイッチになっております。  
 「強・中・弱」スイッチを押すと運転を開始します。  
 ※ミストタンクの電源を先に入れないでください。



	<b>取扱注意</b>	差込プラグの抜き差しで運転/停止を操作しないでください。製品が故障します。
	<b>接 地</b>	アースは他の電気器具と共用したり、ガス管・水道管・避雷針・電話のアース等への接続は絶対に行わないでください。大変危険です。 アース工事（接地工事）を新たに行うには、電気工事士の資格が必要です。アース工事を行う場合には、電気工事店にご相談ください。

- 3 ・エアー抜きバルブを開いてください。
- 4 ・ミストタンクの電源スイッチをONにしてください。
- 5 ・エアー抜きバルブから水が出たら、エアー抜きバルブを閉じて、ノズルからミストが出ていることを確認してください。  
 ※もしミストが出ない場合は、エアー抜きバルブを何度か開閉してみてください。  
 ※ミスト量を調整することはできません。

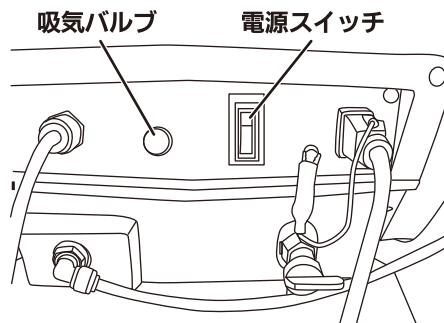


### <停止>

- 1 ・ミストタンクの電源スイッチをOFFにするとミストが停止します。
- 2 ・工場扇の押しボタン式スイッチを「切」にすると運転を停止します。  
 ※必ずミストタンクの電源スイッチをOFFにしてから工場扇の運転を停止してください。ノズルから水や荒い粒のミストが垂れる恐れがあります。

### <初めての使用とシーズン初めての使用>

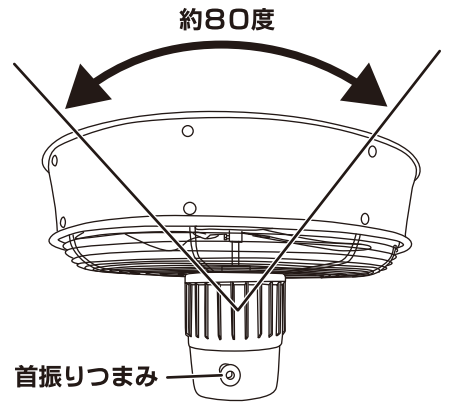
- ・ご購入後、初めてご使用になる場合等、上手く水が吸い上がらないときは、ポンプのゴムが固着している可能性があります。電源スイッチ横にある吸気バルブを5～10回押し、運転を開始してください。  
 ※水を吸い上げない場合、各部のチューブがしっかり接続されていることを確認し、再度吸気バルブを5～10回押しを試してください。



## <首振り>

- 1 ・モーター上部の首振りつまみを押すと首振りを開始し、つまみを引き上げると首振りは停止します。
- 2 ・首振り角度は水平方向に約80度の範囲で動きます。

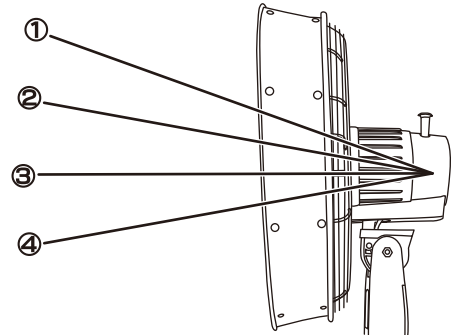
!	取扱注意	首振り運転中に、無理に押さえて停止させたりしないでください。故障の原因になります。首振りを行う時は周囲に障害物がないことを確認してから行ってください。
---	------	---



## <首折れ>

- ・首折れ角度は、図のように4段階にカチッと音のする所で固定されます。

!	取扱注意	首折れの角度を変えるときは、スイッチを切り、羽根の回転が止まったことを確認してから操作してください。
---	------	--

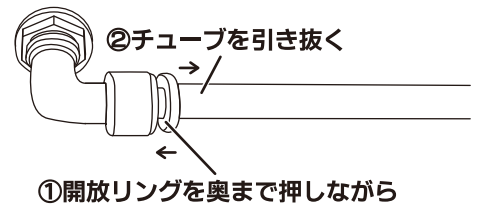


## 【水抜き】

!	警告	・シーズン終了後、冬場の温度が低い環境では凍結によりポンプやノズル、ホース、チューブが破損する恐れがあります。必ず水抜きをしてください。
---	----	--

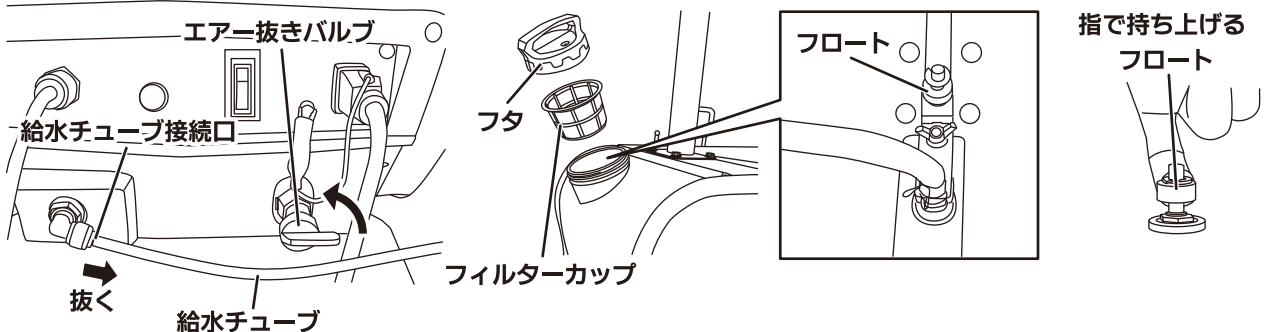
### <ミストチューブセットの水抜き>

- 1 ・ミストタンクからミストチューブセットを取り外します。給水チューブ接続口の根元を押し込んで給水チューブを取り外してください。
- 2 ・ノズルを1～2箇所取り外して、チューブ内の水を抜いてください。



### <ミストタンクの水抜き>

- 1 ・ドレンキャップを開いてタンク内の水が出なくなるまで排水してください。
- 2 ・ミストタンクのエア抜きバルブを開きます。
- 3 ・ミストタンクのフタとフィルターカップを取り外します。
- 4 ・スイッチをONにし、水切れセンサーのフロートを15～20秒上上げて、強制排水します。  
※給水チューブ接続口とエア抜きバルブから水が出るので、濡れても良い場所で行ってください。
- 5 ・フロートが下に下がっていることを確認して、フィルターカップを取り付け、フタを確実に締めてください。



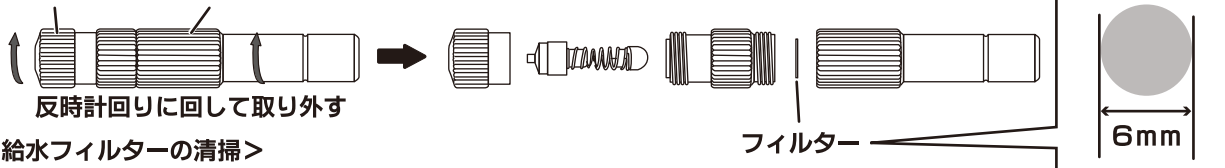
## 【保守と点検】

### <ノズルの清掃>

・噴霧ノズルから正常にミストが出ない場合は清掃してください。

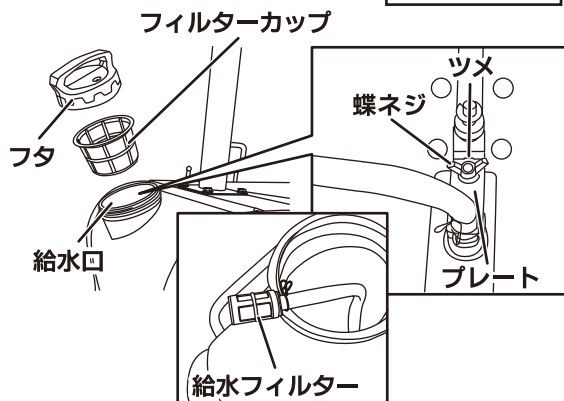
- 1 ・噴霧ノズル・ストレーナーを反時計方向に回し、ゆるめます。(2箇所)  
※固い場合はノズル類を布等で保護し、ペンチ(市販品)等でゆるめてください。
- 2 ・エアブロー等でゴミ等汚れを取り除き、逆の手順で戻してください。  
※フィルターは小さいので、なくさないように注意してください。  
※清掃しても正常にミストが出ない場合は、噴霧ノズルを交換してください。

噴霧ノズル ストレーナー



### <給水フィルターの清掃>

- 1 ・フタ、フィルターカップを取り外します。
- 2 ・給水フィルターを固定している蝶ネジを外します。
- 3 ・プレートのツメを外してプレートごと給水フィルターを給水口まで取り出し、給水フィルターのゴミを取り除きます。
- 4 ・給水フィルターを確実に取り付けてください。



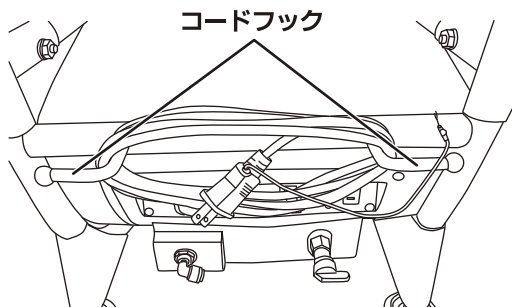
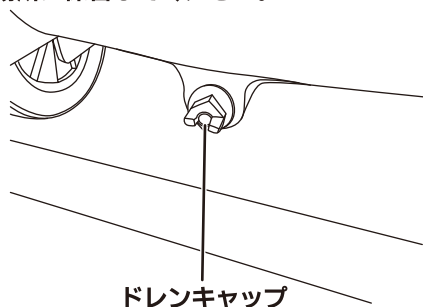
### <ミストタンク内の清掃>

・付属のタンク清掃道具を使ってタンク内を清掃してください。

### <その他のお手入れ方法>

羽根、ガード、モーターにホコリが付着しますと、異常音・振動・モーター過熱などの原因となります。下記手順に従って、各部の清掃を行ってください。

- ・モーター表面のホコリは掃除機で吸い取ってください。
- ・羽根、ガードの汚れは、薄めた中性洗剤に浸し、固くしぼった柔らかい布で拭き取り、さらに乾いた布で洗剤が残らないように拭き取ってください。
- ・長時間使用しない場合は、スイッチを切り、差込プラグをコンセントから抜いてください。またホコリがつかないように本機にビニール袋等をかけて保管してください。
- ・ミストタンク内は、定期的に洗浄してください。ミストタンクの水は、ドレンキャップを開けて排水してください。
- ・ミストタンクの電源コードは、コードフックに掛けて収納してください。
- ・屋内の場所に保管してください。



	<b>取扱注意</b>	清掃・点検の際は、スイッチを切り差込プラグをコンセントから抜いて、羽根の回転が止まったことを確認してから行ってください。
	<b>取扱注意</b>	本体や羽根などを拭く場合は、タワシ・研磨剤・ベンジン・シンナー等をご使用になりますと、塗装面の剥離や変形・破損を引き起こしますので、使用しないでください。羽根に貼付された注意シールをはがしたり、文字を消さないでください。

## 【トラブルの原因と対策】

故障の種類	原因	対策
スイッチを入れても羽根が回転しない。	<ul style="list-style-type: none"> <li>・差込プラグがコンセントに正しく差し込まれていない。</li> <li>・モーター・スイッチの故障</li> </ul>	<ul style="list-style-type: none"> <li>・コンセントに差し込まれているか点検。またはコードに傷等がないか点検。</li> <li>・お買い上げの販売店にご連絡ください。</li> </ul>
運転中に異常音や振動がある。	<ul style="list-style-type: none"> <li>・タンクのフタがしっかり閉まっていない。</li> <li>・固定ネジのゆるみ。</li> <li>・設置場所が不安定。</li> </ul>	<ul style="list-style-type: none"> <li>・フックでしっかりと閉める。</li> <li>・各部固定ネジを締め直す。</li> <li>・安定した強度のある場所に移動する。</li> </ul>
羽根の回転が遅い。	<ul style="list-style-type: none"> <li>・電圧が低い</li> <li>・延長コードが長すぎる。</li> </ul>	<ul style="list-style-type: none"> <li>・正しい電圧で使用する。</li> <li>・延長コードは使用しない。コンセントから近い場所を使用する。</li> </ul>
においが出る。	<ul style="list-style-type: none"> <li>・タンク内の水が古い。</li> <li>・タンク内に異物が混入した。</li> </ul>	<ul style="list-style-type: none"> <li>・タンク内を洗浄し、新しい水を入れる。</li> <li>・異物を取り除き、タンク内を洗浄し、新しい水を入れる。</li> </ul>
ミストが出ない。	<ul style="list-style-type: none"> <li>・エア抜きバルブが開かれたままになっている。</li> <li>・給水チューブから空気が入っている。</li> <li>・ノズル・ストレーナの目詰まり</li> </ul>	<ul style="list-style-type: none"> <li>・エア抜きバルブを閉じる。</li> <li>・各接続部がしっかり取り付けられているか確認する。</li> <li>・ノズル・ストレーナを清掃する。</li> </ul>
ノズルから水滴が落ちる	<ul style="list-style-type: none"> <li>・ノズルの出口付近に異物が付着している。</li> </ul>	<ul style="list-style-type: none"> <li>・ノズルの出口付近を柔らかい布で拭く。</li> </ul>

◆上記の点検をしても症状が変わらないときは、事故防止のため、直ちに使用を中止し、差込プラグをコンセントから抜いて、お買い上げの販売店へ修理をご依頼ください。

◆ご自分で分解・修理は危険ですから、絶対にしないでください。感電・ケガの恐れがあります。

本製品はサーマルプロテクター（復帰式過熱保護装置）付きモーターを使用しております。モーターが異常発熱すると自動的にモーターが停止し、モーター温度が下がると回転し始めます。度々このような症状が出ましたら、使用を止め、お買い上げの販売店にご連絡ください。  
※サーマルプロテクターが作動し復帰すると、羽根が自動的に回転し始めますので、十分ご注意ください。

### 工場扇についての重要なお知らせとお願い

長期間ご使用の工場扇では、電源コード・モーター・コンデンサ等の電気部品の経年劣化による発熱・発煙・発火の危険性があります。ご使用前には必ずご確認ください、次のような症状がある場合には、直ちに使用を中止してください。

- 電源を入れても羽根が回転しない。
- 電源を入れると異常音や振動がある。
- モーター部分が異常に熱い、または焦げ臭い。
- 羽根の回転が異常に遅い、または不規則に回転する。
- 本体・羽根が変形している。

工場扇は工業用機器です。一般家庭でのご使用に比べると、過酷な環境で長時間ご使用になることが想定されます。ご使用前には必ず点検をし、異常がないことをご確認ください。また、ご使用にならないときは、必ず差込プラグをコンセントから抜いてください。長期間差込プラグをコンセントに差し込んだまま放置しますと、トラッキング現象（差込プラグとコンセントの間にホコリが溜まり、湿気が加わると火花が発生しやすくなります。ホコリが焦げて炭化すると、『トラック』と呼ばれる電気の道が作られ、そこから放電して発火する現象のことをトラッキング現象といいます。）が起こる危険性があります。

## 株式会社 ナカトミ

〒382-0800 長野県上高井郡高山村大字高井6445番地2

●製品についてのお問い合わせは「お客様相談窓口」までご連絡ください。

**お客様相談窓口 TEL.026-245-3105 FAX.026-248-7101**

受付時間10:00～12:00 13:00～17:00(土・日・祝日を除く)

※製品は改良等のため予告なく外観・仕様等を変更することがあります。